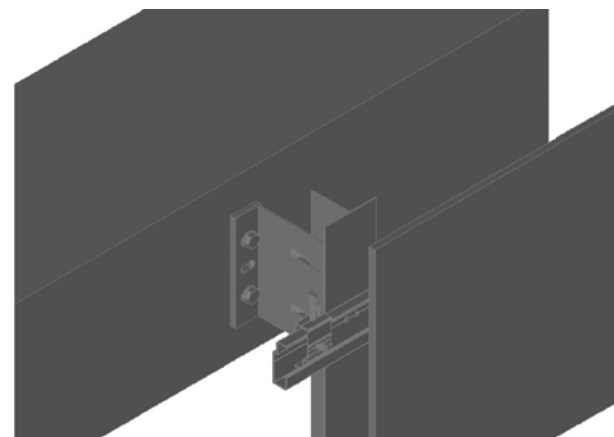
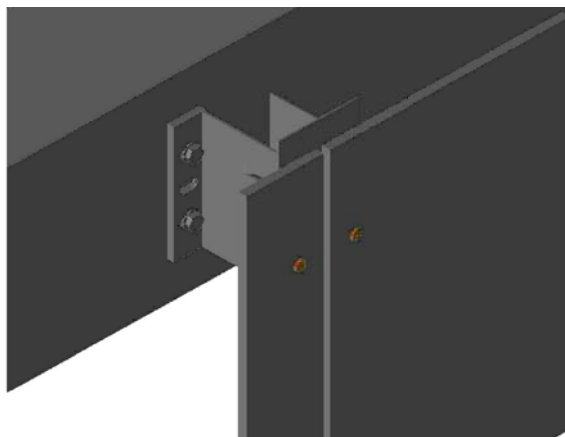


RVF-501

Альбом технических решений
фасадной системы с воздушным зазором
для облицовки HPL панелями с видимым и скрытым креплением.



Раздел. Наименование	Стр.
2. Описание	02.01
3. Профили и комплектующие	03.01
4. Узлы крепления и регулировка подконструкции с применением М/Л-кронштейнов	04.01
5. Узлы крепления и регулировка подконструкции с применением ПМ/ПЛ/НЛ-кронштейнов	05.01
6. Типовая схема установки утеплителя	06.01
7. Раскладка подконструкции	07.01
8. Основные сечения подконструкции с применением М/Л-кронштейнов	
8.1 Видимый вариант крепления панелей	08.01
8.2 Скрытый вариант крепления панелей	08.12
9. Основные сечения подконструкции с применением ПМ/ПЛ/НЛ-кронштейнов	
9.1 Видимый вариант крепления панелей	09.01
9.2 Скрытый вариант крепления панелей	09.12

Навесные вентилируемые фасады системы «Реалит» – наружные системы теплозащиты, являющиеся одним из наиболее эффективных методов повышения теплотехнических характеристик наружных стен зданий и сооружений. Они снижают затраты на стеновые материалы, облегчают вес многоэтажных зданий и увеличивают энергосберегающие характеристики внешних стен зданий, т.к. включают эффективные теплоизоляционные материалы.

Фасадные системы представляют собой многослойную конструкцию, предназначенную для придания зданию современного архитектурного облика и повышения уровня тепло- и шумозащиты наружных стен. Долговечность конструкций исключает дальнейшие затраты на ремонт фасадов здания, а также сохраняется внешний вид фасада за счет стойкости конструкции к атмосферным и техногенным воздействиям.

Навесной вентилируемый фасад конструктивно состоит из фасадного экрана (облицовочный материал), теплоизоляционного материала, и несущей конструкции, которая крепится к стене таким образом, чтобы обеспечить воздушный промежуток между экраном и утеплителем. Наличие воздушного зазора отличает его от других типов фасадов, так как благодаря перепаду давления воздуха, он работает по принципу действия «вытяжной трубы». В результате из конструкции в окружающую среду удаляется атмосферная и внутренняя влага. В зимний период воздушный зазор снижает теплопотери, выполняя роль температурного буфера. Летом наличие вентилируемой зоны препятствует накоплению в здании избыточного тепла.

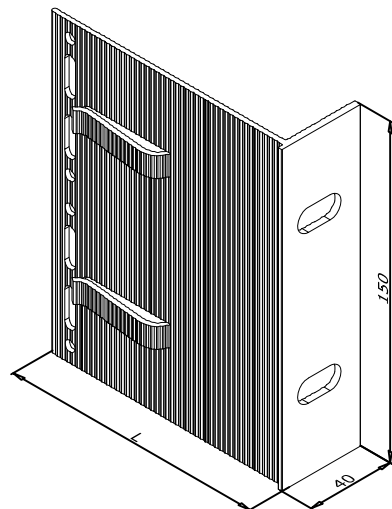
Теплоизоляционные материалы могут не устанавливаться, в таком случае фасад выполняет декоративную функцию.

Основные достоинства вентилируемых фасадов

1. Большой выбор современных фасадных облицовочных материалов, предоставляют большие возможности для архитектурного творчества.
2. Длительный безремонтный срок службы.
3. Лучшая защита от воздействия агрессивных факторов, разрушающих несущие конструкции.
4. Высокоэффективная теплоизоляция, делает помещение комфортным для проживания (зимой тепло, а летом не жарко).
5. Экономия энергии, за счет снижения затрат на работе климатического оборудования.
6. Защита несущих стен от воздействия влаги (талая вода, дождь, конденсат).
7. Звуко- и шумоизоляция, за счет эффективных изоляционных материалов.
8. Пожаробезопасность, за счет использования трудносгораемых и негоряемых материалов.
9. Экологичность.
10. Возможность проведения фасадных работ в любое время года.
11. Отсутствие специальных требований к поверхности несущей стены, сама система позволяет выравнивать дефекты и неровности поверхности стен здания, что сделать с применением штукатурок часто сложно и дорого.

Кронштейн L (алюм.)

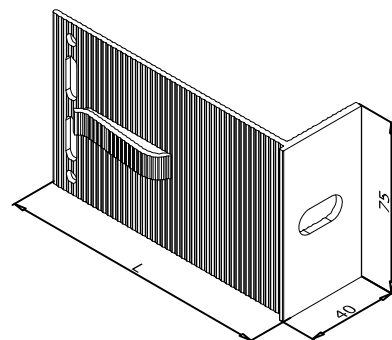
для подвижного / неподвижного крепления направляющих из Т-профиля и L-профиля,
для крепления к стене овальные отверстия 11x22 мм



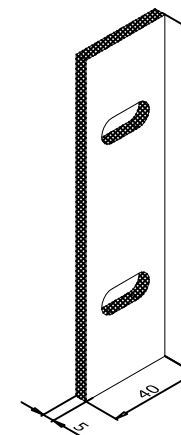
Артикул	Наименование	L, мм	Материал
REA 632	Кронштейн 65L	65	RE 7002
REA 633	Кронштейн 90L	90	RE 7003
REA 634	Кронштейн 120L	120	RE 7004
REA 635	Кронштейн 150L	150	RE 7005
REA 636	Кронштейн 180L	180	RE 7006
REA 637	Кронштейн 210L	210	RE 7007
REA 638	Кронштейн 240L	240	RE 7008

Кронштейн M (алюм.)

для подвижного / неподвижного крепления направляющих из Т-профиля и L-профиля,
для крепления к стене овальные отверстия 11x22 мм



Артикул	Наименование	L, мм	Материал
REA 622	Кронштейн 65M	65	RE 7002
REA 623	Кронштейн 90M	90	RE 7003
REA 624	Кронштейн 120M	120	RE 7004
REA 625	Кронштейн 150M	150	RE 7005
REA 626	Кронштейн 180M	180	RE 7006
REA 627	Кронштейн 210M	210	RE 7007
REA 628	Кронштейн 240M	240	RE 7008

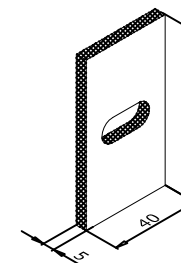


Термоизолятор L

для кронштейна L,
овальные отверстия 11x22 мм

Артикул

REA 620

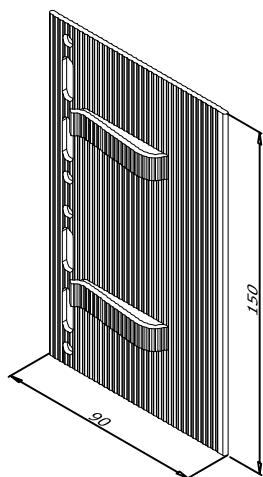


Термоизолятор M

для кронштейна M,
овальное отверстие 11x22 мм

Артикул

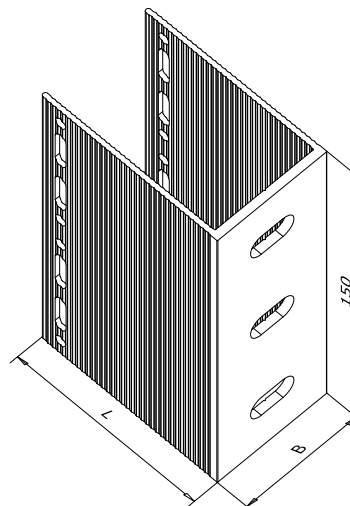
REA 619



Удлинитель L (алюм.)

для кронштейна L,
изготавливается из профиля RE 7009

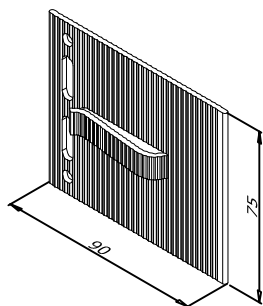
Артикул
REA 642



Кронштейн ПЛ (алюм.)

для подвижного / неподвижного крепления направляющей,
для крепления к стене овалыные отверстия 11x22 мм

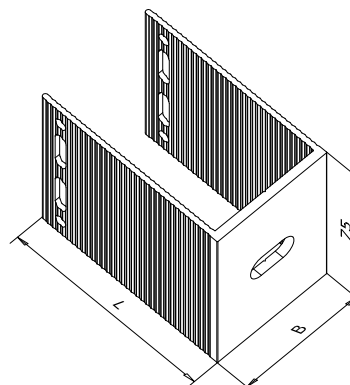
Артикул	Наименование	L, мм	B, мм	Материал
REA 745	Кронштейн 65ПЛ	65	55	RE 7105
REA 746	Кронштейн 90ПЛ	90	55,6	RE 7106
REA 747	Кронштейн 120ПЛ	120	55,6	RE 7107
REA 748	Кронштейн 150ПЛ	150	56	RE 7108
REA 749	Кронштейн 180ПЛ	180	56,8	RE 7109
REA 750	Кронштейн 210ПЛ	210	57,2	RE 7110
REA 751	Кронштейн 240ПЛ	240	58	RE 7111



Удлинитель M (алюм.)

для кронштейна M,
изготавливается из профиля RE 7009

Артикул
REA 641



Кронштейн ПМ (алюм.)

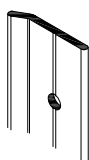
для подвижного / неподвижного крепления направляющей,
для крепления к стене овалыное отверстие 11x22 мм

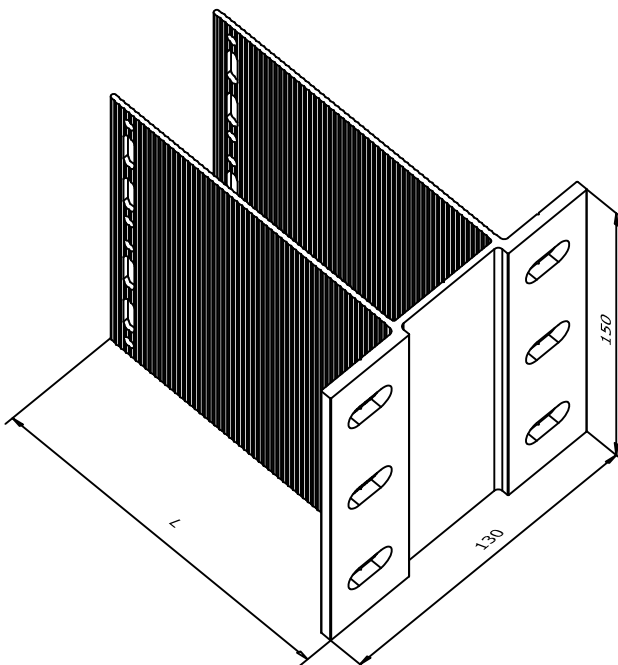
Артикул	Наименование	L, мм	B, мм	Материал
REA 754	Кронштейн 65ПМ	65	55	RE 7105
REA 755	Кронштейн 90ПМ	90	55,6	RE 7106
REA 756	Кронштейн 120ПМ	120	55,6	RE 7107
REA 757	Кронштейн 150ПМ	150	56	RE 7108
REA 758	Кронштейн 180ПМ	180	56,8	RE 7109
REA 759	Кронштейн 210ПМ	210	57,2	RE 7110
REA 760	Кронштейн 240ПМ	240	58	RE 7111

Планка для крепления гидроизоляции (алюм.)

Стандартная длина профиля 3000 мм, отверстия Ø6,3мм с шагом 205мм,
изготавливается из профиля RE 7709

Артикул
REA 670

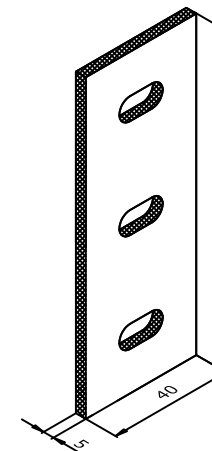




Кронштейн HL (алюм.)

для подвижного / неподвижного крепления направляющей из П-профиля,
для крепления к стене овальные отверстия 11x22 мм

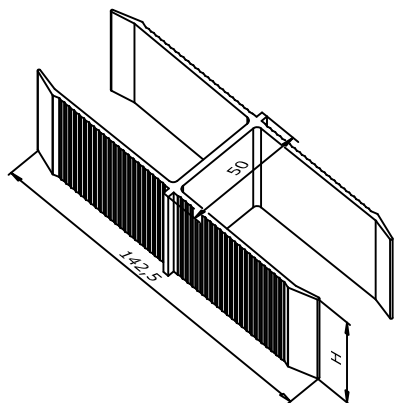
Артикул	Наименование	L, мм	Материал
REA 763	Кронштейн 150HL	150	RE 7100
REA 764	Кронштейн 180HL	180	RE 7101
REA 765	Кронштейн 210HL	210	RE 7102
REA 766	Кронштейн 240HL	240	RE 7103



Термоизолятор HL

для кронштейнов HL,
овальные отверстия 11x22 мм

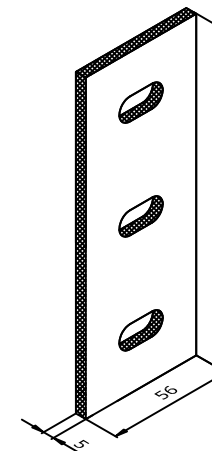
Артикул
REA 771



Соединитель Н (алюм.)

для направляющих из П-профиля,
изготавливается из профиля RE 7114

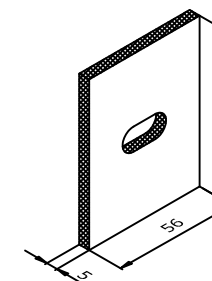
Артикул	Наименование	H, мм	Материал
REA 740	Соединитель Н-50	49	RE 7100
REA 741	Соединитель Н-60	59	RE 7101



Термоизолятор ПЛ

для кронштейнов ПЛ,
овальные отверстия 11x22 мм

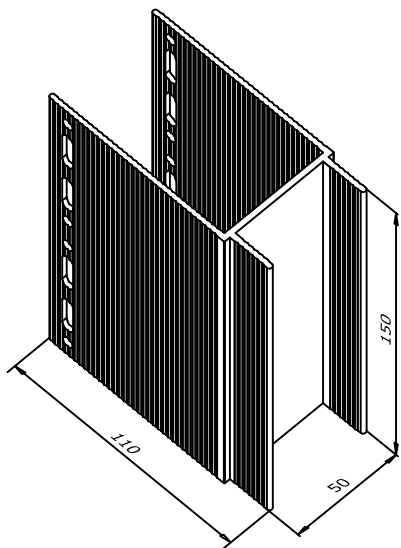
Артикул
REA 772



Термоизолятор ПМ

для кронштейна ПМ,
овальное отверстие 11x22 мм

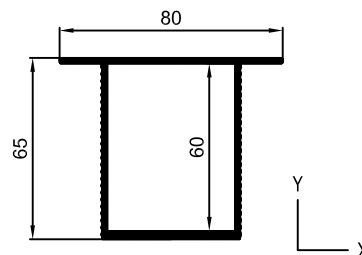
Артикул
REA 773



Удлинитель ПЛ (алюм.)

для кронштейна ПЛ и НЛ,
изготавливается из профиля RE 7113

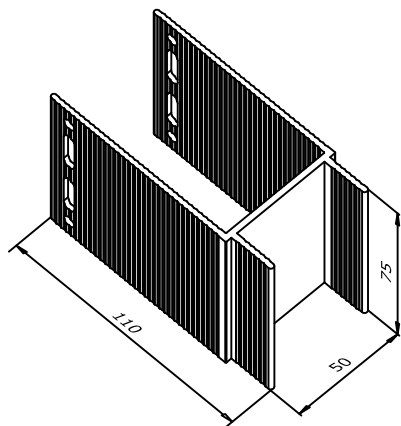
Артикул
REA 769



П-профиль (алюм.)

Используется с ПЛ, ПМ и НЛ кронштейнами

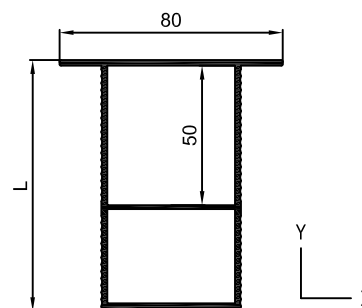
Артикул	Наименование
RE 7095	П-профиль 65x80



Удлинитель ПМ (алюм.)

для кронштейна ПМ,
изготавливается из профиля RE 7113

Артикул
REA 770



П-профиль (алюм.)

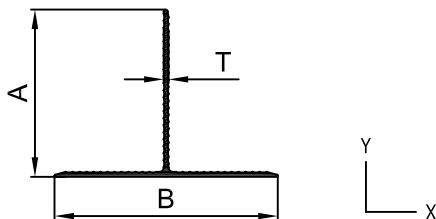
Используется с ПЛ, ПМ и НЛ кронштейнами

L, мм	Артикул	Наименование
90	RE 7096	П-профиль 90x80
120	RE 7097	П-профиль 120x80
150	RE 7098	П-профиль 150x80

Т-профиль (алюм.)

Используется с L и M кронштейнами

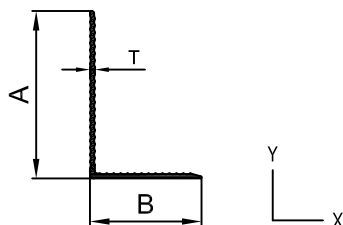
А, мм	В, мм	Т, мм	Артикул	Наименование
40	80	1,8	RE 7021	Т-профиль 40x80x1,8
50	70	1,8	RE 7017	Т-профиль 50x70x1,8
60	80	1,8	RE 7022	Т-профиль 60x80x1,8



L-профиль (алюм.)

Используется с L и M кронштейнами

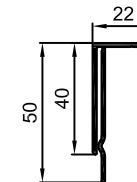
А, мм	В, мм	Т, мм	Артикул	Наименование
40	40	1,8	RE 7024	L-профиль 40x40x1,8
50	35	1,8	RE 7018	L-профиль 50x35x1,8
60	40	1,8	RE 7025	L-профиль 60x40x1,8



F-профиль для крепления откосов (алюм.)

Для крепления стальных откосов

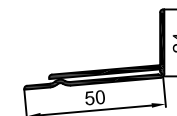
Артикул
RE 7047



F-профиль для крепления отливов (алюм.)

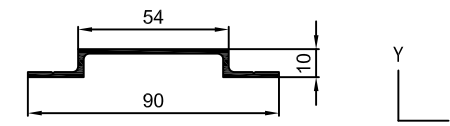
Для крепления стальных отливов

Артикул
RE 7048



Профиль вспомогательный "ПВ" (алюм.)

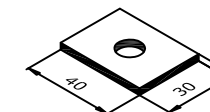
Артикул
RE 1626



Шайба 30x40 (алюм.)

отверстие Ø11 мм.,
изготавливается из профиля RE 4160

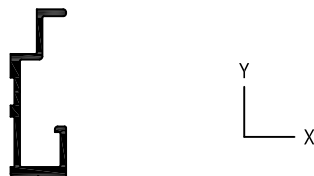
Артикул
REA 744



Профиль горизонтальный (алюм.)

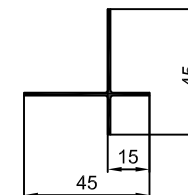
Для скрытого крепления на агрфы

Артикул
RE 7124



Профиль планки угловой "ПУ" (алюм.)

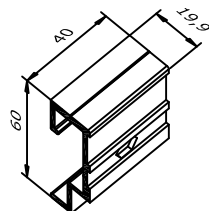
Артикул
RE 7031



Аграф нижний "АгН" (алюм.)

отверстие S=9,2 мм.,
изготавливается из профиля RE 7124

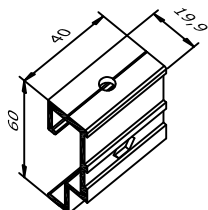
Артикул
REA 742



Аграф верхний "АгВ" (алюм.)

отверстия S=9,2 мм. и М6,
изготавливается из профиля RE 7124

Артикул
REA 743



Характеристики профилей направляющих

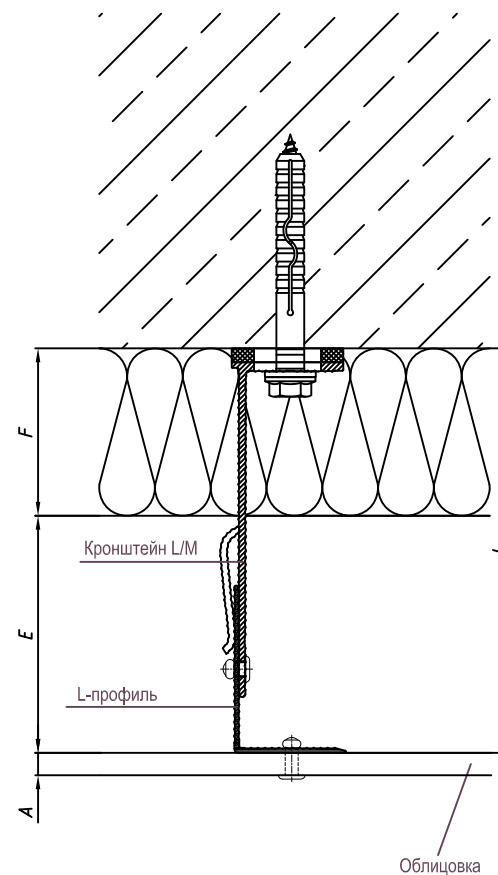
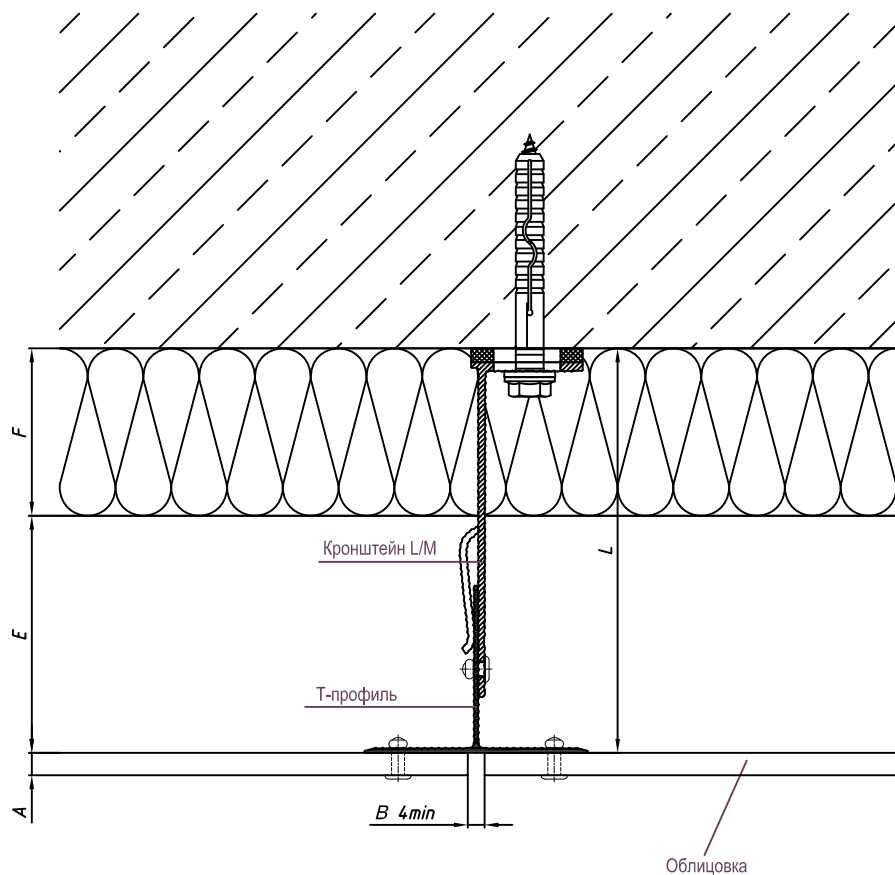
Артикул	Площадь S, см ²	Наружный периметр P, см	Радиус инерции		Момент инерции		Момент сопротивления		Масса M, кг/п.м.
			Ix, см	Iy, см	Jx, см ⁴	Jy, см ⁴	Wx, см ³	Wy, см ³	
RE 7095	5,44	29,18	2,62	2,14	37,22	25,00	11,11	6,25	1,475
RE 7096	6,97	34,3	3,35	2,13	77,9	31,64	16,99	7,91	1,889
RE 7097	8,24	40,5	4,36	2,16	156,56	38,52	25,37	9,63	2,233
RE 7098	9,23	46,66	5,38	2,19	267,36	44,23	34,10	11,06	2,501
RE 7021	1,89	23,94	1,10	1,86	2,28	6,65	0,69	0,64	0,512
RE 7017	1,87	23,97	1,49	1,52	4,15	4,34	1,05	1,24	0,507
RE 7022	2,19	28,06	1,81	1,73	7,15	6,54	1,51	1,64	0,594
RE 7024	1,18	16,13	1,26	1,26	1,86	1,86	0,63	0,63	0,320
RE 7018	1,29	17,05	1,62	1,03	3,37	1,37	0,96	0,51	0,350
RE 7025	1,52	20,12	1,95	1,18	5,79	2,11	1,38	0,68	0,412
RE 7124	2,69	22,82	2,03	0,65	11,10	1,13	3,13	0,99	0,730
RE 1626	1,88	21,42	0,39	2,64	0,29	13,11	0,54	2,91	0,509

Рисунок	Артикул	Наименование	Применение
	REA 524	Винт М6х16 DIN 912 А2 (нерж.)	для регулировки верхних аграф
	REA 610	Заклепка 3,2х8 А2/А2 (нерж./нерж.)	для крепления отливов, откосов и вспомогательных элементов
	REA 611	Заклепка 5х12 А1/А2 (алюм./нерж.)	для крепления направляющей к кронштейну и вспомогательных элементов
	REA 612	Заклепка 5х12 А2/А2 (нерж./нерж.)*	
	REA 719	Заклепка 5х16 К14 А1/А2 (алюм./нерж.)	для крепления облицовки к направляющей
	REA 717	Заклепка 5х16 К14 А2/А2 (нерж./нерж.)*	
	REA 715	Заклепка 5х18 К14 А1/А2 (алюм./нерж.)	для крепления облицовки к направляющей
	REA 714	Заклепка 5х18 К14 А2/А2 (нерж./нерж.)*	
	REA 718	Заклепка 5х20 К14 А1/А2 (алюм./нерж.)	для крепления облицовки к направляющей
REA 716	Заклепка 5х20 К14 А2/А2 (нерж./нерж.)*		
	REA 613	Саморез 4.2х16 DIN 7504N А2 (нерж.)	для крепления отливов, откосов, вспомогательных элементов и фиксации аграф на направляющих
	REA 680	Анкер в сборе Keil А2 (нерж.)	для крепления аграфа к облицовке
	REA 721	Винт EJOT DELTA PTs 60 А2 (нерж.)	

*для крепления в среднеагрессивных средах и в зонах повышенной пожарной опасности (на расстоянии менее 1,2м от верхних откосов оконно-дверных проемов и менее 0,3м в каждую сторону от вертикальных откосов) применять заклепки из материалов только А2/А2 - корпус и стержень заклепки из коррозионностойких сталей группы А2.

Фасадная конструкция RVF-501

Размеры регулировки подконструкции на кронштейне L/M

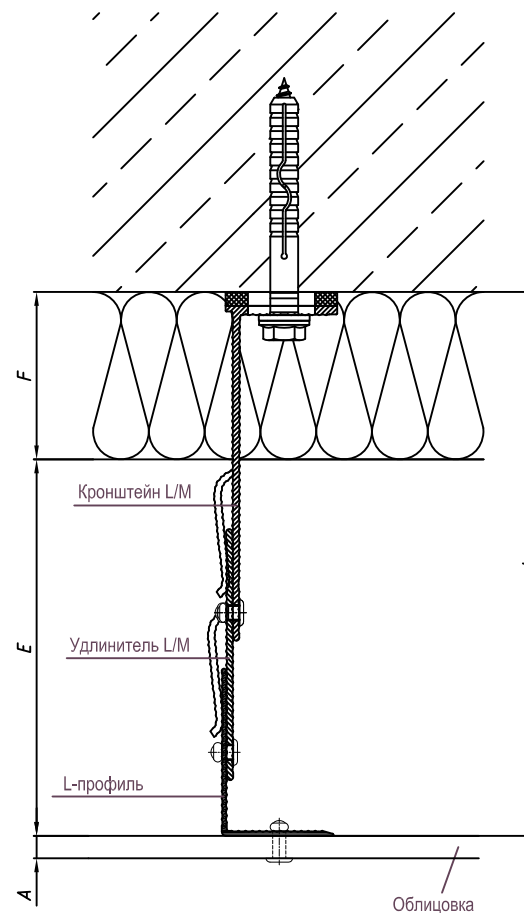
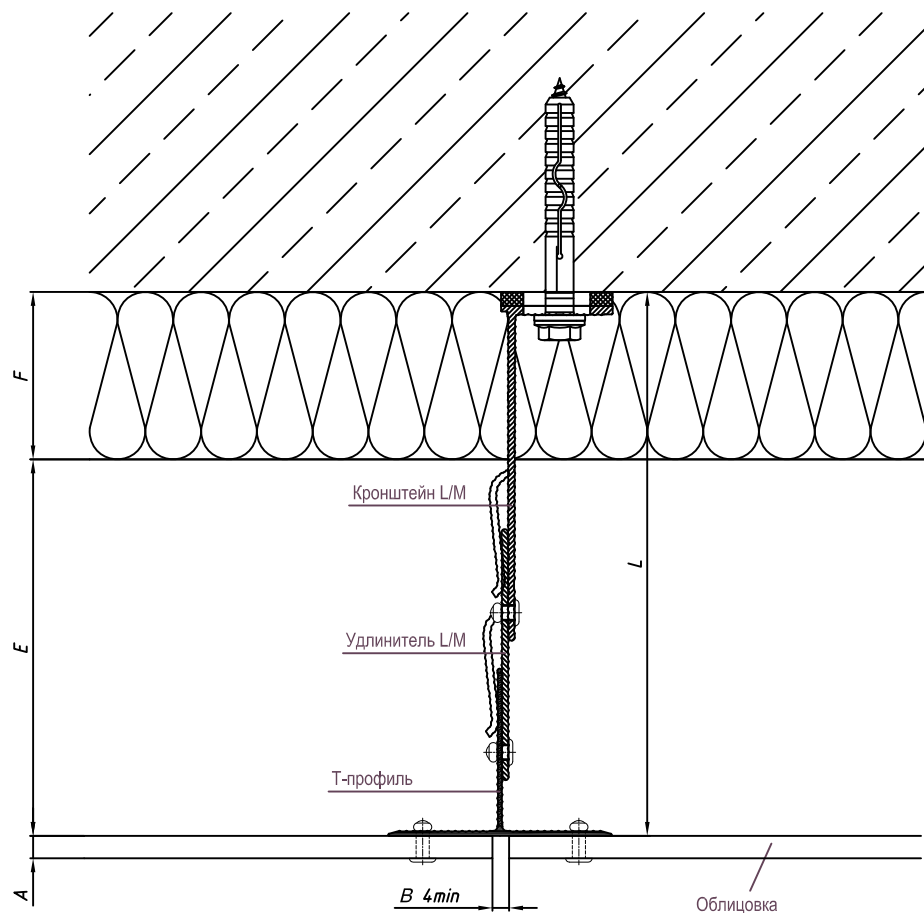


A	Толщина облицовки
B	Зазор между плитами облицовки
C	Размер крепления
E	Размер воздушного зазора
F	Толщина утеплителя
L	Относ от стены

Толщина утеплителя			Наименование кронштейна	Т-профиль 40x80x1,8 L-профиль 40x40x1,8			Т-профиль 50x70x1,8 L-профиль 50x35x1,8			Т-профиль 60x80x1,8 L-профиль 60x40x1,8		
1 ряд	2 ряд	3 ряд		L, мм.	Lmin, мм.	Lmax, мм.	L, мм.	Lmin, мм.	Lmax, мм.	L, мм.	Lmin, мм.	Lmax, мм.
x	x	x	Кронштейн 65 L/M	80	72	90	85	72	100	90	72	110
20	30	40	Кронштейн 90 L/M	105	97	115	110	97	125	115	97	135
50	60	70	Кронштейн 120 L/M	135	127	145	140	127	155	145	127	165
80	90	100	Кронштейн 150 L/M	165	157	175	170	157	185	175	157	195
110	120	130	Кронштейн 180 L/M	195	187	205	200	187	215	205	187	225
140	150	160	Кронштейн 210 L/M	225	217	235	230	217	245	235	217	255
170	180	190	Кронштейн 240 L/M	255	247	265	260	247	275	265	247	285

Фасадная конструкция RVF-501

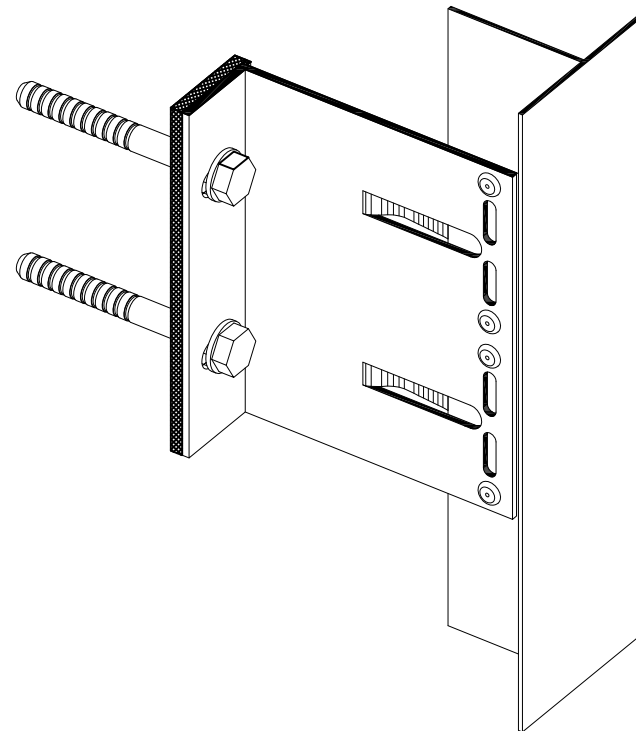
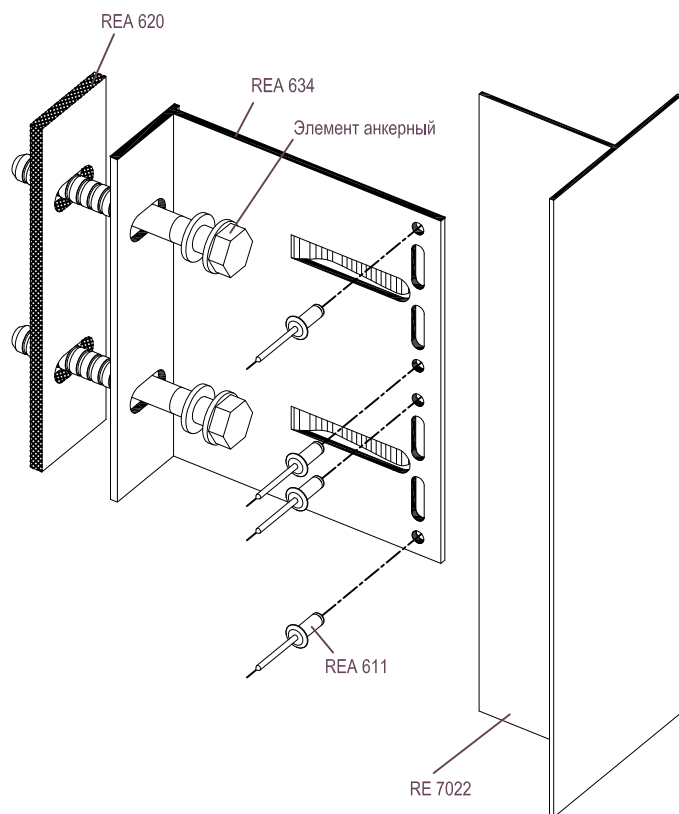
Размеры регулировки подконструкции на кронштейне L/M с удлинителем L/M



A	Толщина облицовки
B	Зазор между плитами облицовки
C	Размер крепления
E	Размер воздушного зазора
F	Толщина утеплителя
L	Относ от стены

Наименование кронштейна	Т-профиль 40 x 80 x 1,8 L-профиль 40 x 40 x 1,8			Т-профиль 50 x 70 x 1,8 L-профиль 50 x 35 x 1,8			Т-профиль 60 x 80 x 1,8 L-профиль 60 x 40 x 1,8		
	L, мм.	Lmin, мм.	Lmax, мм.	L, мм.	Lmin, мм.	Lmax, мм.	L, мм.	Lmin, мм.	Lmax, мм.
Кронштейн 65 L/M	131	104	160	136	104	170	141	104	180
Кронштейн 90 L/M	156	129	185	161	129	195	166	129	205
Кронштейн 120 L/M	186	159	215	191	159	225	196	159	235
Кронштейн 150 L/M	216	189	245	221	189	255	226	189	265
Кронштейн 180 L/M	246	219	275	251	219	285	256	219	295
Кронштейн 210 L/M	276	249	305	281	249	315	286	249	325
Кронштейн 240 L/M	306	279	335	311	279	345	316	279	355

✘ Фиксированное крепление направляющей к кронштейну L

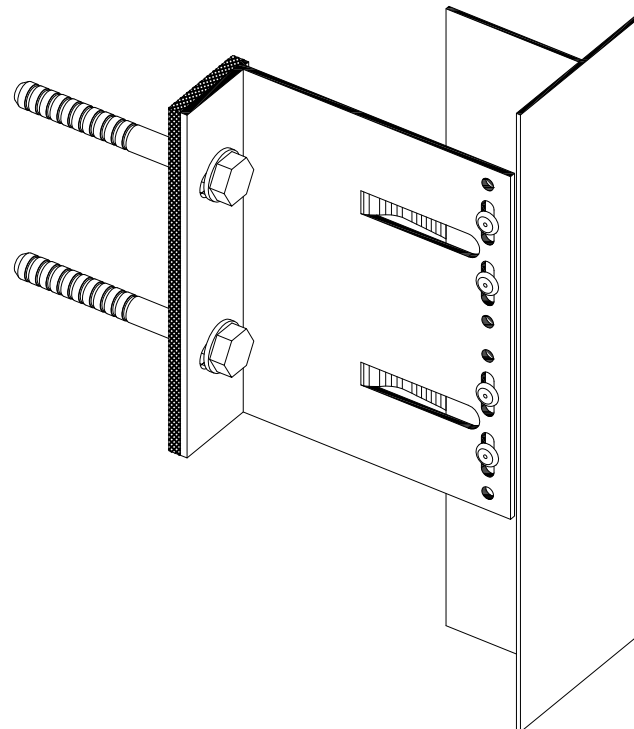
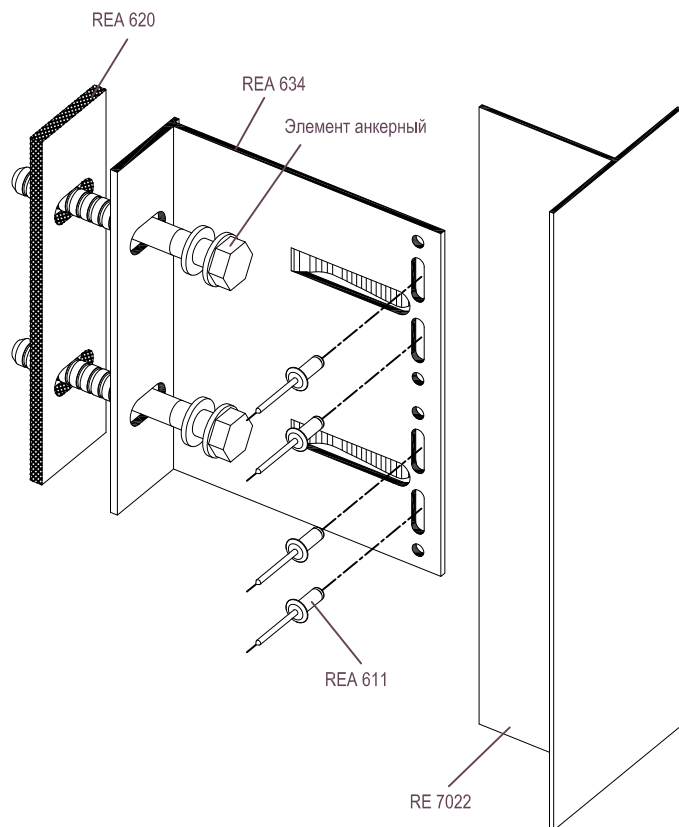


Примечание:
Крепление направляющих из Т-профилей и L-профилей к кронштейну выполнять аналогично.

Артикул	Наименование
RE 7022	Т-Профиль*
REA 611	Заклепка 5x12 A1/A2
REA 620	Термоизолятор L
REA 634	Кронштейн 120L *
	Элемент анкерный *

* Определяются расчетами

Подвижное крепление направляющей к кронштейну L

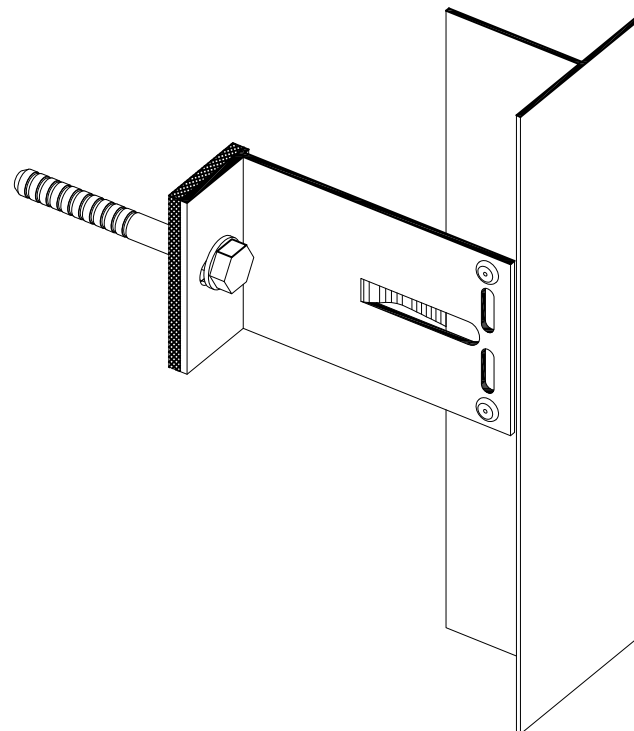
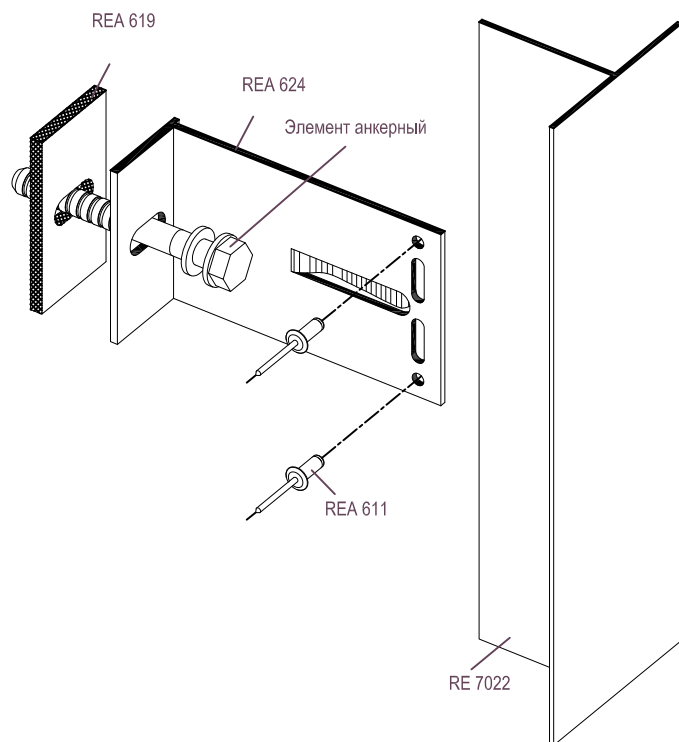


Примечание:
Крепление направляющих из Т-профилей и L-профилей к кронштейну выполнять аналогично.

Артикул	Наименование
RE 7022	Т-Профиль*
REA 611	Заклепка 5x12 A1/A2
REA 620	Термоизолятор L
REA 634	Кронштейн 120L *
	Элемент анкерный *

* Определяются расчетами

✘ Фиксированное крепление направляющей к кронштейну М

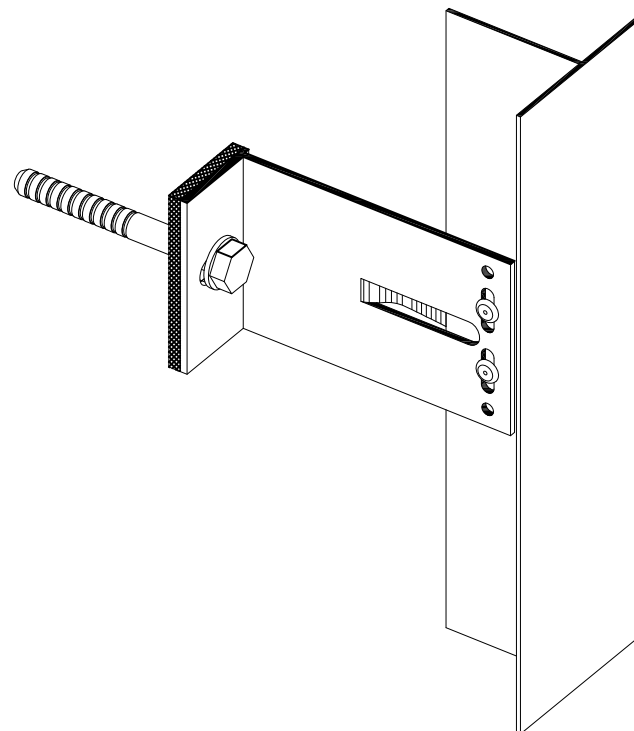
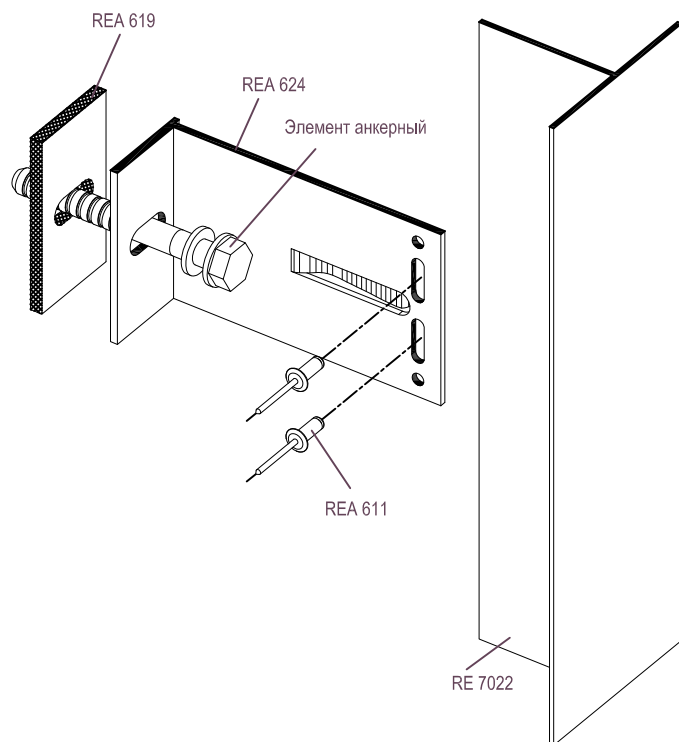


Примечание:
Крепление направляющих из Т-профилей и L-профилей к кронштейну выполнять аналогично.

Артикул	Наименование
RE 7022	Т-Профиль*
REA 611	Заклепка 5x12 A1/A2
REA 619	Термоизолятор М
REA 624	Кронштейн 120М *
	Элемент анкерный *

* Определяются расчетами

↕ **Подвижное крепление направляющей к кронштейну М**

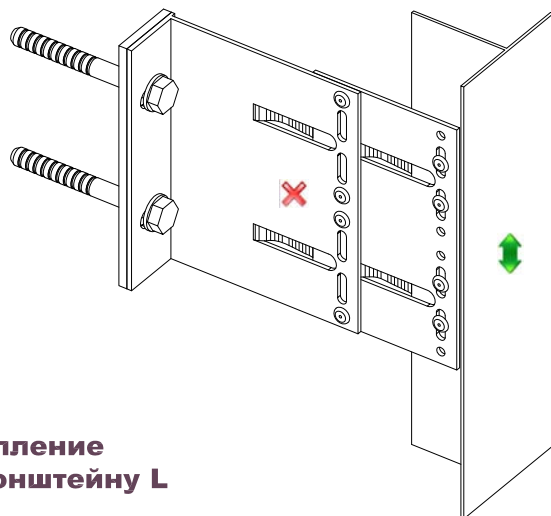


Примечание:
Крепление направляющих из Т-профилей и L-профилей к кронштейну выполнять аналогично.

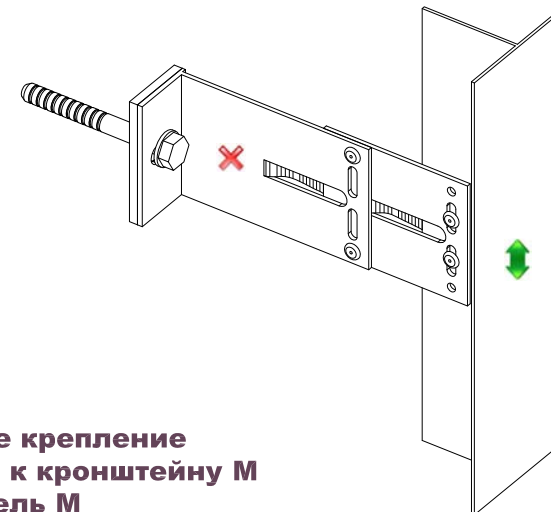
Артикул	Наименование
RE 7022	Т-Профиль*
REA 611	Заклепка 5x12 A1/A2
REA 619	Термоизолятор М
REA 624	Кронштейн 120М *
	Элемент анкерный *

* Определяются расчетами

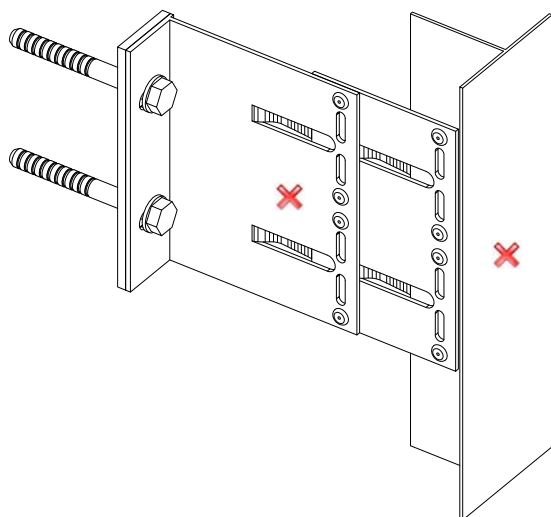
**Подвижное крепление
направляющей к кронштейну L
через удлинитель L**



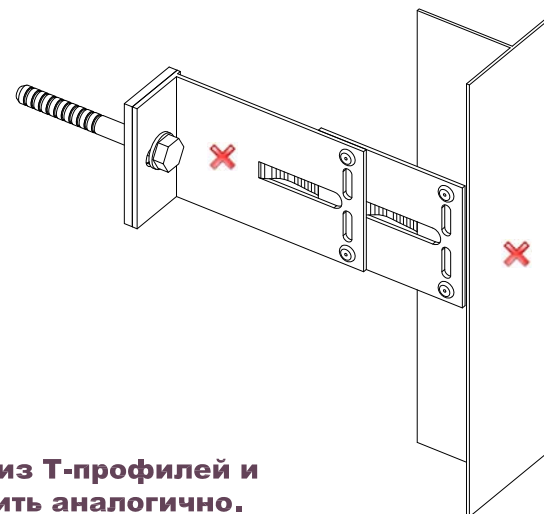
**Подвижное крепление
направляющей к кронштейну M
через удлинитель M**



**Фиксированное крепление
направляющей к кронштейну L
через удлинитель L**



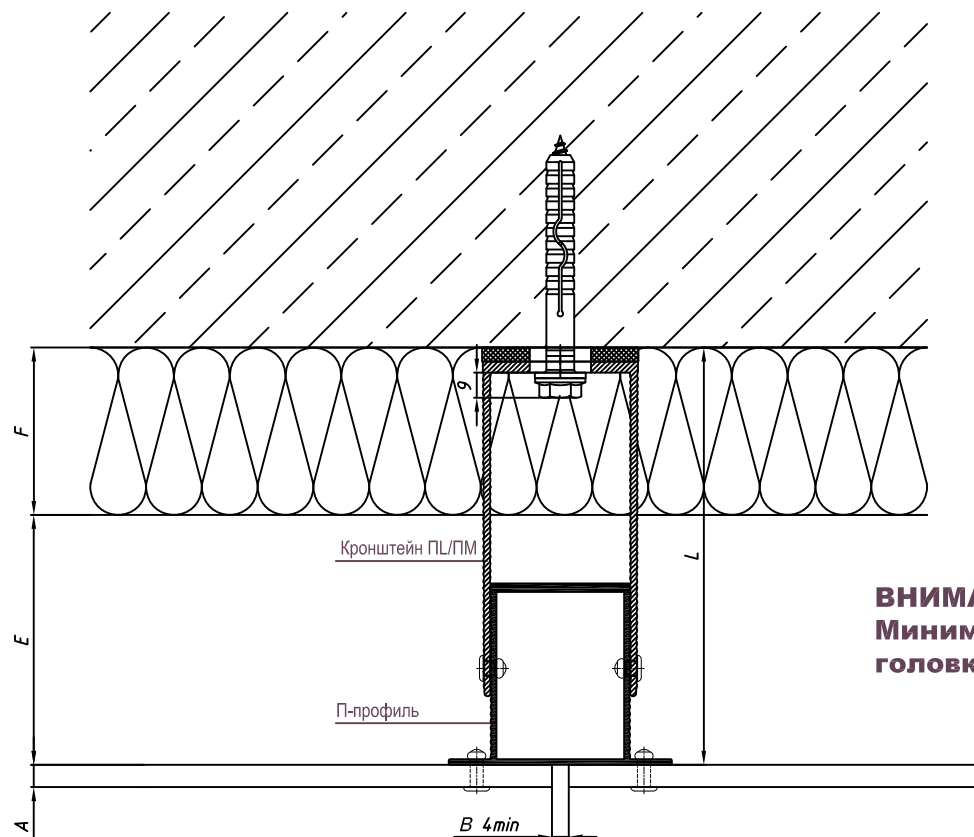
**Фиксированное крепление
направляющей к кронштейну M
через удлинитель M**



Примечание:
Способ крепления направляющих из Т-профилей и L-профилей к удлинителю выполнить аналогично.

Фасадная конструкция RVF-501

Размеры регулировки подконструкции на кронштейне ПЛ/ПМ



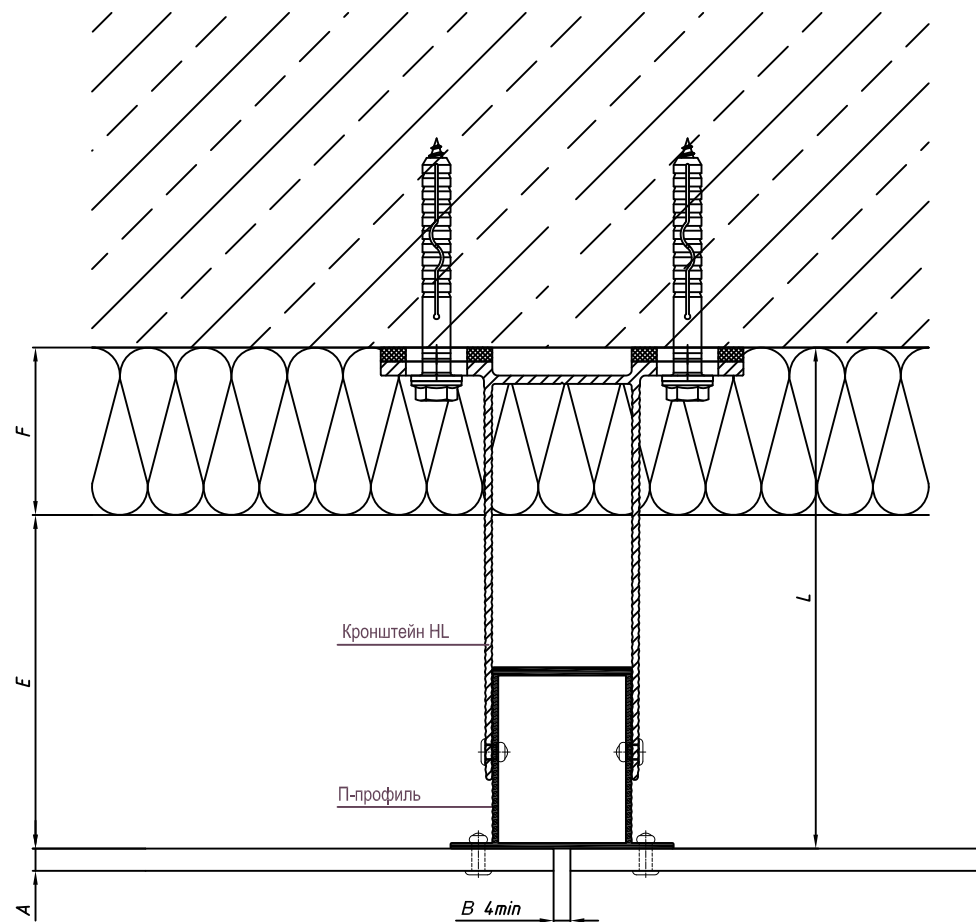
A	Толщина облицовки
B	Зазор между плитами облицовки
C	Размер крепления
E	Размер воздушного зазора
F	Толщина утеплителя
L	Относ от стены

ВНИМАНИЕ!
Минимальные размеры регулировки даны с учетом высоты головки анкерного элемента с шайбой.

Наименование кронштейна	П-профиль 65 x 80		П-профиль 90 x 80		П-профиль 120 x 80		П-профиль 150 x 80	
	Lmin, мм.	Lmax, мм.	Lmin, мм.	Lmax, мм.	Lmin, мм.	Lmax, мм.	Lmin, мм.	Lmax, мм.
Кронштейн 65 ПЛ/ПМ	83	115	108	140	138	170	168	200
Кронштейн 90 ПЛ/ПМ	97	140	108	165	141	195	168	225
Кронштейн 120 ПЛ/ПМ	127	170	127	195	138	225	171	255
Кронштейн 150 ПЛ/ПМ	157	200	157	225	157	255	168	285
Кронштейн 180 ПЛ/ПМ	187	230	187	255	187	285	187	315
Кронштейн 210 ПЛ/ПМ	217	260	217	285	217	315	217	345
Кронштейн 240 ПЛ/ПМ	247	290	247	315	247	345	247	375

Фасадная конструкция RVF-501

Размеры регулировки подконструкции на кронштейне HL

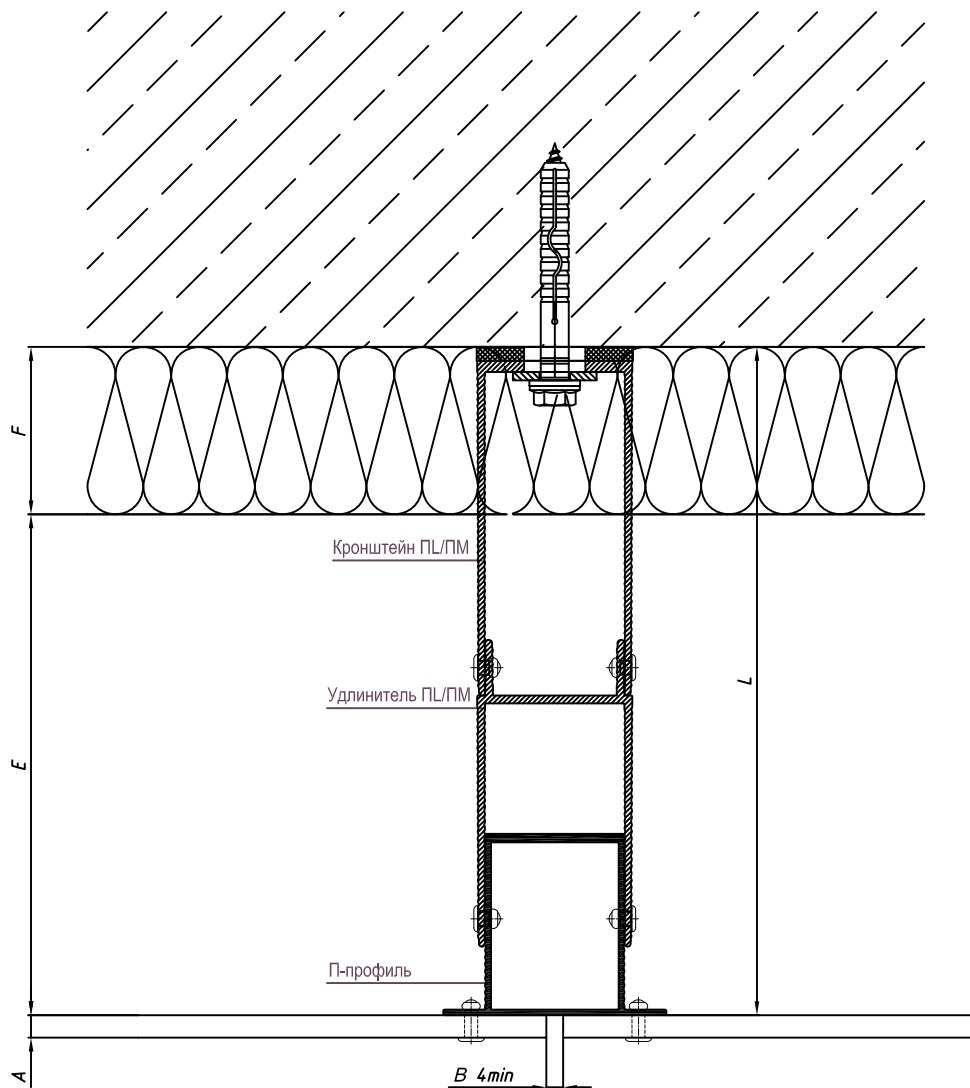


A	Толщина облицовки
B	Зазор между плитами облицовки
C	Размер крепления
E	Размер воздушного зазора
F	Толщина утеплителя
L	Относ от стены

Наименование кронштейна	П-профиль 65 x 80		П-профиль 90 x 80		П-профиль 120 x 80		П-профиль 150 x 80	
	L _{min} , мм.	L _{max} , мм.	L _{min} , мм.	L _{max} , мм.	L _{min} , мм.	L _{max} , мм.	L _{min} , мм.	L _{max} , мм.
Кронштейн 150 HL	157	200	157	225	157	255	163	285
Кронштейн 180 HL	187	230	187	255	187	285	187	315
Кронштейн 210 HL	217	260	217	285	217	315	217	345
Кронштейн 240 HL	247	290	247	315	247	345	247	375

Фасадная конструкция RVF-501

Размеры регулировки подконструкции на кронштейне ПЛ/ПМ с удлинителем ПЛ/ПМ

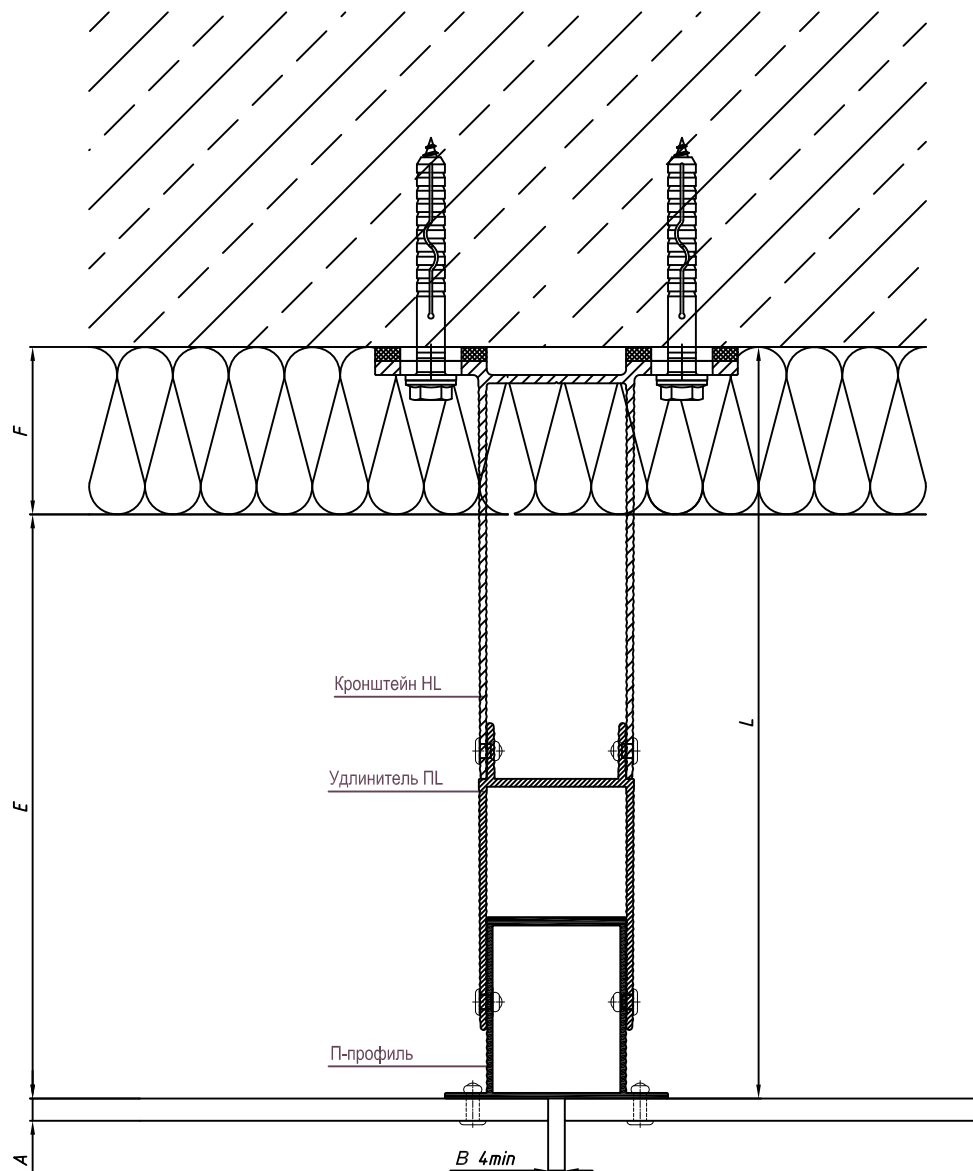


A	Толщина облицовки
B	Зазор между плитами облицовки
C	Размер крепления
E	Размер воздушного зазора
F	Толщина утеплителя
L	Относ от стены

Наименование кронштейна	П-профиль 65 x 80		П-профиль 90 x 80		П-профиль 120 x 80		П-профиль 150 x 80	
	Lmin, мм.	Lmax, мм.	Lmin, мм.	Lmax, мм.	Lmin, мм.	Lmax, мм.	Lmin, мм.	Lmax, мм.
Кронштейн 65 ПЛ/ПМ	162	205	163	230	193	260	223	290
Кронштейн 90 ПЛ/ПМ	187	230	188	255	218	285	248	315
Кронштейн 120 ПЛ/ПМ	217	260	218	285	248	315	278	345
Кронштейн 150 ПЛ/ПМ	247	290	248	315	278	345	308	375
Кронштейн 180 ПЛ/ПМ	277	320	278	345	308	375	338	405
Кронштейн 210 ПЛ/ПМ	307	350	308	375	338	405	368	435
Кронштейн 240 ПЛ/ПМ	337	380	338	405	368	435	398	465

Фасадная конструкция RVF-501

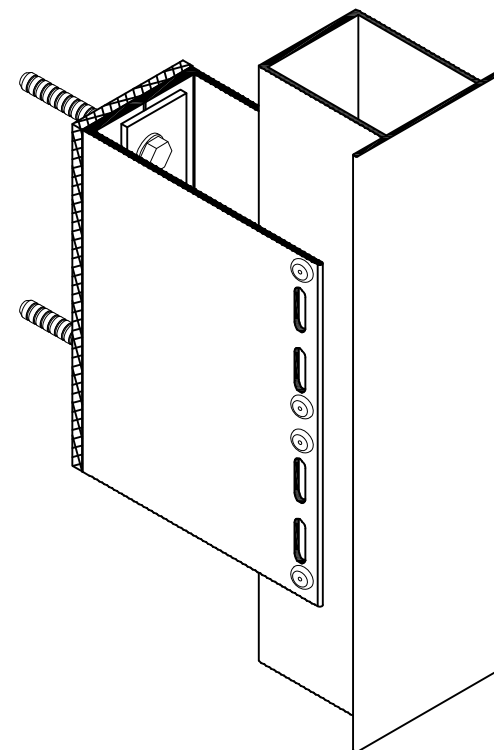
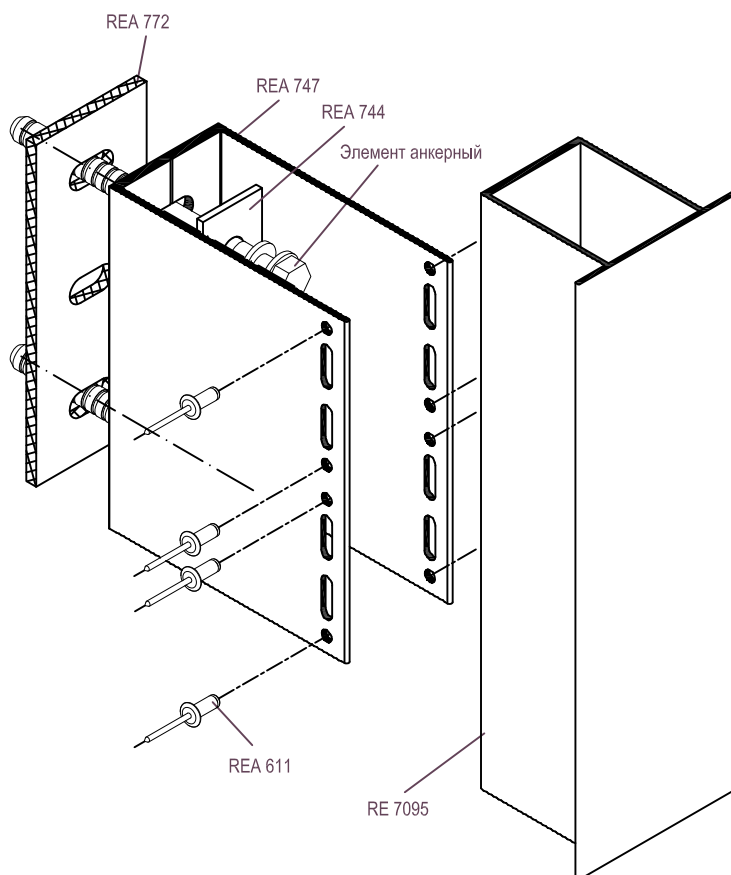
Размеры регулировки подконструкции на кронштейне HL с удлинителем ПЛ/ПМ



A	Толщина облицовки
B	Зазор между плитами облицовки
C	Размер крепления
E	Размер воздушного зазора
F	Толщина утеплителя
L	Относ от стены

Наименование кронштейна	П-профиль 65x80		П-профиль 90x80		П-профиль 120x80		П-профиль 150x80	
	Lmin, мм.	Lmax, мм.	Lmin, мм.	Lmax, мм.	Lmin, мм.	Lmax, мм.	Lmin, мм.	Lmax, мм.
Кронштейн 150 HL	247	290	248	315	278	345	308	375
Кронштейн 180 HL	277	320	278	345	308	375	338	405
Кронштейн 210 HL	307	350	308	375	338	405	368	435
Кронштейн 240 HL	337	380	338	405	368	435	398	465

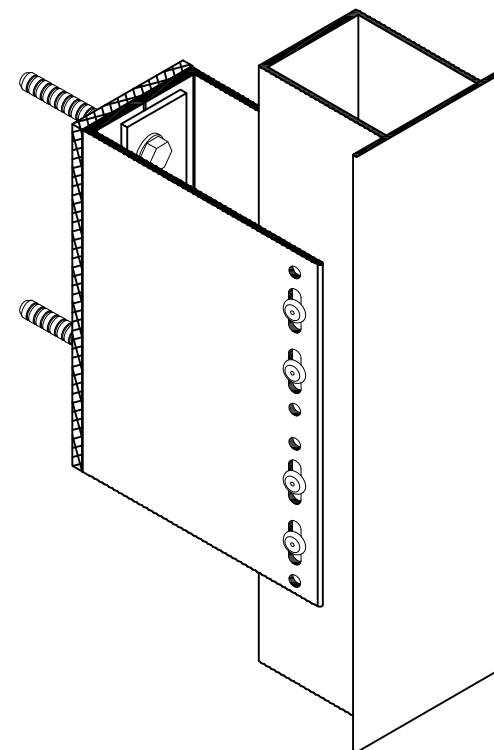
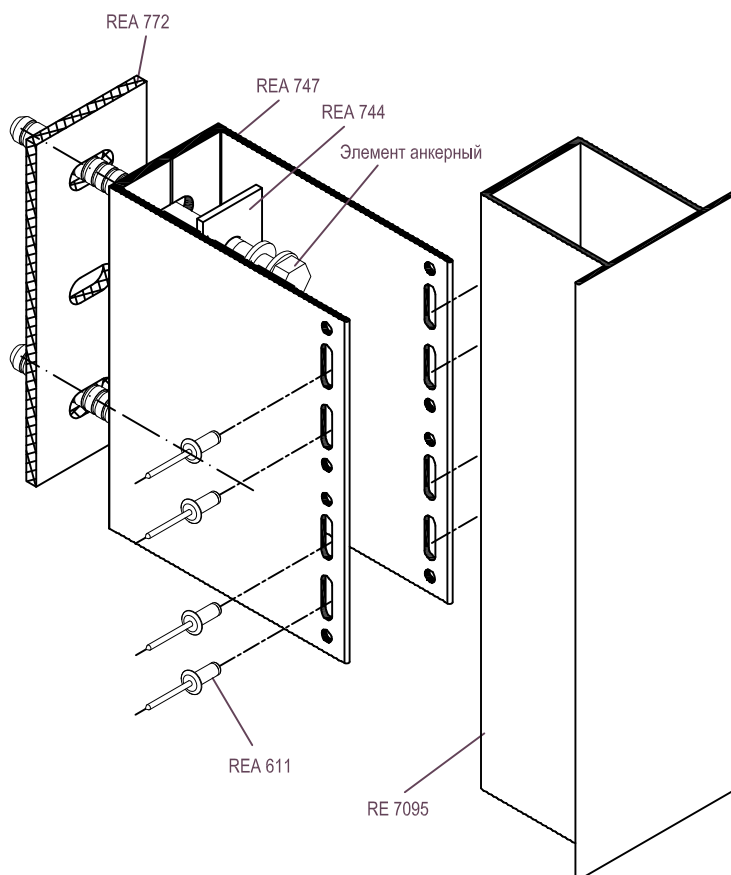
✘ Фиксированное крепление направляющей к кронштейну ПЛ



Артикул	Наименование
RE 7095	П-профиль 65x80*
REA 611	Заклепка 5x12 A1/A2
REA 744	Шайба 30x40
REA 747	Кронштейн 120 ПЛ *
REA 772	Термоизолятор ПЛ
	Элемент анкерный *

* Определяются расчетами

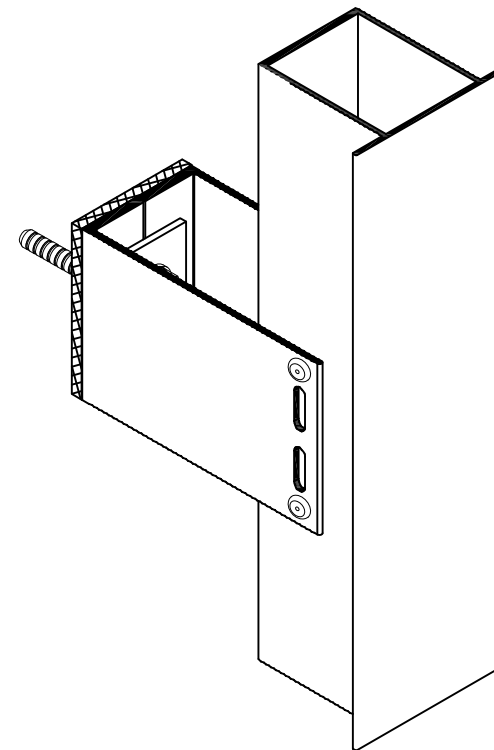
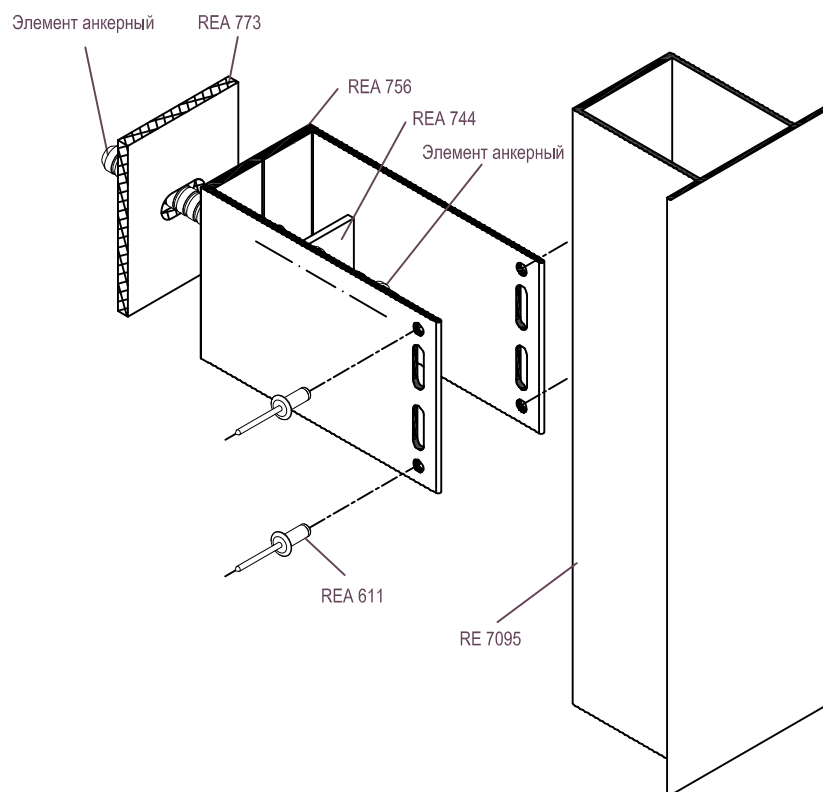
↑↓ **Подвижное крепление направляющей к кронштейну ПЛ**



Артикул	Наименование
RE 7095	П-профиль 65x80*
REA 611	Заклепка 5x12 A1/A2
REA 744	Шайба 30x40
REA 747	Кронштейн 120 ПЛ *
REA 772	Термоизолятор ПЛ
	Элемент анкерный *

* Определяются расчетами

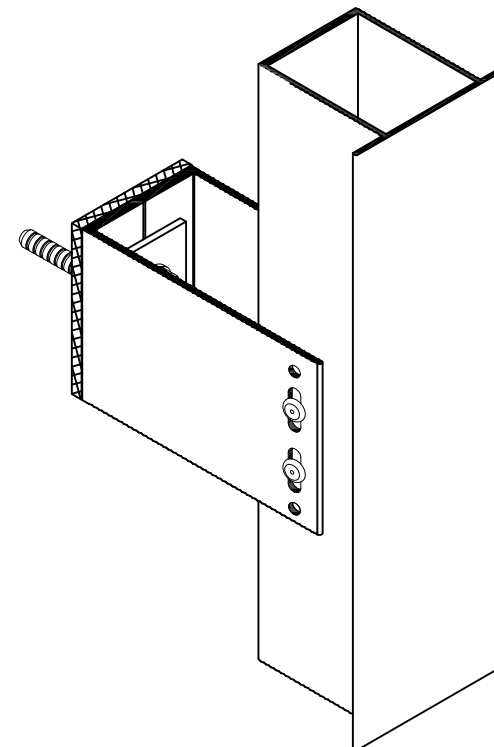
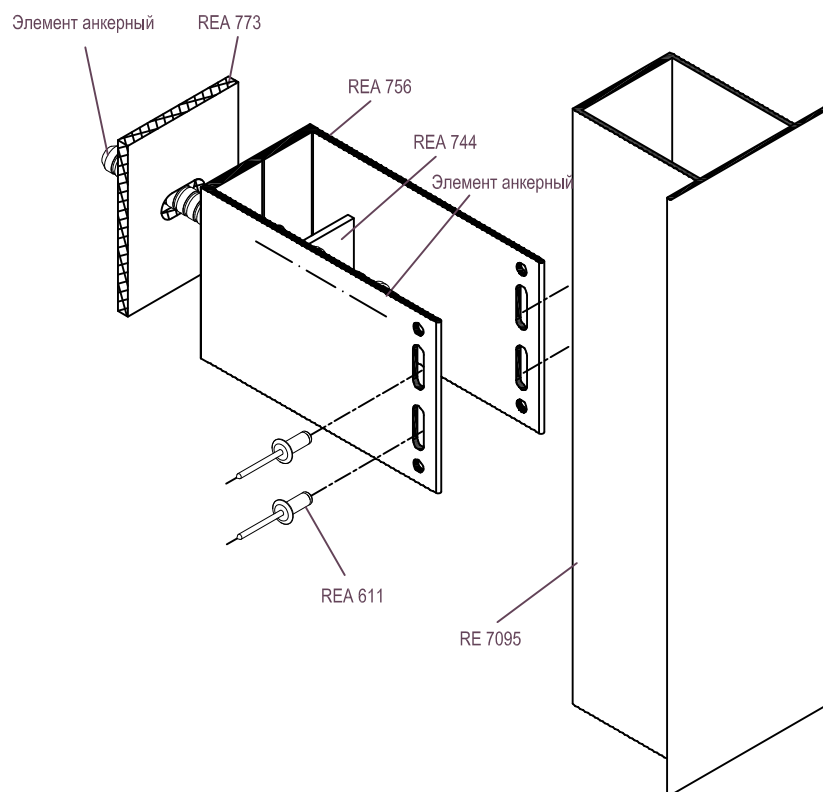
✘ **Фиксированное крепление направляющей к кронштейну ПМ**



Артикул	Наименование
RE 7095	П-профиль 65x80*
REA 611	Заклепка 5x12 A1/A2
REA 744	Шайба 30x40
REA 756	Кронштейн 120 ПМ *
REA 773	Термоизолятор ПМ
	Элемент анкерный *

* Определяются расчетами

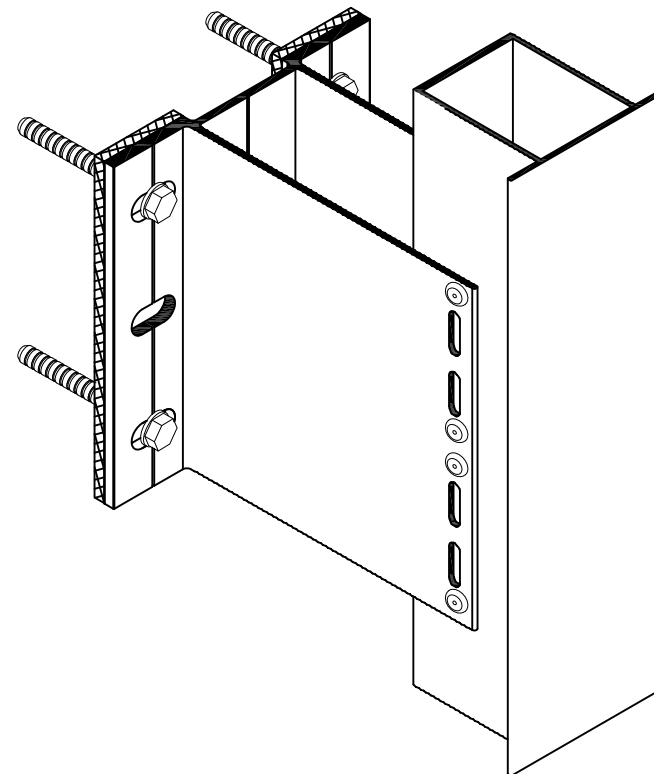
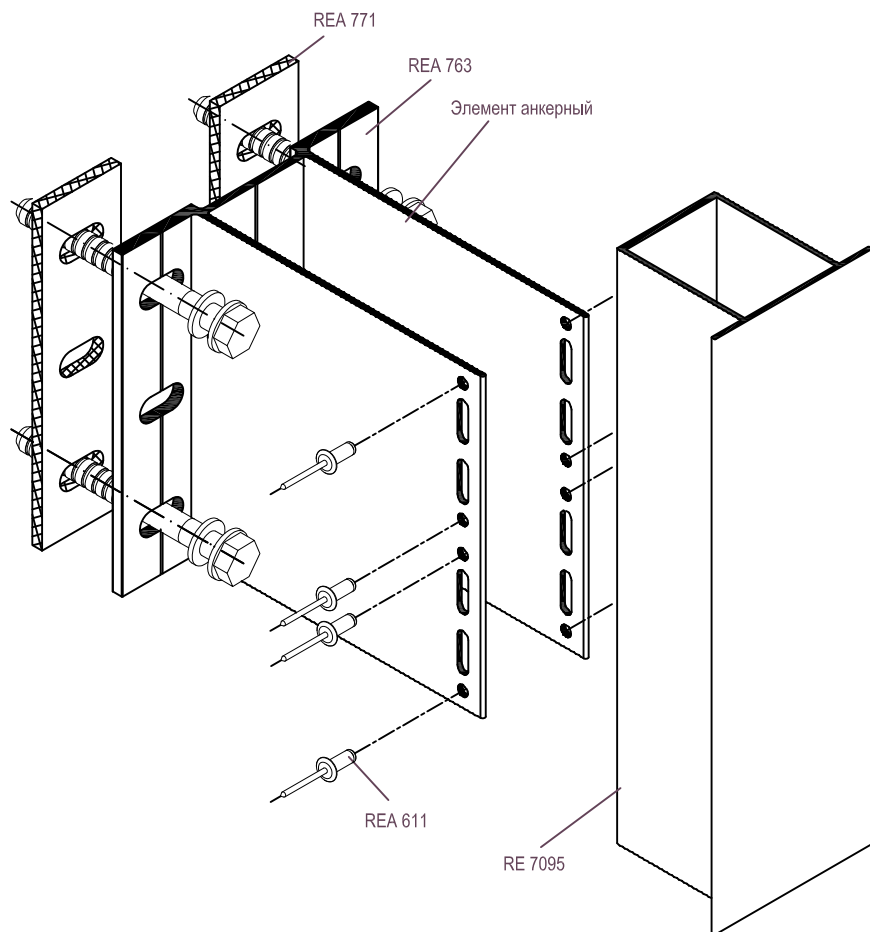
⇅ Подвижное крепление направляющей к кронштейну ПМ



Артикул	Наименование
RE 7095	П-профиль 65x80*
REA 611	Заклепка 5x12 A1/A2
REA 744	Шайба 30x40
REA 756	Кронштейн 120 ПМ *
REA 773	Термоизолятор ПМ
	Элемент анкерный *

* Определяются расчетами

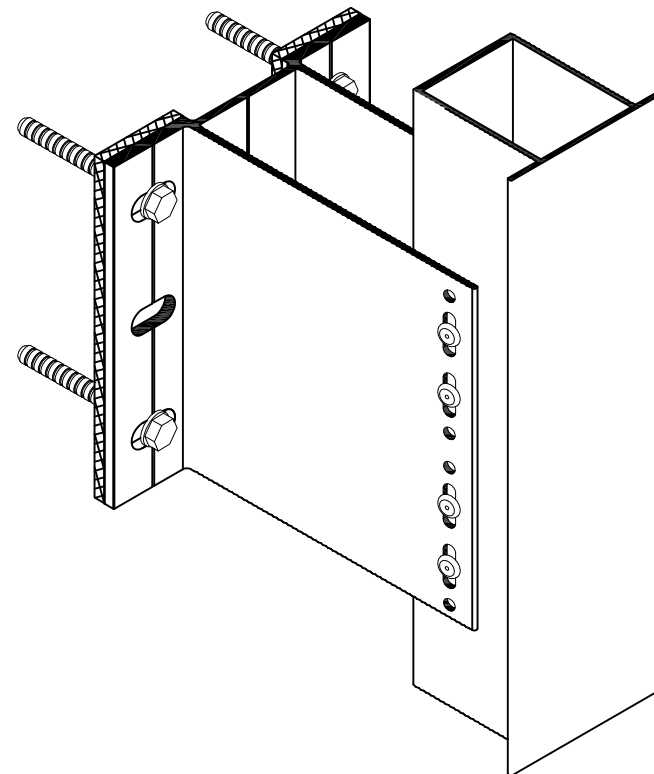
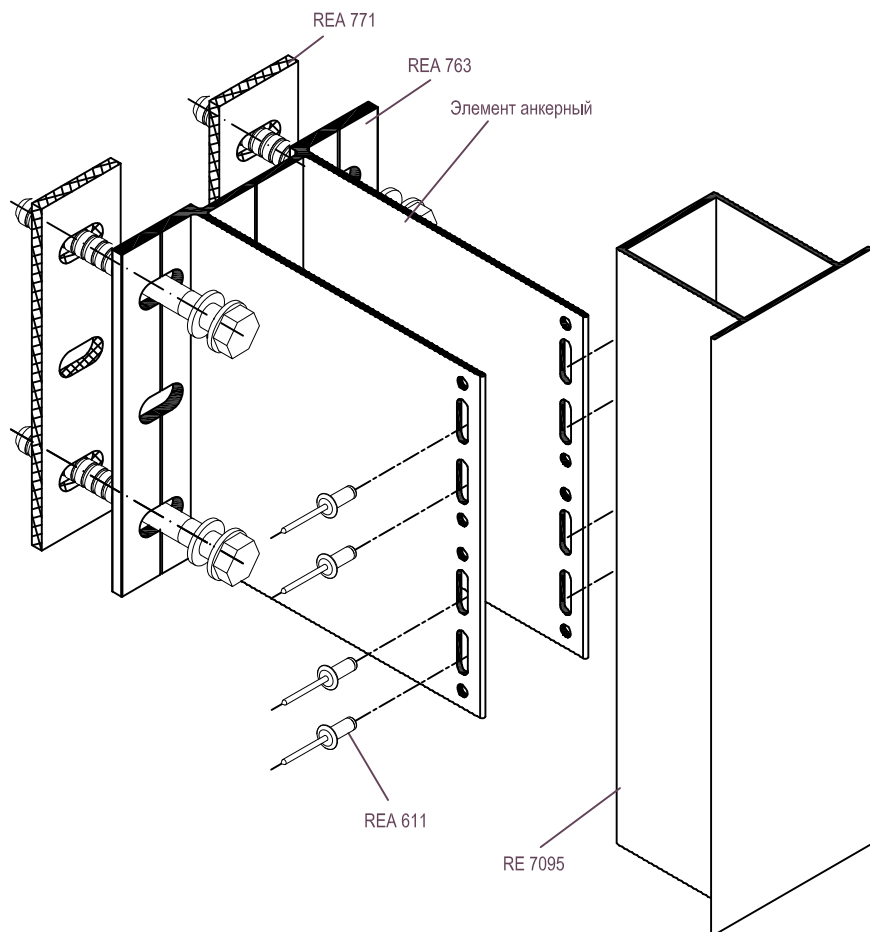
✘ Фиксированное крепление направляющей к кронштейну HL



Артикул	Наименование
RE 7095	П-профиль 65x80*
REA 611	Заклепка 5x12 A1/A2
REA 771	Термоизолятор HL
REA 763	Кронштейн 150 HL *
	Элемент анкерный *

* Определяются расчетами

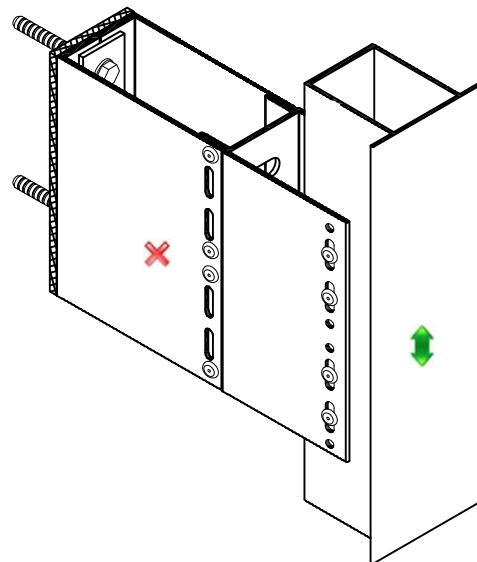
↑ Подвижное крепление направляющей к кронштейну HL



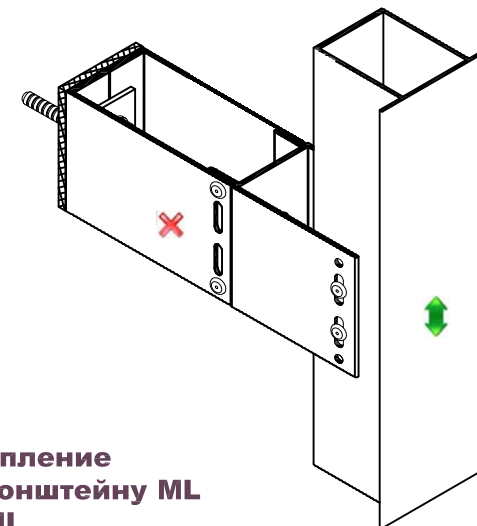
Артикул	Наименование
RE 7095	П-профиль 65x80*
REA 611	Заклепка 5x12 A1/A2
REA 772	Термоизолятор ПЛ
REA 747	Кронштейн 120 ПЛ *
	Элемент анкерный *

* Определяются расчетами

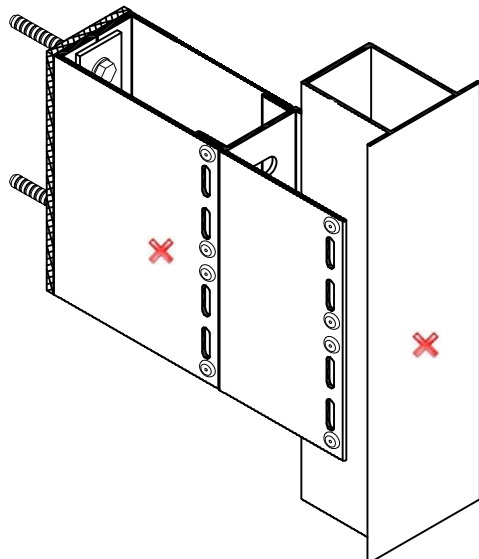
Подвижное крепление направляющей к кронштейну ПЛ через удлинитель ПЛ



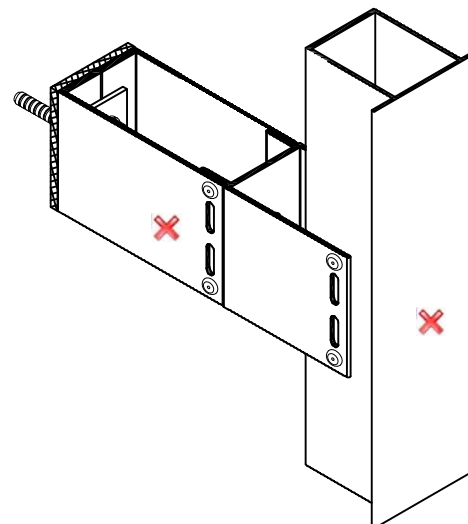
Подвижное крепление направляющей к кронштейну ML через удлинитель ML



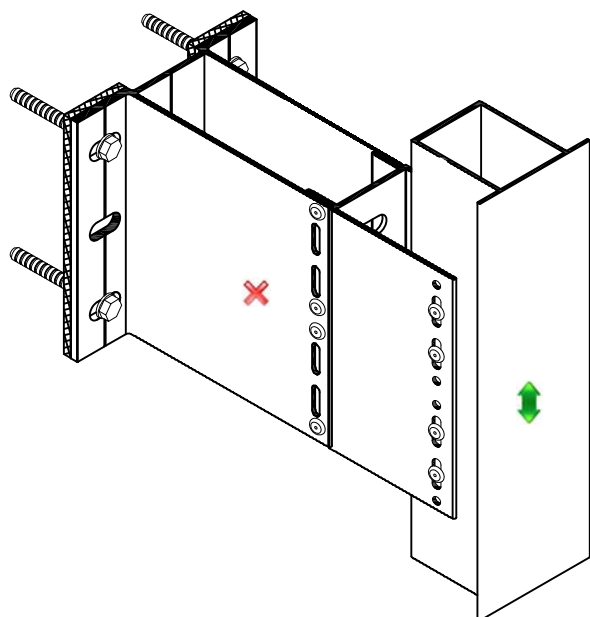
Фиксированное крепление направляющей к кронштейну ПЛ через удлинитель ПЛ



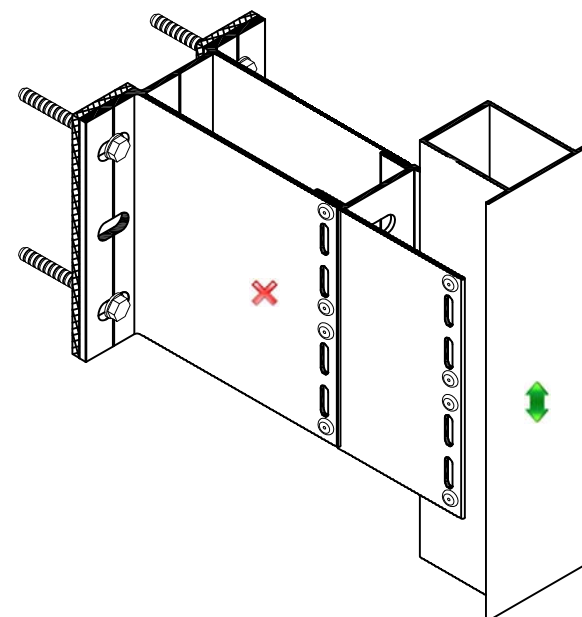
Фиксированное крепление направляющей к кронштейну ML через удлинитель ML



Подвижное крепление
направляющей к кронштейну HL
через удлинитель PL

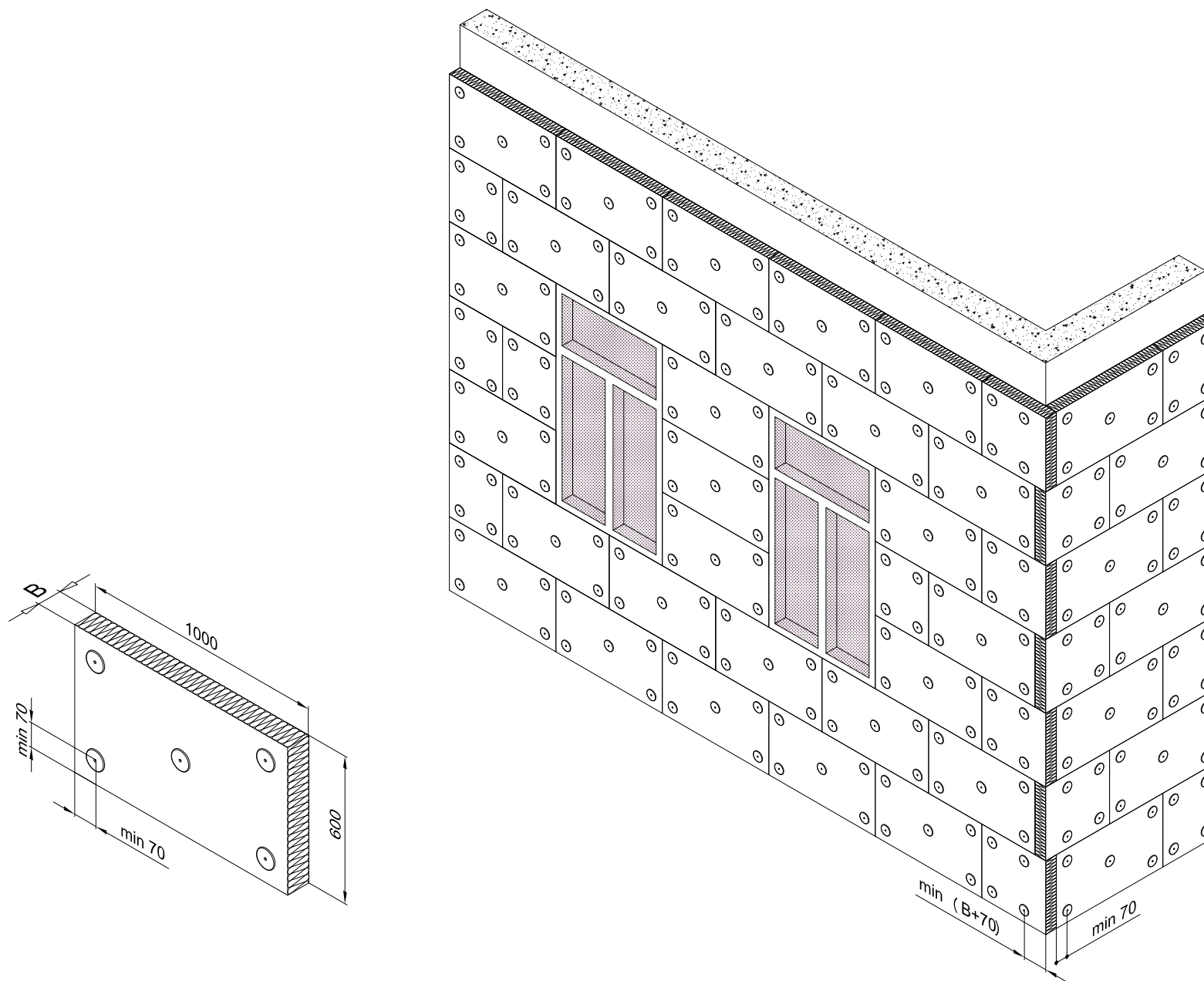


Фиксированное крепление
направляющей к кронштейну HL
через удлинитель PL

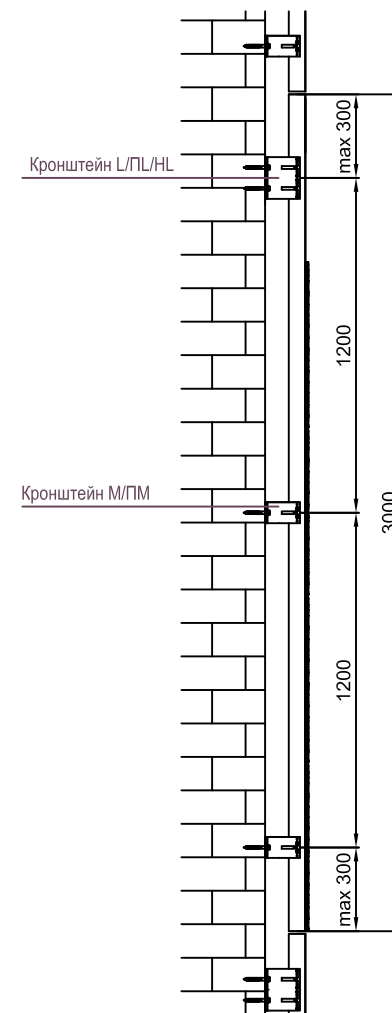
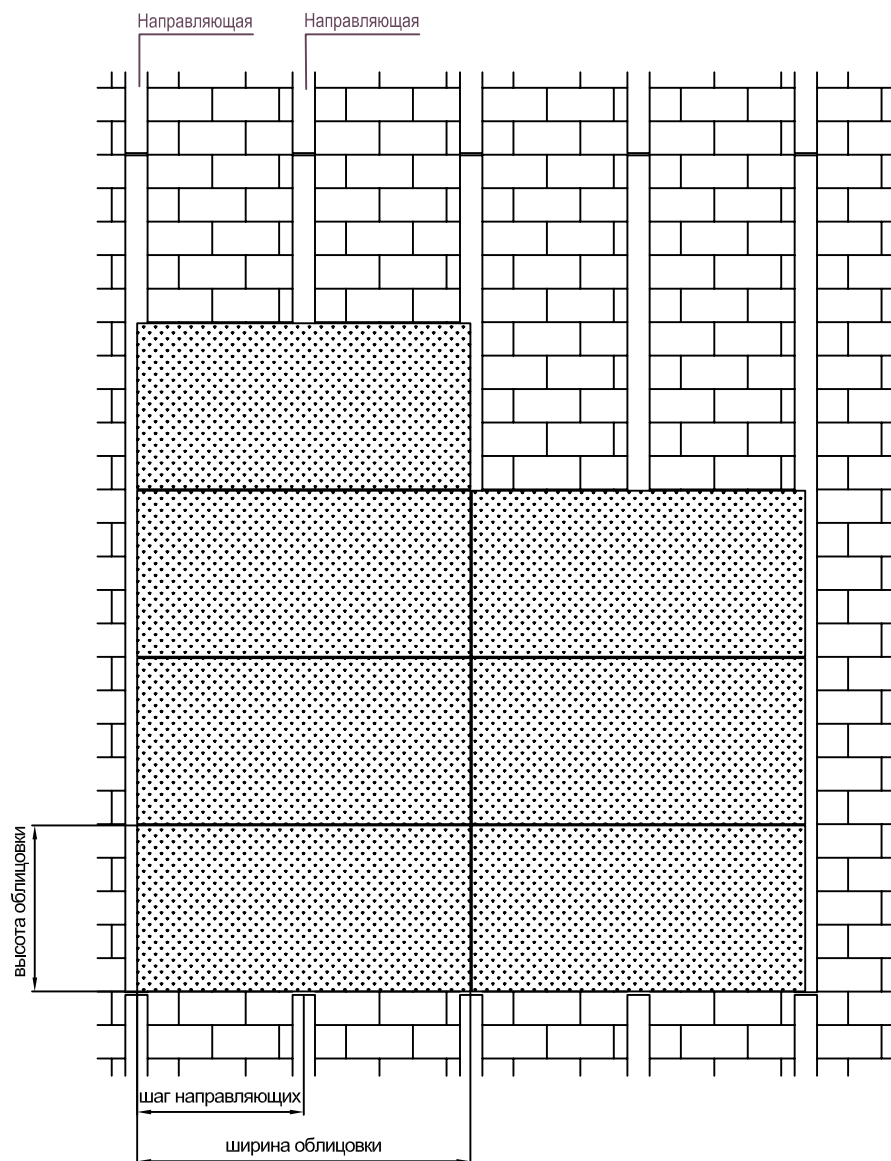


Фасадная конструкция RVF-501

Типовая схема крепления утеплителя



Видимый вариант крепления облицовки.

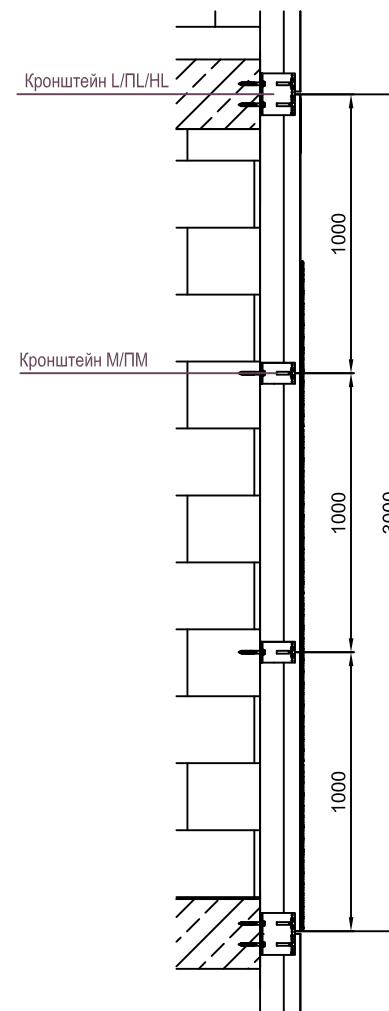
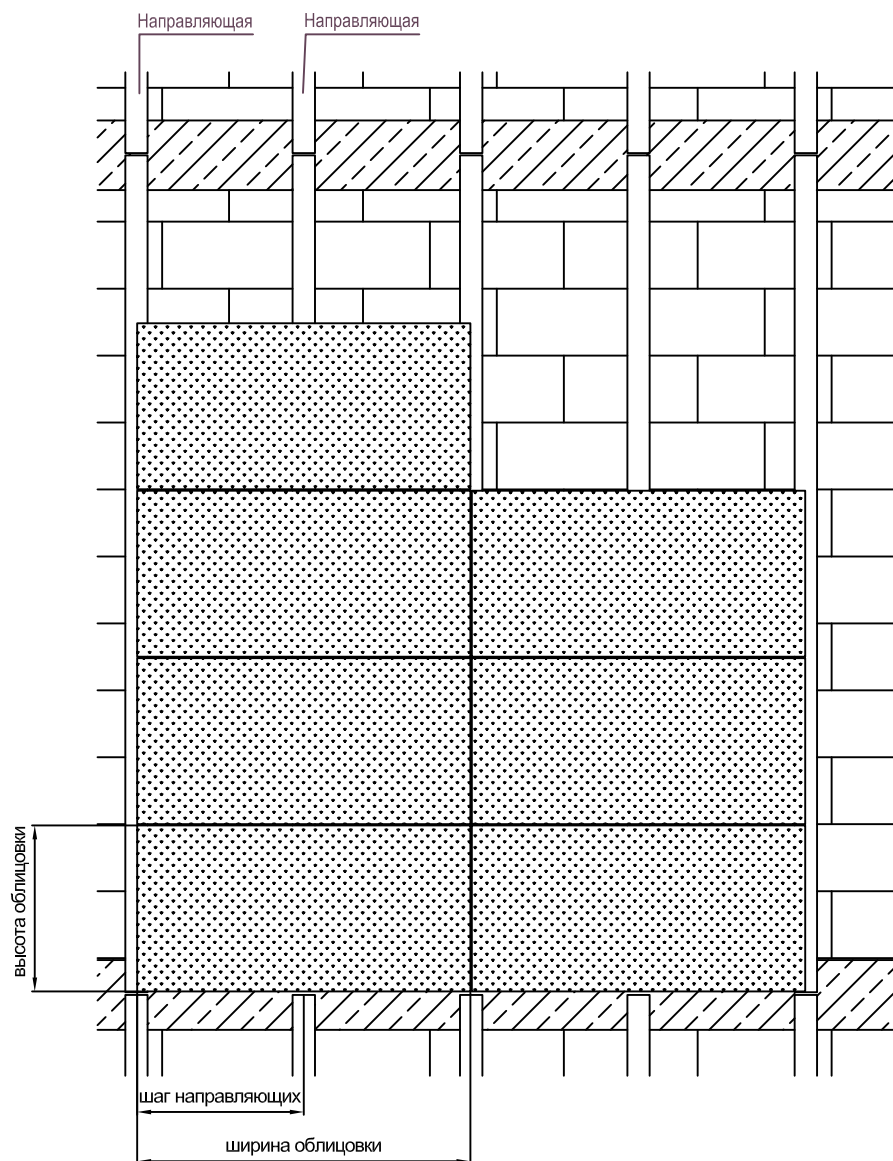


Технические параметры конструкций в проектах фасадов зданий и сооружений подтверждать прочностными расчетами.

Примечание:

В зависимости от действующих нагрузок, характеристик облицовки и способа укладки облицовки (например вразбежку) шаг направляющих может быть выполнен дробно по ширине облицовки. Профиль дополнительных направляющих выбирается согласно расчетам. При использовании кронштейнов L/M дополнительные направляющие изготавливать из L или T-профиля.

Видимый вариант крепления облицовки.

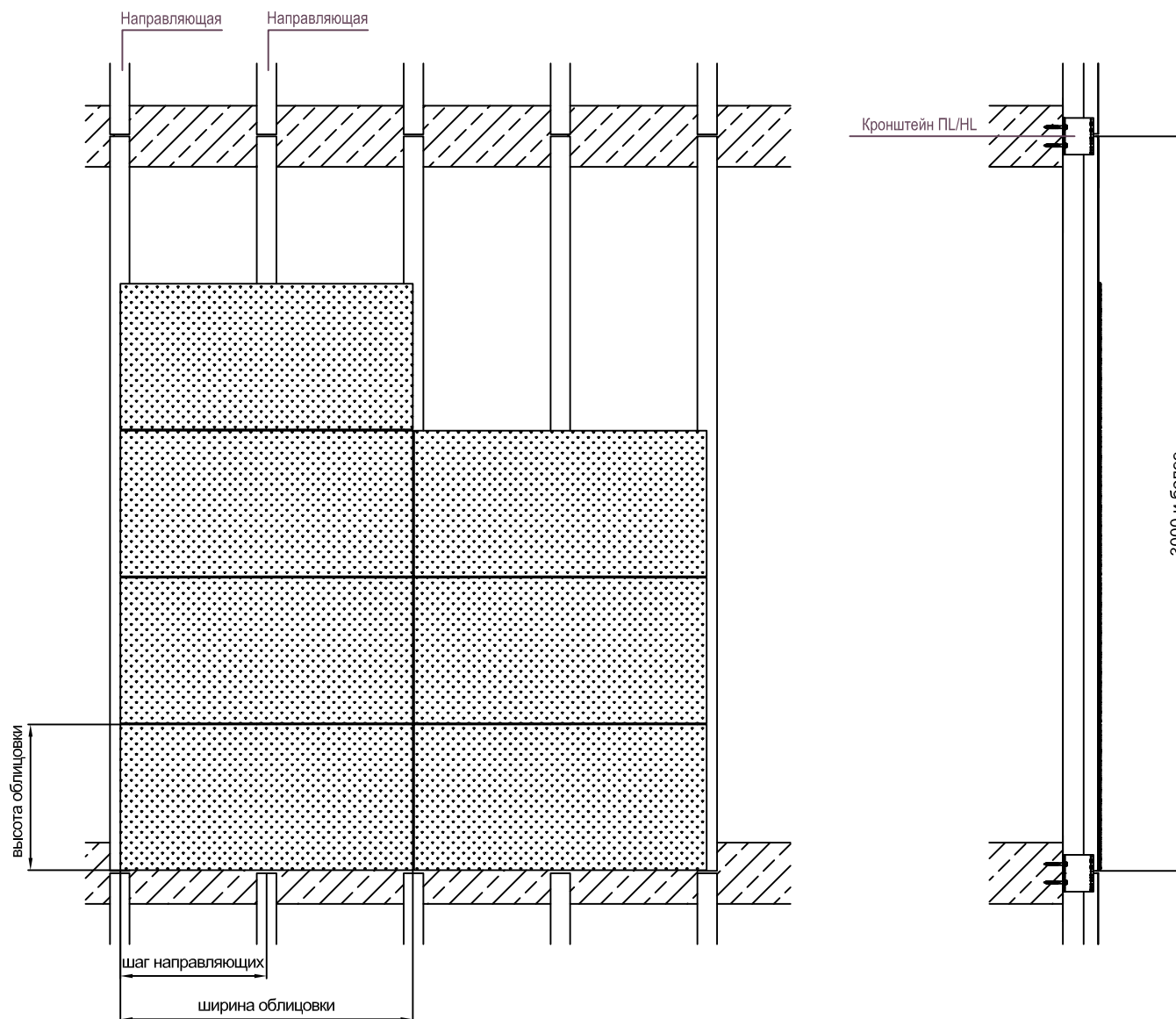


Технические параметры конструкций в проектах фасадов зданий и сооружений подтверждать прочностными расчетами.

Примечание:

В зависимости от действующих нагрузок, характеристик облицовки и способа укладки облицовки (например вразбежку) шаг направляющих может быть выполнен дробно по ширине облицовки. Профиль дополнительных направляющих выбирается согласно расчетам. При использовании кронштейнов L/M дополнительные направляющие изготавливать из L или T-профиля.

Видимый вариант крепления облицовки.

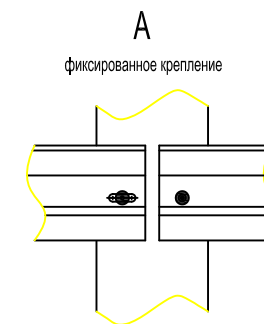
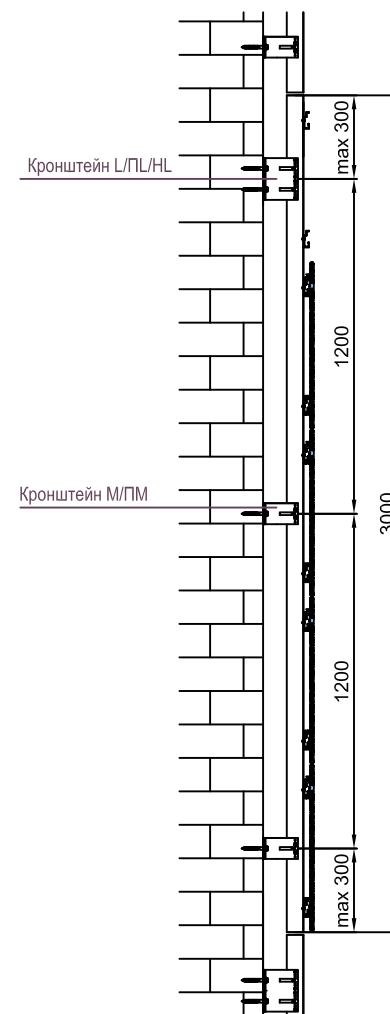
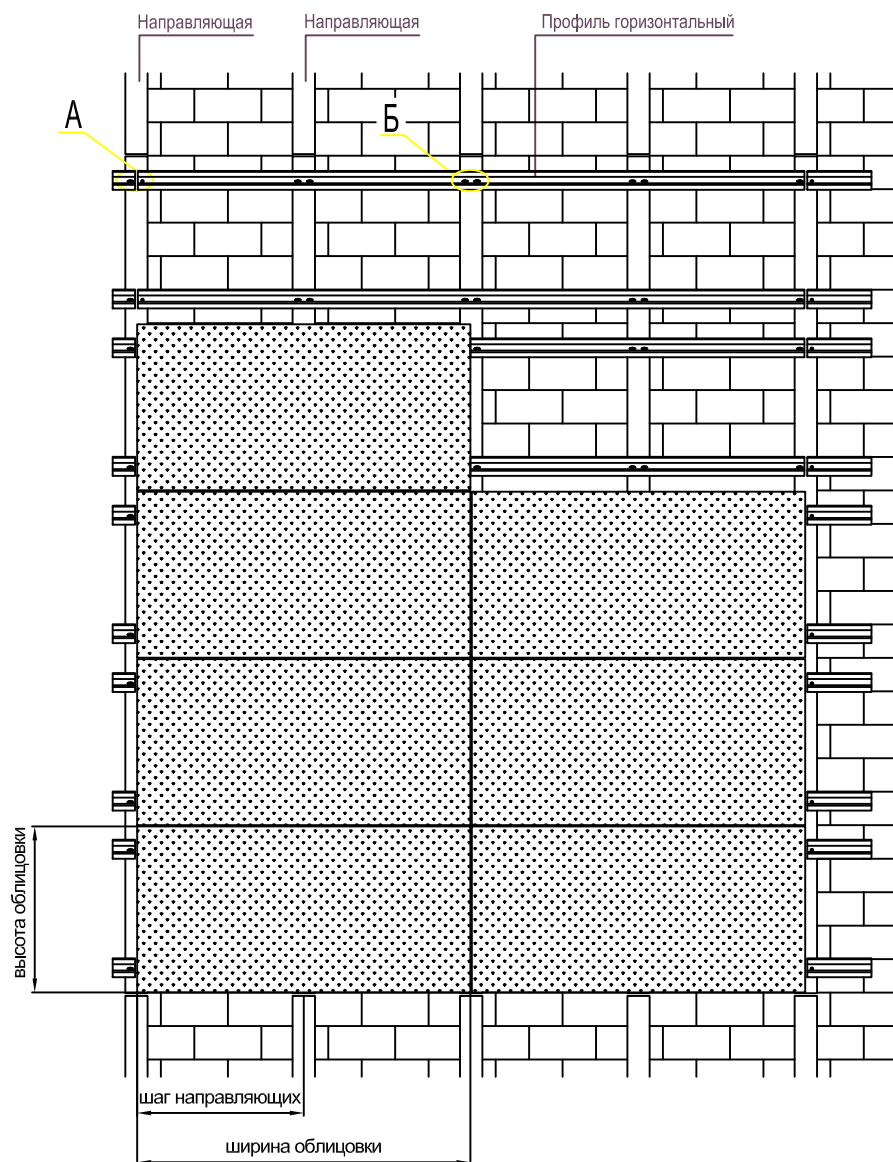


Технические параметры конструкций в проектах фасадов зданий и сооружений подтверждать прочностными расчетами.

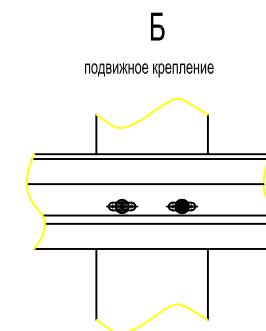
Примечание:

В зависимости от действующих нагрузок, характеристик облицовки и способа укладки облицовки (например вразбежку) шаг направляющих может быть выполнен дробно по ширине облицовки. Профиль дополнительных направляющих выбирается согласно расчетам.

Скрытый вариант крепления облицовки.

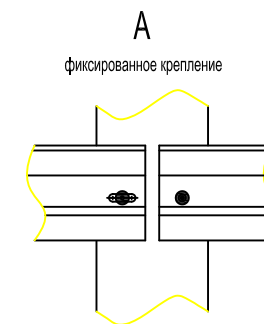
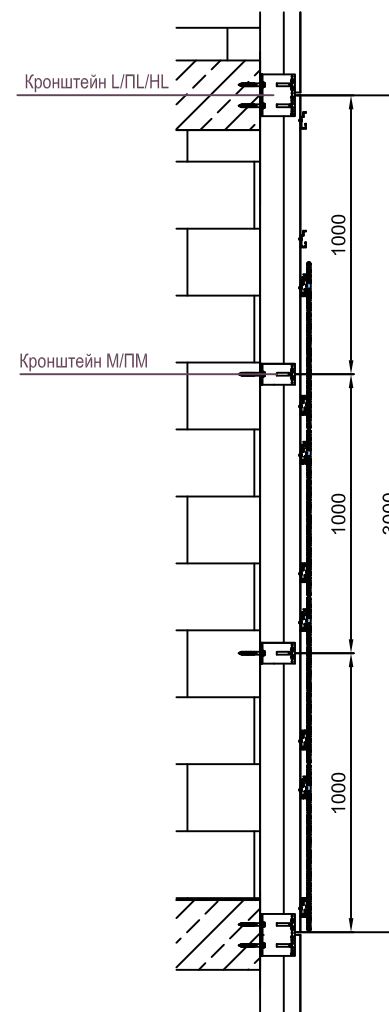
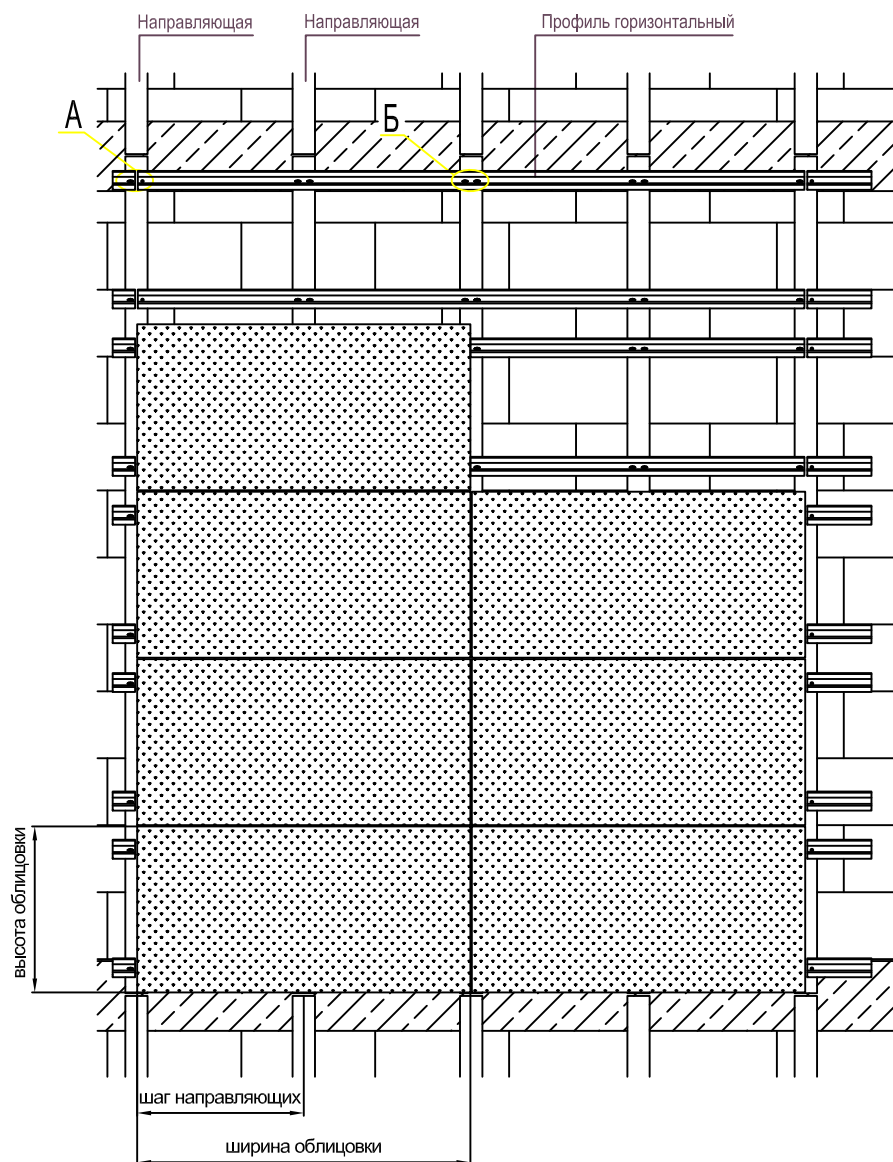


Технические параметры конструкций в проектах фасадов зданий и сооружений подтверждать прочностными расчетами.

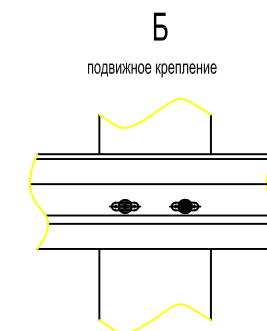


Примечание:
Профиль направляющих выбирается согласно расчетам в зависимости от действующих нагрузок, характеристик плитки и шага направляющих. При использовании кронштейнов L/M направляющие изготавливать из L/T-профиля.

Скрытый вариант крепления облицовки.

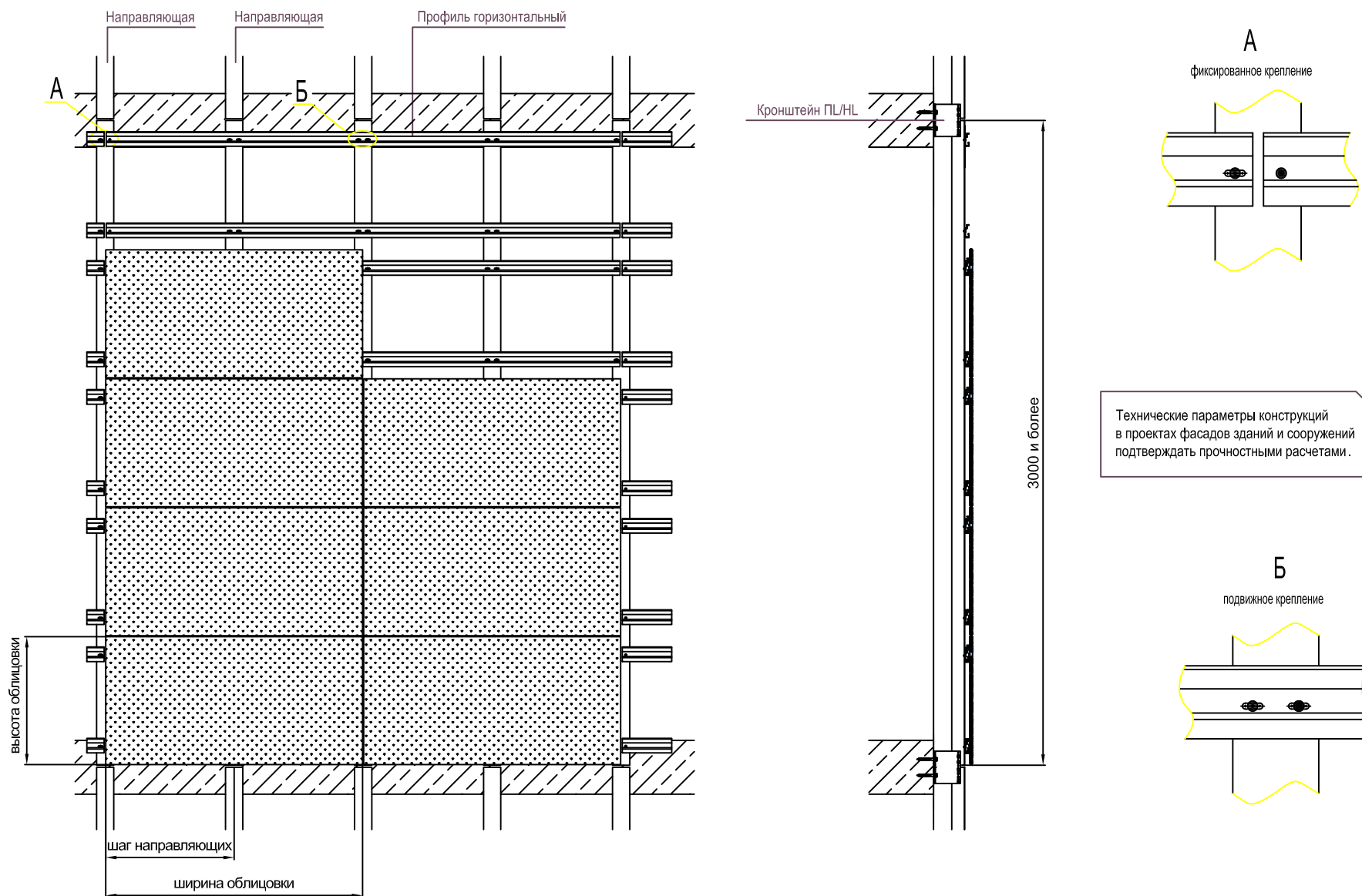


Технические параметры конструкций в проектах фасадов зданий и сооружений подтверждать прочностными расчетами.



Примечание:
Профиль направляющих выбирается согласно расчетам в зависимости от действующих нагрузок, характеристик плитки и шага направляющих. При использовании кронштейнов L/M направляющие изготавливать из ЛТ-профиля.

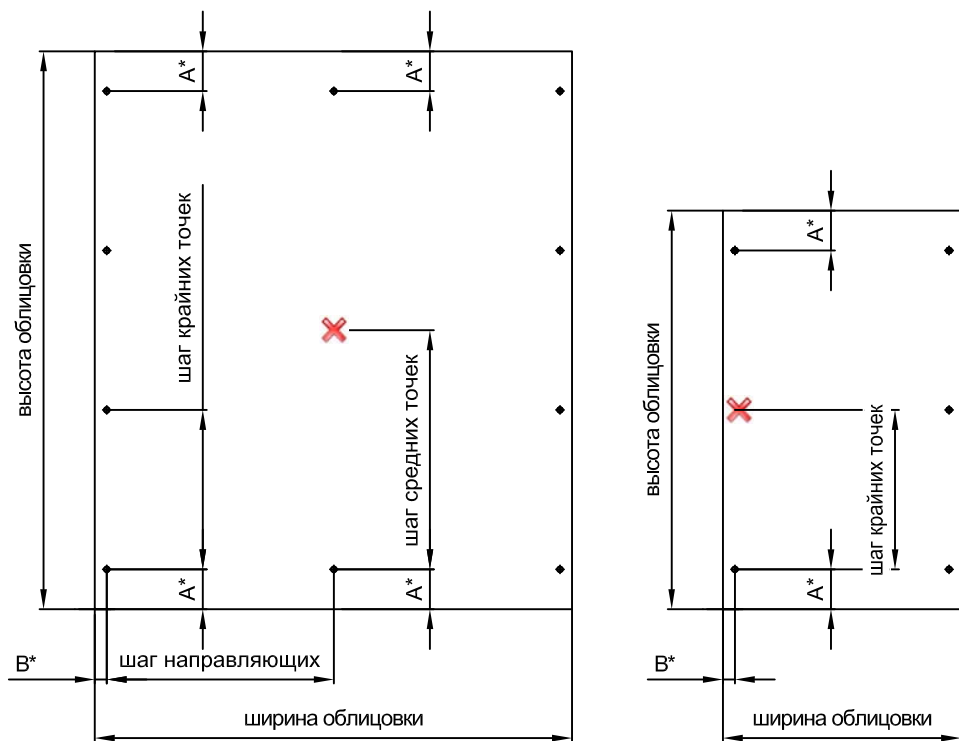
Скрытый вариант крепления облицовки.



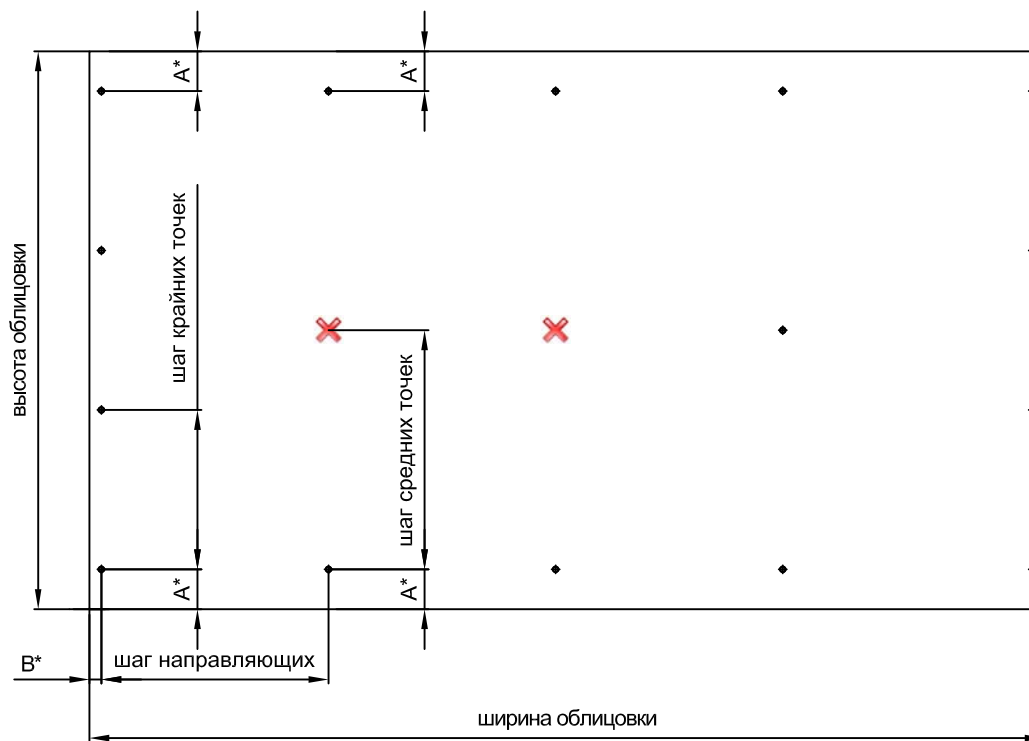
Технические параметры конструкций в проектах фасадов зданий и сооружений подтверждать прочностными расчетами.

Примечание:
Профиль направляющих выбирается согласно расчетам в зависимости от действующих нагрузок и характеристик плитки.

Вариант схемы крепления при вертикальном расположении облицовки.



Вариант схемы крепления при горизонтальном расположении облицовки



✗ Фиксированное место крепления

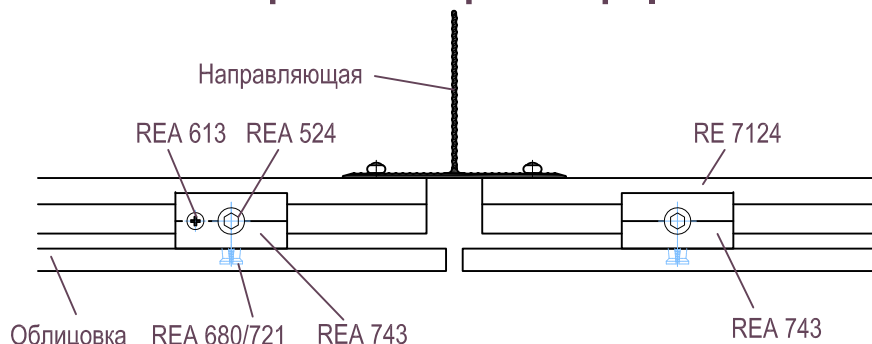
⊕ Подвижное место крепления

***размеры (А и В) отступа оси точки крепления плиты облицовки от ее торца принимать по рекомендации производителя облицовки.**

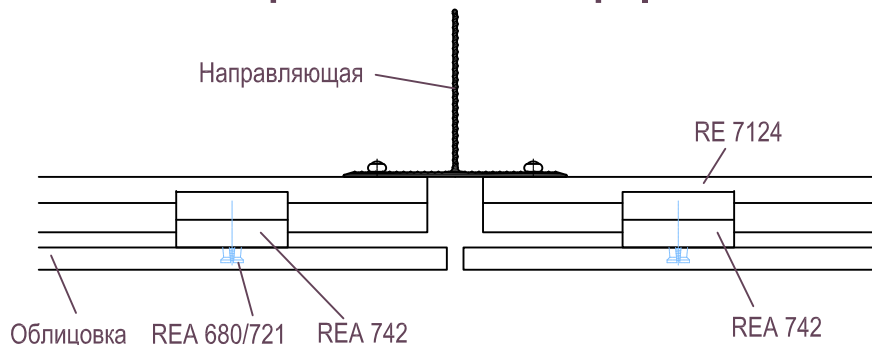
Внимание.
Монтаж и шаг установки мест креплений на облицовке различных марок согласно требований производителей.

Скрытое крепление облицовки

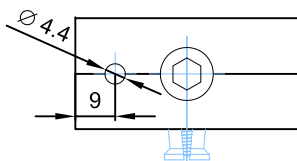
Крепление верхних аграф



Крепление нижних аграф



Обработка места под саморез на аграфе для фиксации к направляющей.

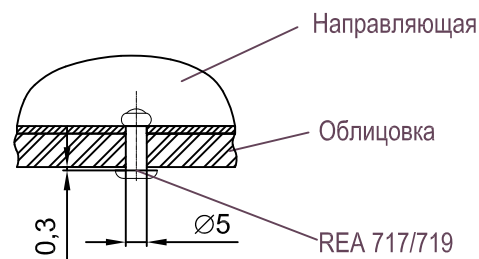


Внимание.

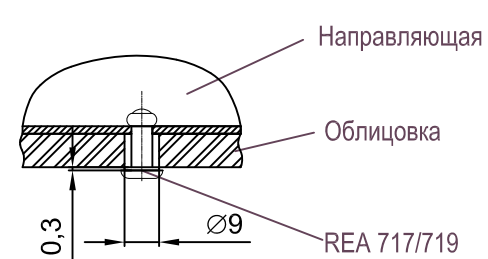
Монтаж и шаг установки мест креплений на облицовке различных марок согласно требований производителей.

Видимое крепление облицовки

Фиксированное



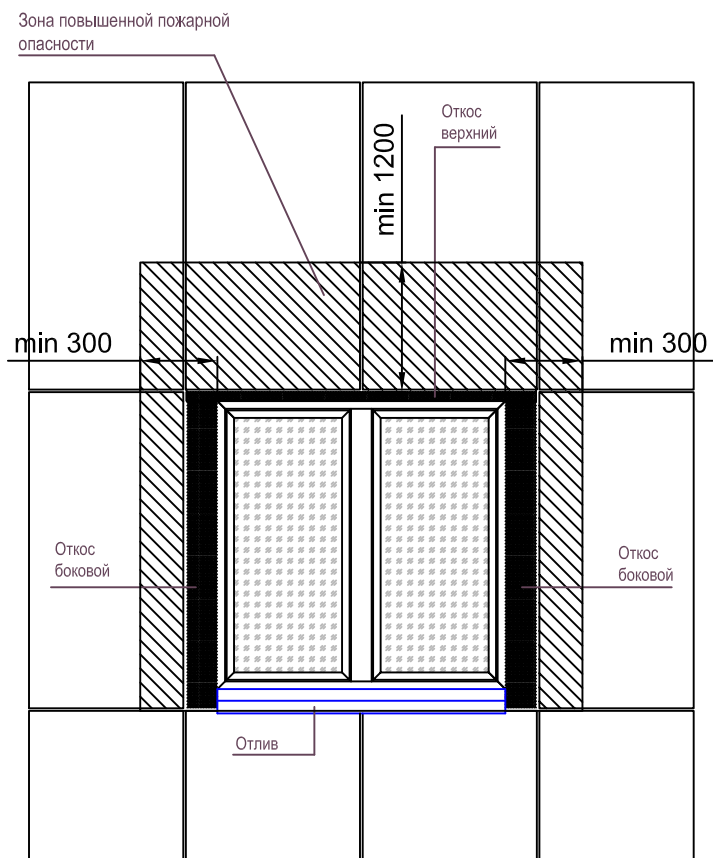
Подвижное



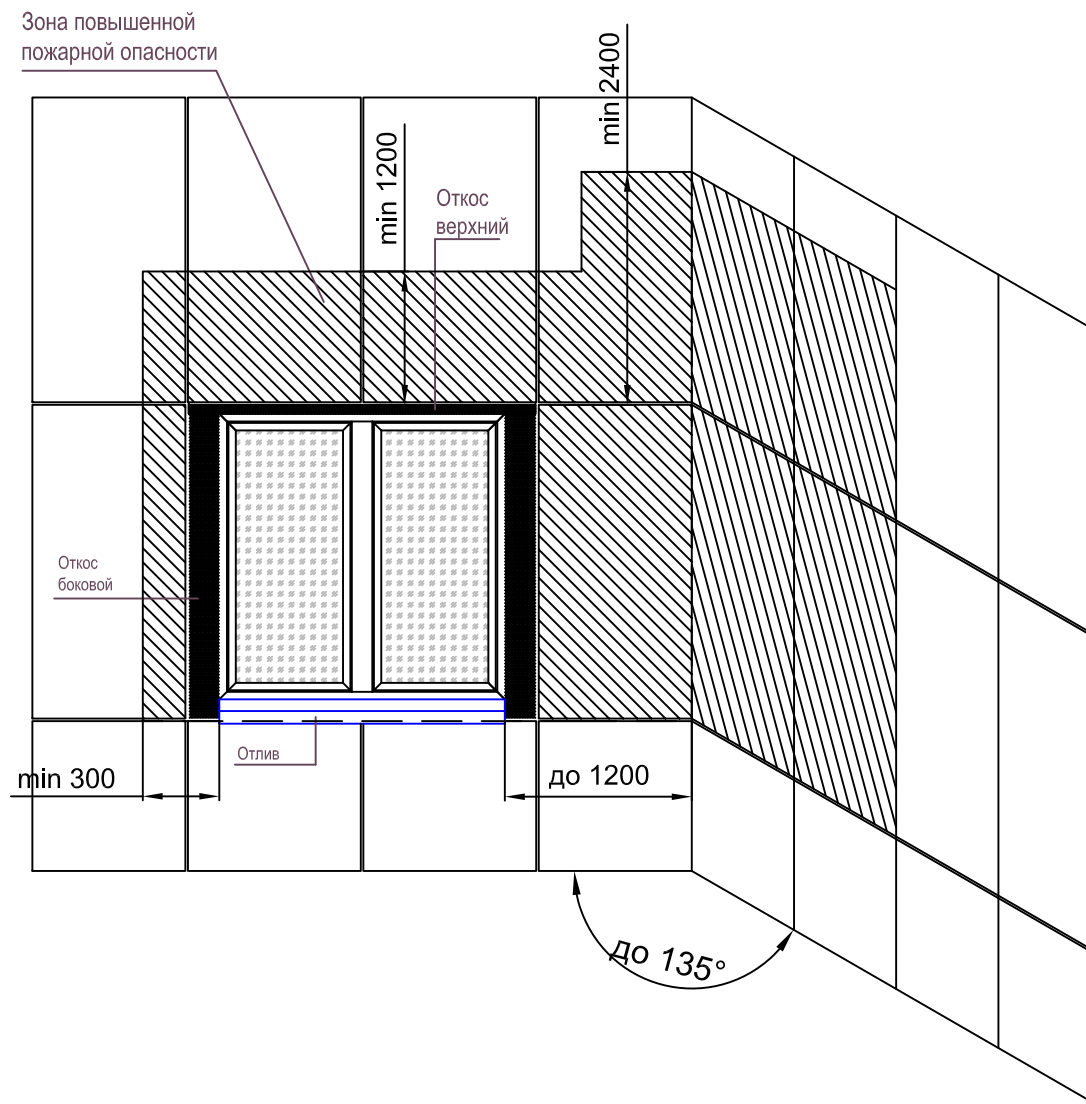
Артикул	Наименование
RE 7124	Профиль горизонтальный
REA 524	Винт М6х16 DIN 912 А2 (нерж.)
REA 613	Саморез 4.2х16 DIN 7504N А2 (нерж.)
REA 680	Анкер в сборе Keil А2
REA 717	Заклепка 5х16 К14 А2/А2*
REA 719	Заклепка 5х16 К14 А1/А2*
REA 721	Винт EJOT DELTA PTs 60 А2
REA 742	Аграф нижний
REA 743	Аграф верхний

* Определяются толщиной облицовки

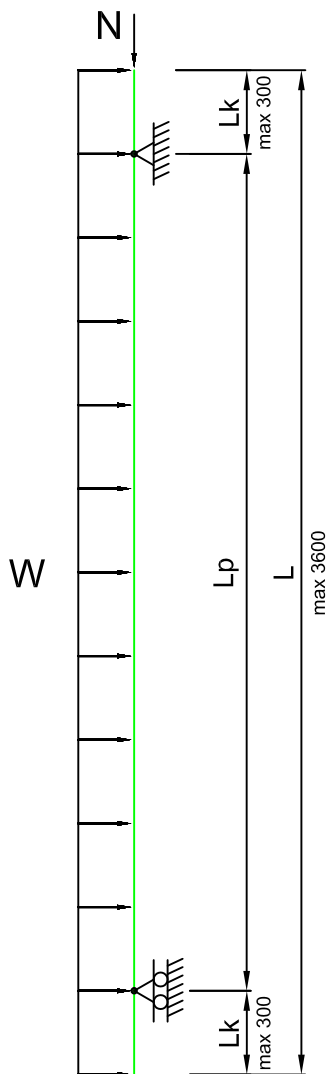
Фрагмент рядовой зоны



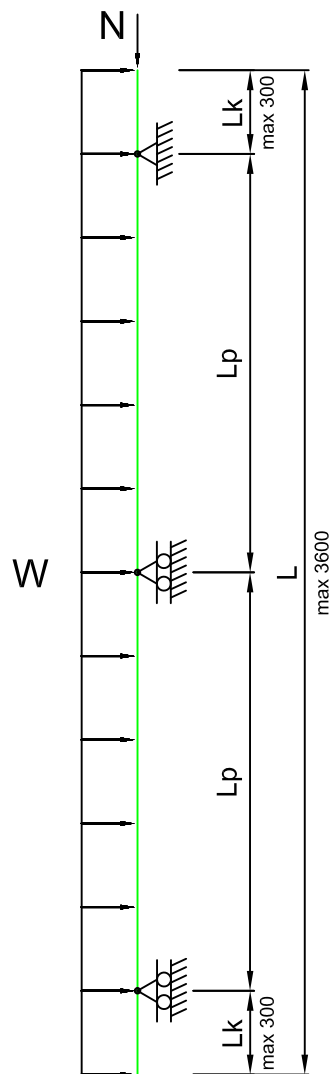
Фрагмент зоны с внутренним углом 135° и менее и проемом на расстоянии менее 1,2м от угла.



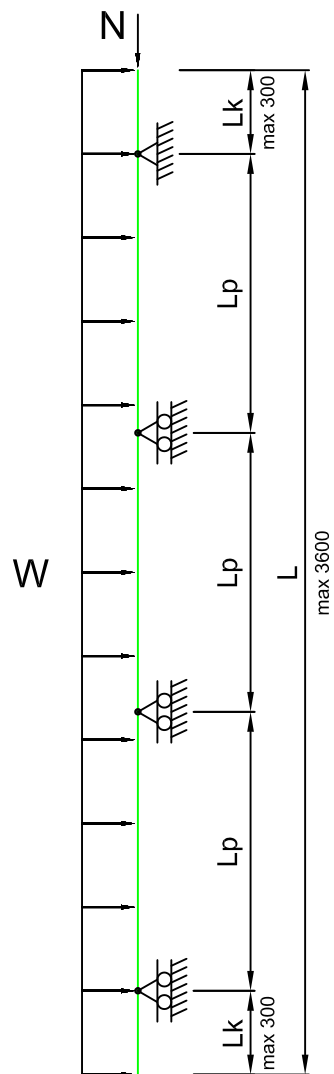
Однопролетная
схема



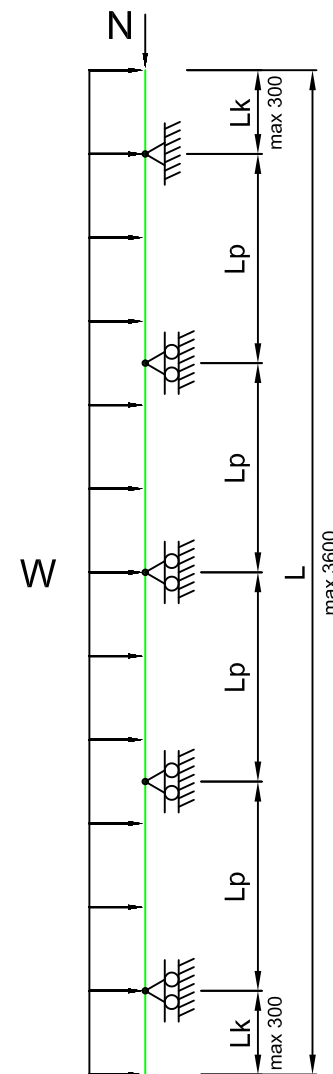
Двухпролетная
схема



Трехпролетная
схема



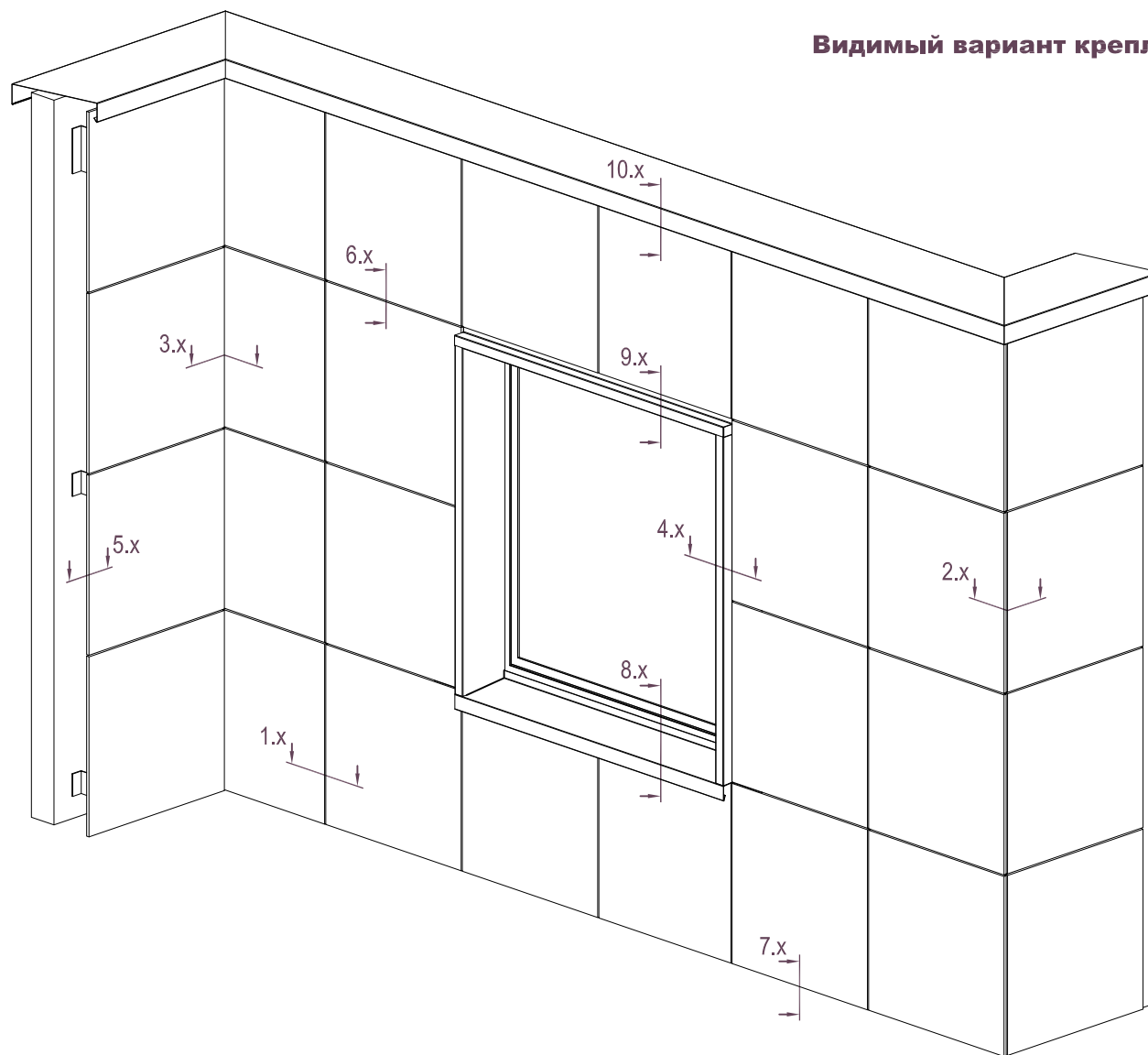
Четырехпролетная
схема

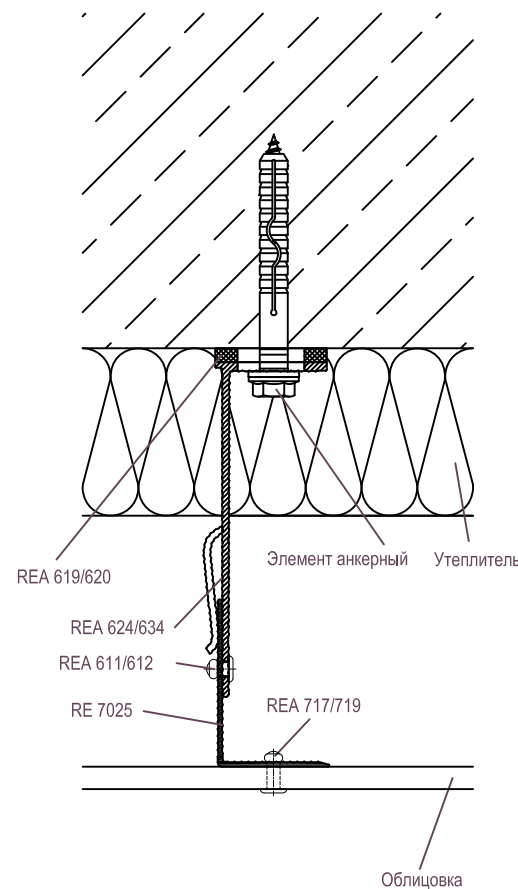
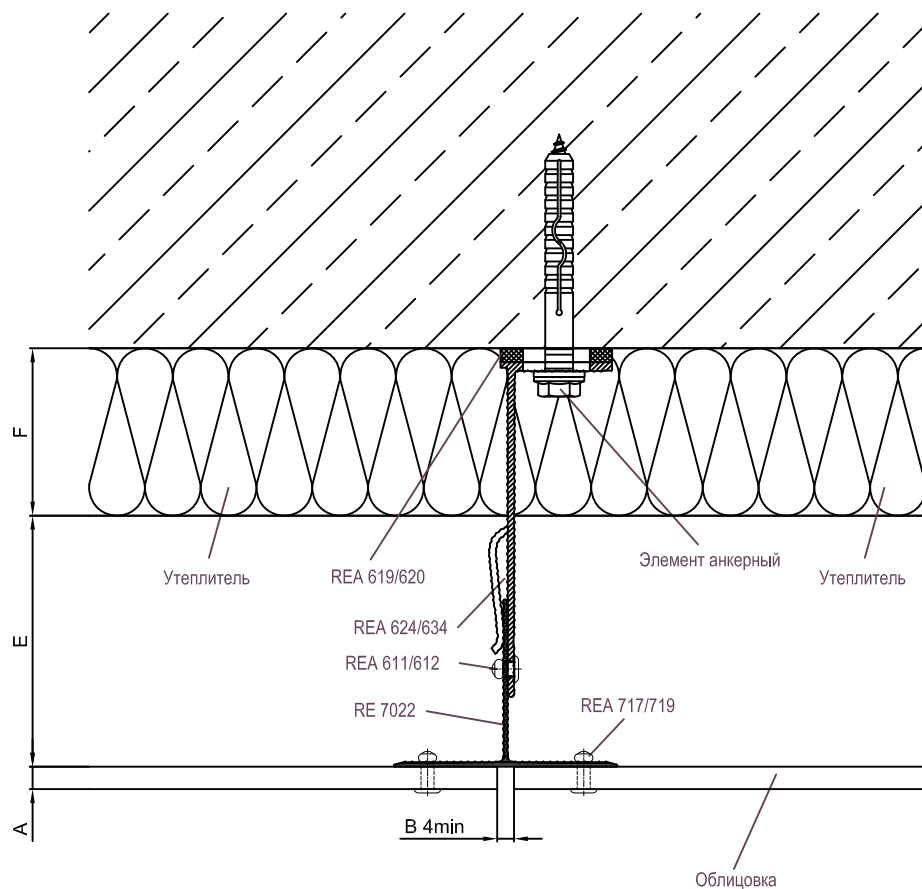


L - длина направляющей
 Lp - длина пролета между кронштейнами
 Lk - длина консоли направляющей
 N - вертикальная нагрузка от веса конструкции и облицовочного материала.
 W - горизонтальная нагрузка от ветрового давления.

Технические параметры конструкции вентилируемого фасада определяются проектом и подтверждаются прочностными расчетами

Видимый вариант крепления панелей





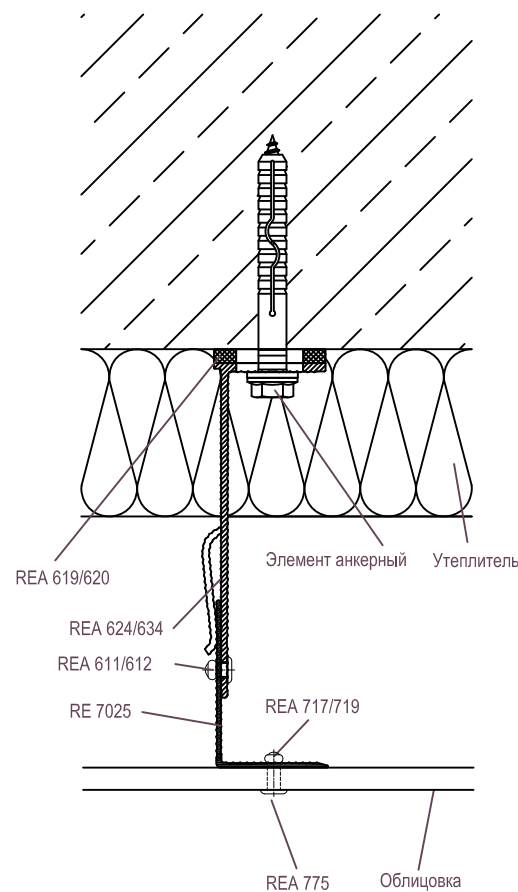
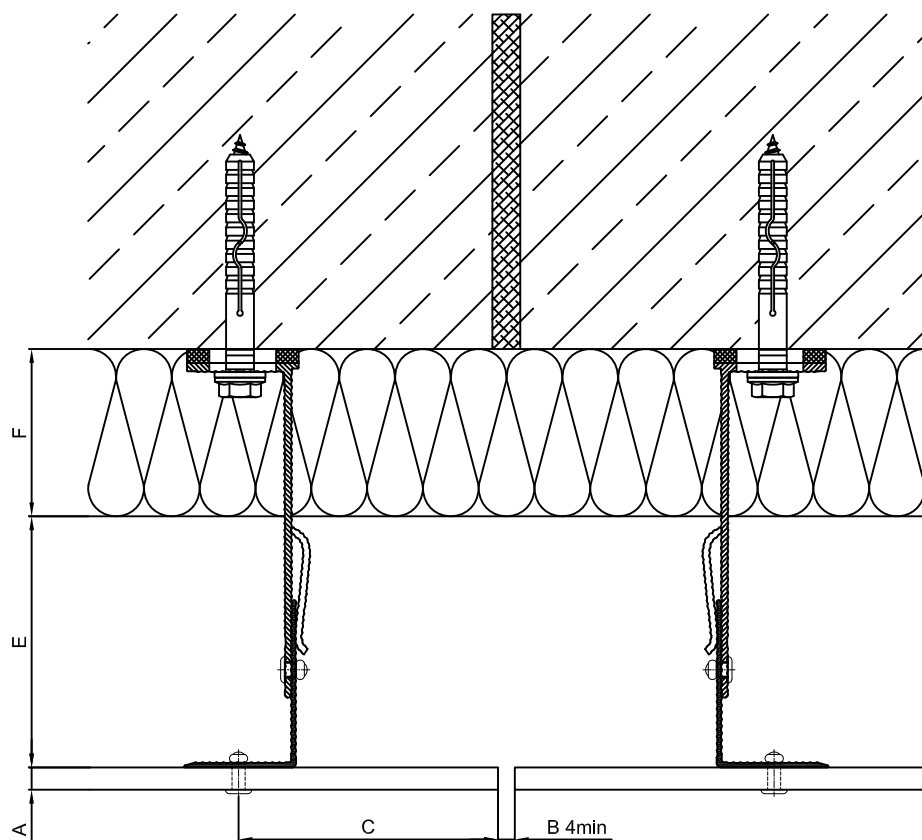
Артикул	Наименование
RE 7022	Т-Профиль 60x80x1,8*
RE 7025	Л-Профиль 60x40x1,8*
REA 611	Заклепка 5x12 A1/A2
REA 612	Заклепка 5x12 A2/A2
REA 619	Термоизолятор М**
REA 620	Термоизолятор L**
REA 624	Кронштейн 120М *
REA 634	Кронштейн 120L *
REA 717	Заклепка 5x16 K14 A2/A2***
REA 719	Заклепка 5x16 K14 A1/A2***

* Определяются расчетами

** Определяются видом кронштейна

*** Определяются толщиной облицовки

A	Толщина облицовки
B	Зазор между плитами облицовки
C	Размер крепления
E	Размер воздушного зазора
F	Толщина утеплителя



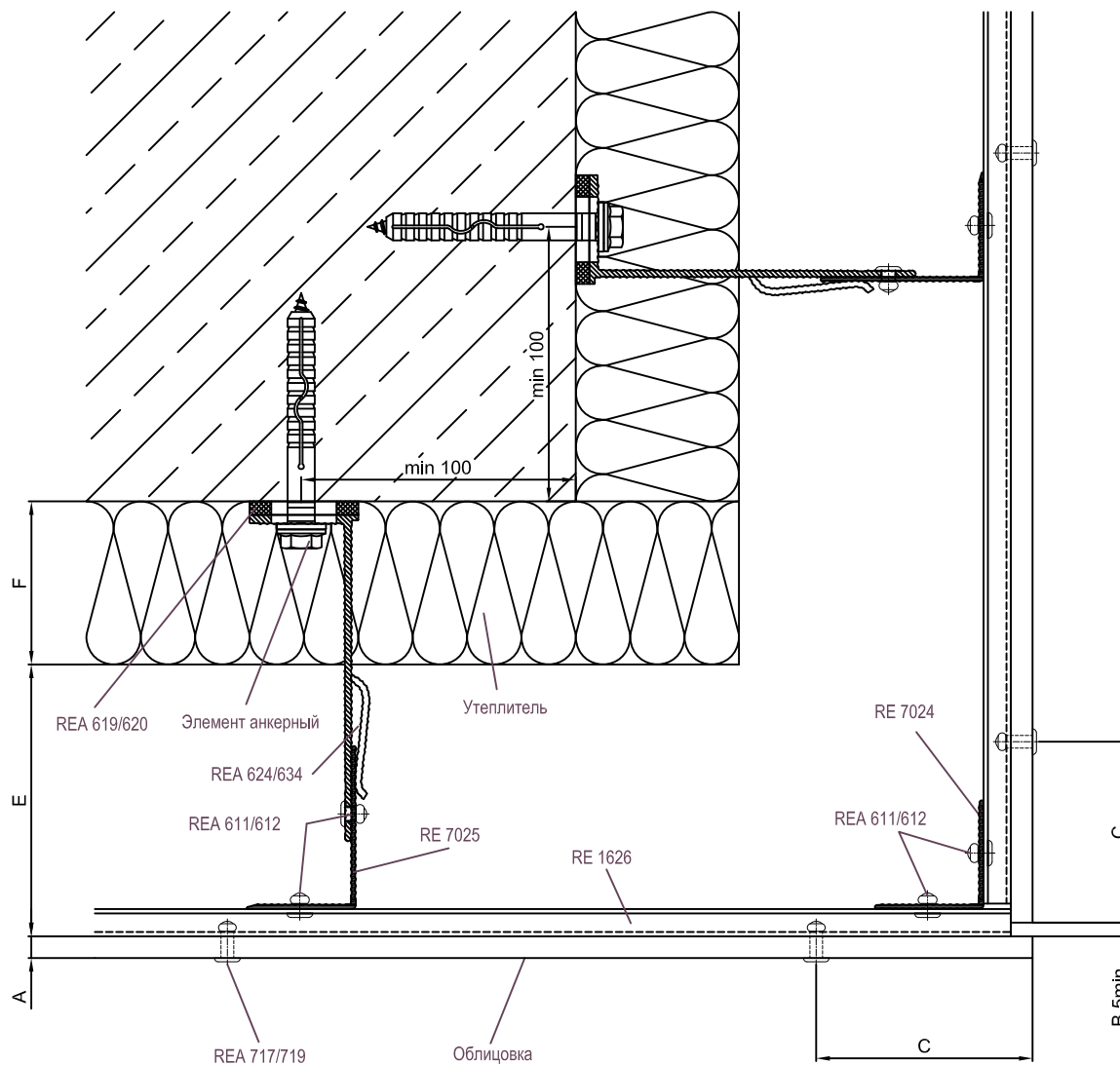
Артикул	Наименование
RE 7022	Т-Профиль 60x80x1,8*
RE 7025	L-Профиль 60x40x1,8*
REA 611	Заклепка 5x12 A1/A2
REA 612	Заклепка 5x12 A2/A2
REA 619	Термоизолятор М**
REA 620	Термоизолятор L**
REA 624	Кронштейн 120М *
REA 634	Кронштейн 120L *
REA 717	Заклепка 5x16 K14 A2/A2***
REA 719	Заклепка 5x16 K14 A1/A2***

* Определяются расчетами

** Определяются видом кронштейна

*** Определяются толщиной облицовки

A	Толщина облицовки
B	Зазор между плитами облицовки
C	Размер крепления
E	Размер воздушного зазора
F	Толщина утеплителя



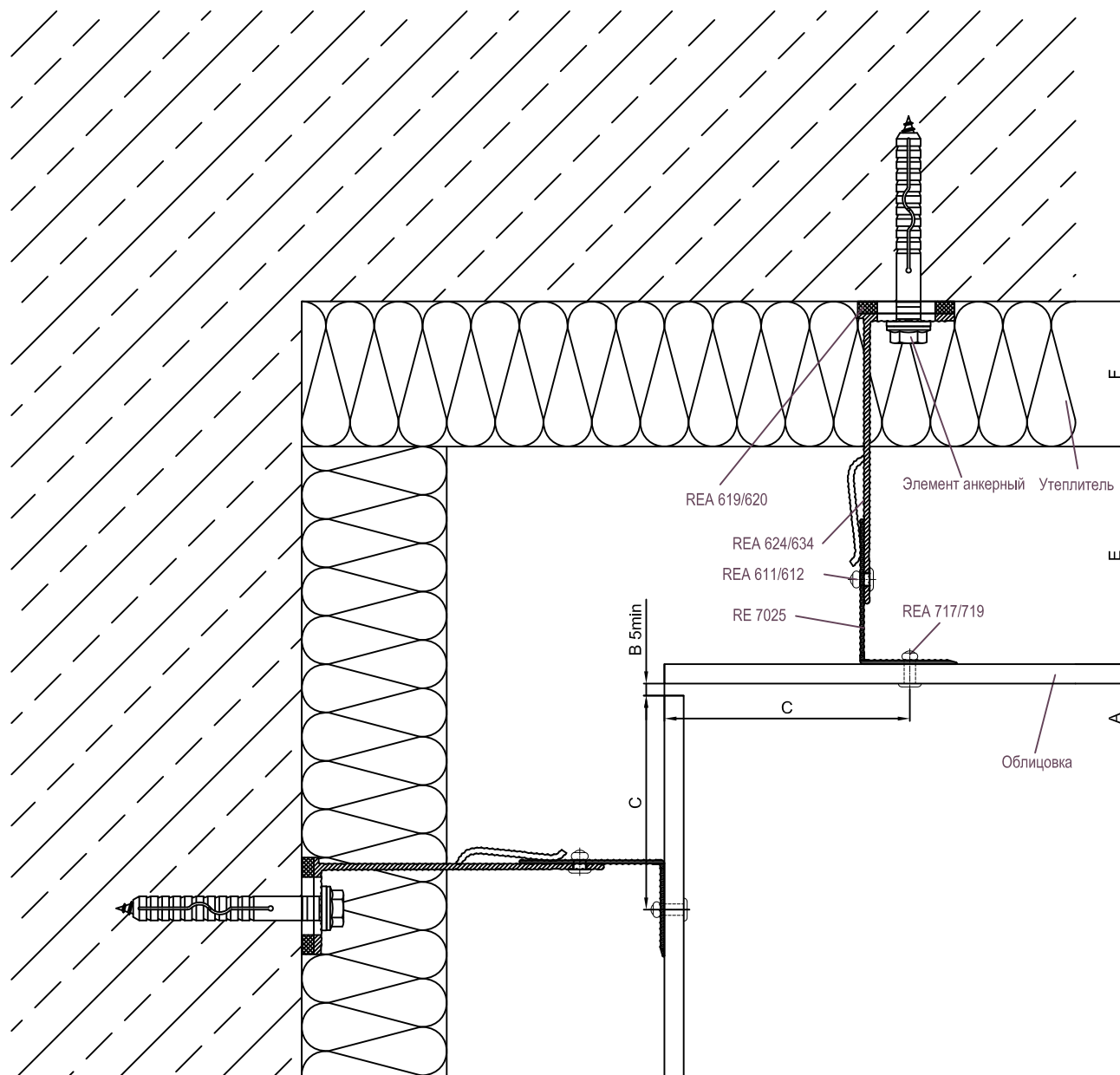
Артикул	Наименование
RE 1626	Профиль вспомогательный
RE 7024	L-Профиль 40x40x1,8
RE 7025	L-Профиль 60x40x1,8*
REA 611	Заклепка 5x12 A1/A2
REA 612	Заклепка 5x12 A2/A2
REA 619	Термоизолятор M**
REA 620	Термоизолятор L**
REA 624	Кронштейн 120M *
REA 634	Кронштейн 120L *
REA 717	Заклепка 5x16 K14 A2/A2***
REA 719	Заклепка 5x16 K14 A1/A2***

* Определяются расчетами

** Определяются видом кронштейна

*** Определяются толщиной облицовки

A	Толщина облицовки
B	Зазор между плитами облицовки
C	Размер крепления
E	Размер воздушного зазора
F	Толщина утеплителя



Артикул	Наименование
RE 7025	L-Профиль 60x40x1,8*
REA 611	Заклепка 5x12 A1/A2
REA 612	Заклепка 5x12 A2/A2
REA 619	Термоизолятор M**
REA 620	Термоизолятор L**
REA 624	Кронштейн 120M *
REA 634	Кронштейн 120L *
REA 717	Заклепка 5x16 K14 A2/A2***
REA 719	Заклепка 5x16 K14 A1/A2***

* Определяются расчетами

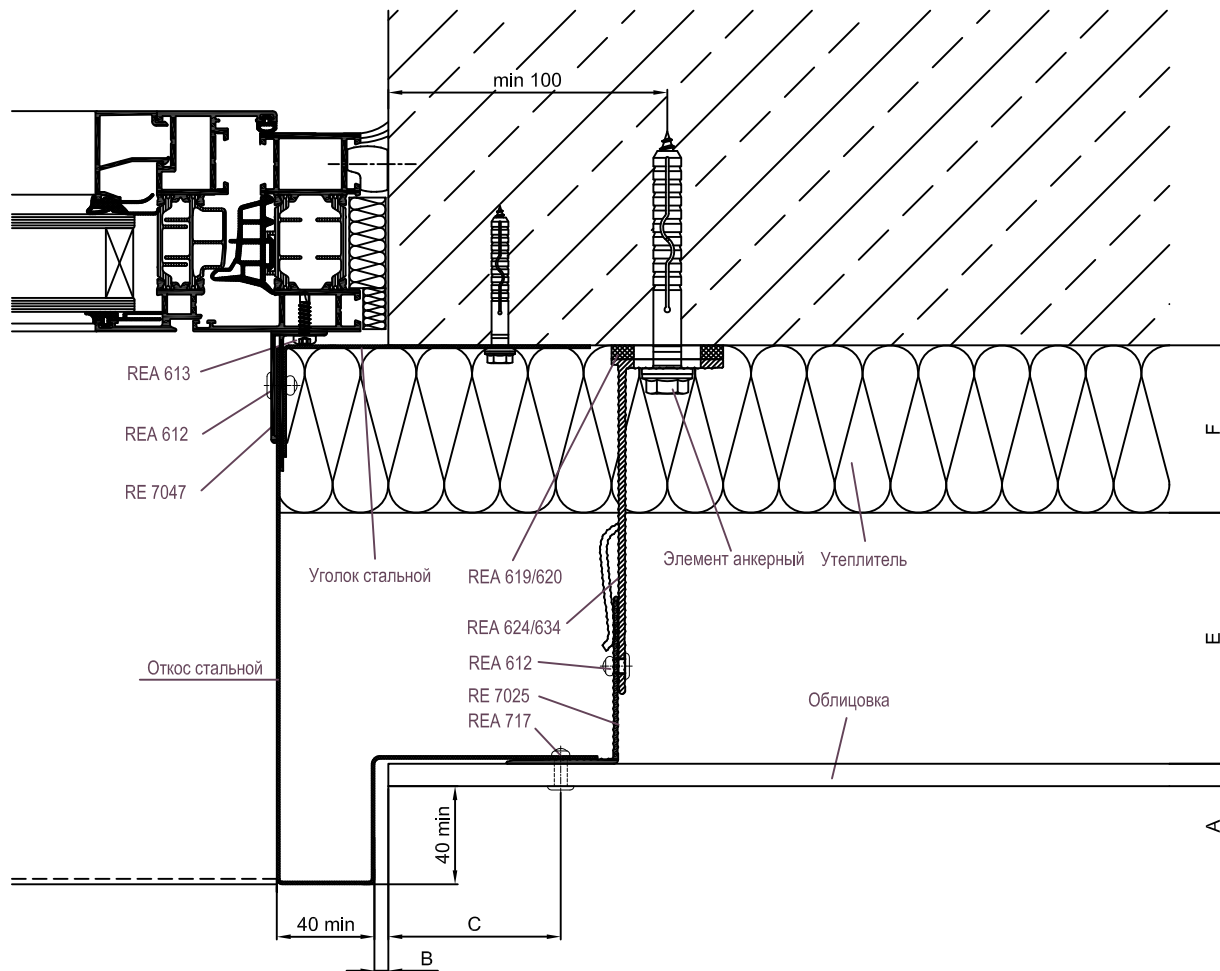
** Определяются видом кронштейна

*** Определяются толщиной облицовки

A	Толщина облицовки
B	Зазор между плитами облицовки
C	Размер крепления
E	Размер воздушного зазора
F	Толщина утеплителя

Фасадная конструкция RVF-501

Примыкание к боковому откосу 4.1



Артикул	Наименование
RE 7025	L-Профиль 60x40x1,8*
RE 7047	F-профиль для крепления откосов
REA 612	Заклепка 5x12 A2/A2
REA 613	Саморез 4,2x16 DIN 7504N A2
REA 619	Термоизолятор M**
REA 620	Термоизолятор L**
REA 624	Кронштейн 120M *
REA 634	Кронштейн 120L *
REA 717	Заклепка 5x16 K14 A2/A2***

* Определяются расчетами

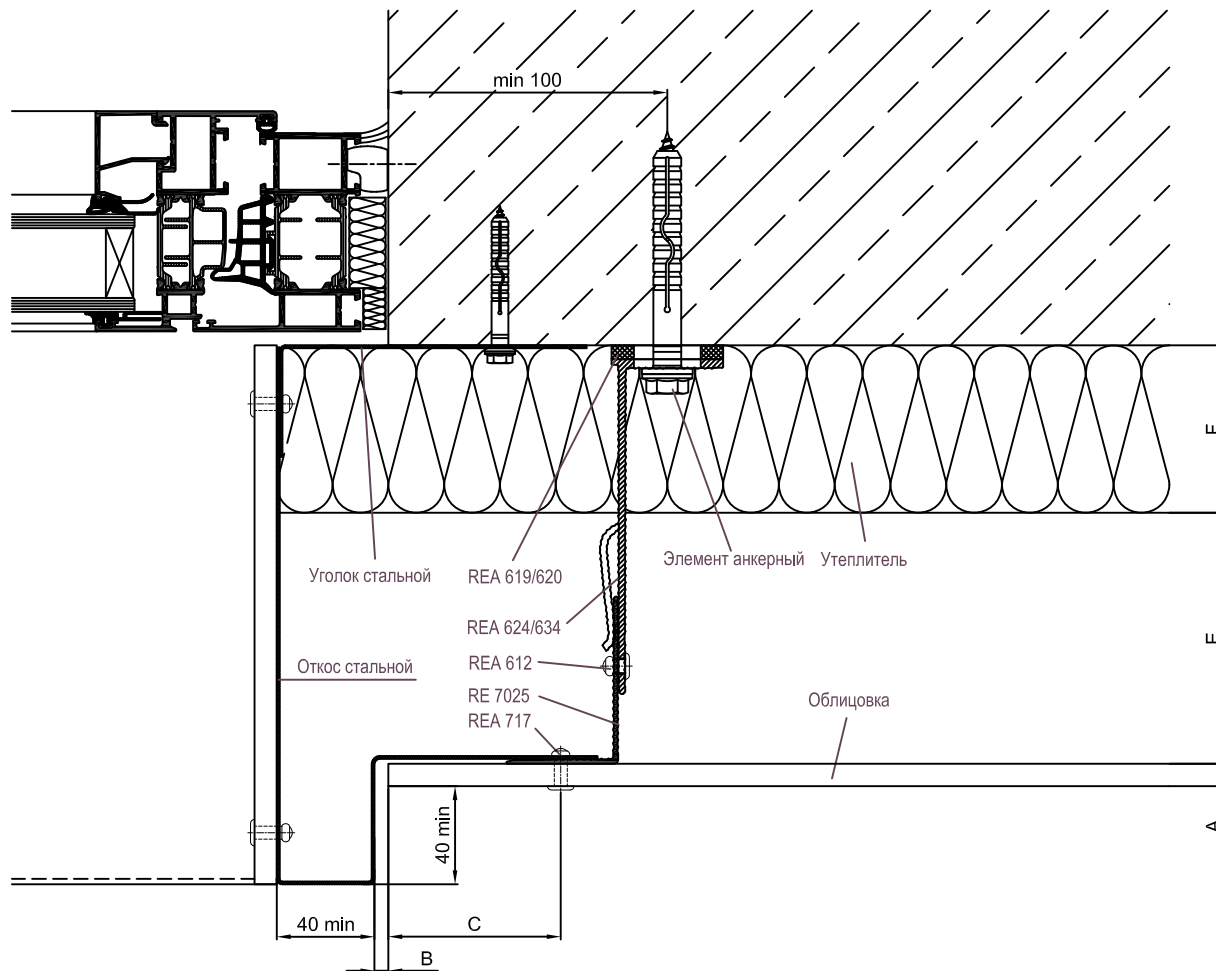
** Определяются видом кронштейна

*** Определяются толщиной облицовки

A	Толщина облицовки
B	Зазор между плитами облицовки
C	Размер крепления
E	Размер воздушного зазора
F	Толщина утеплителя

Фасадная конструкция RVF-501

Примыкание к боковому откосу 4.1



Артикул	Наименование
RE 7025	L-Профиль 60x40x1,8*
REA 619	Термоизолятор M**
REA 620	Термоизолятор L**
REA 624	Кронштейн 120M *
REA 634	Кронштейн 120L *
REA 717	Заклепка 5x16 K14 A2/A2***

* Определяются расчетами

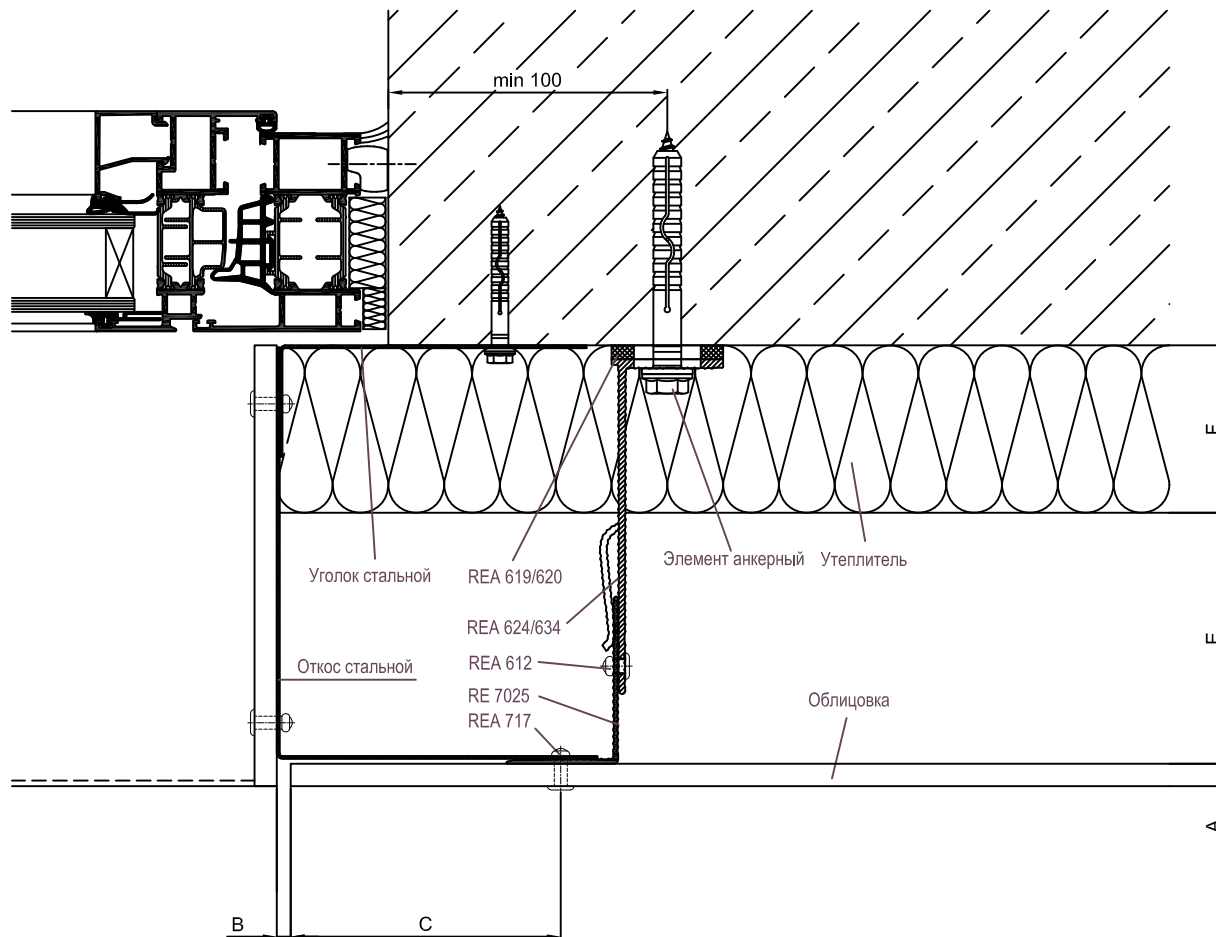
** Определяются видом кронштейна

*** Определяются толщиной облицовки

A	Толщина облицовки
B	Зазор между плитами облицовки
C	Размер крепления
E	Размер воздушного зазора
F	Толщина утеплителя

Фасадная конструкция RVF-501

Примыкание к боковому откосу 4.1



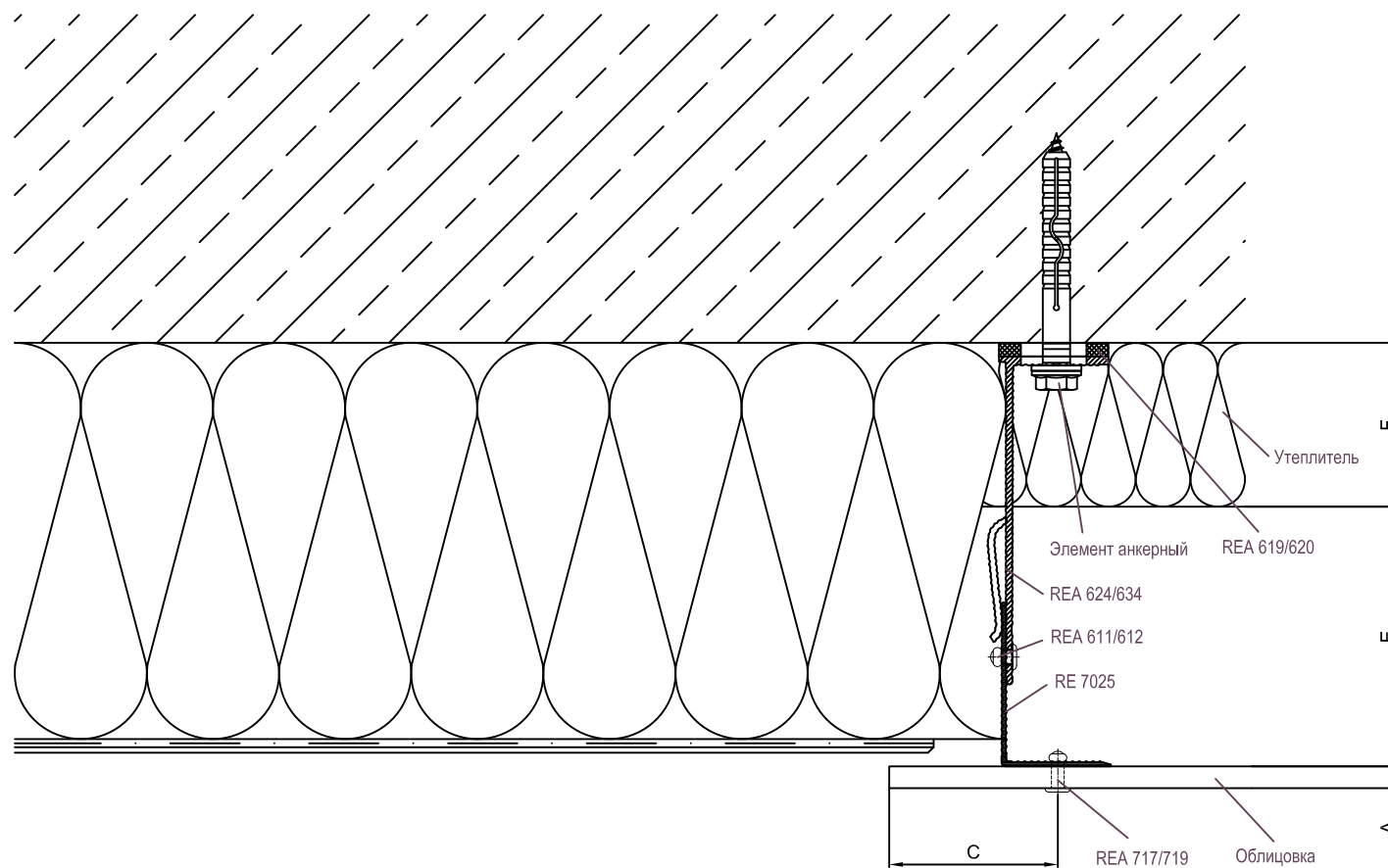
Артикул	Наименование
RE 7025	L-Профиль 60x40x1,8*
REA 619	Термоизолятор M**
REA 620	Термоизолятор L**
REA 624	Кронштейн 120M *
REA 634	Кронштейн 120L *
REA 717	Заклепка 5x16 K14 A2/A2***

* Определяются расчетами

** Определяются видом кронштейна

*** Определяются толщиной облицовки

A	Толщина облицовки
B	Зазор между плитами облицовки
C	Размер крепления
E	Размер воздушного зазора
F	Толщина утеплителя



Артикул	Наименование
RE 7025	L-Профиль 60x40x1,8*
REA 611	Заклепка 5x12 A1/A2
REA 612	Заклепка 5x12 A2/A2
REA 619	Термоизолятор M**
REA 620	Термоизолятор L**
REA 624	Кронштейн 120M *
REA 634	Кронштейн 120L *
REA 717	Заклепка 5x16 K14 A2/A2***
REA 719	Заклепка 5x16 K14 A1/A2***

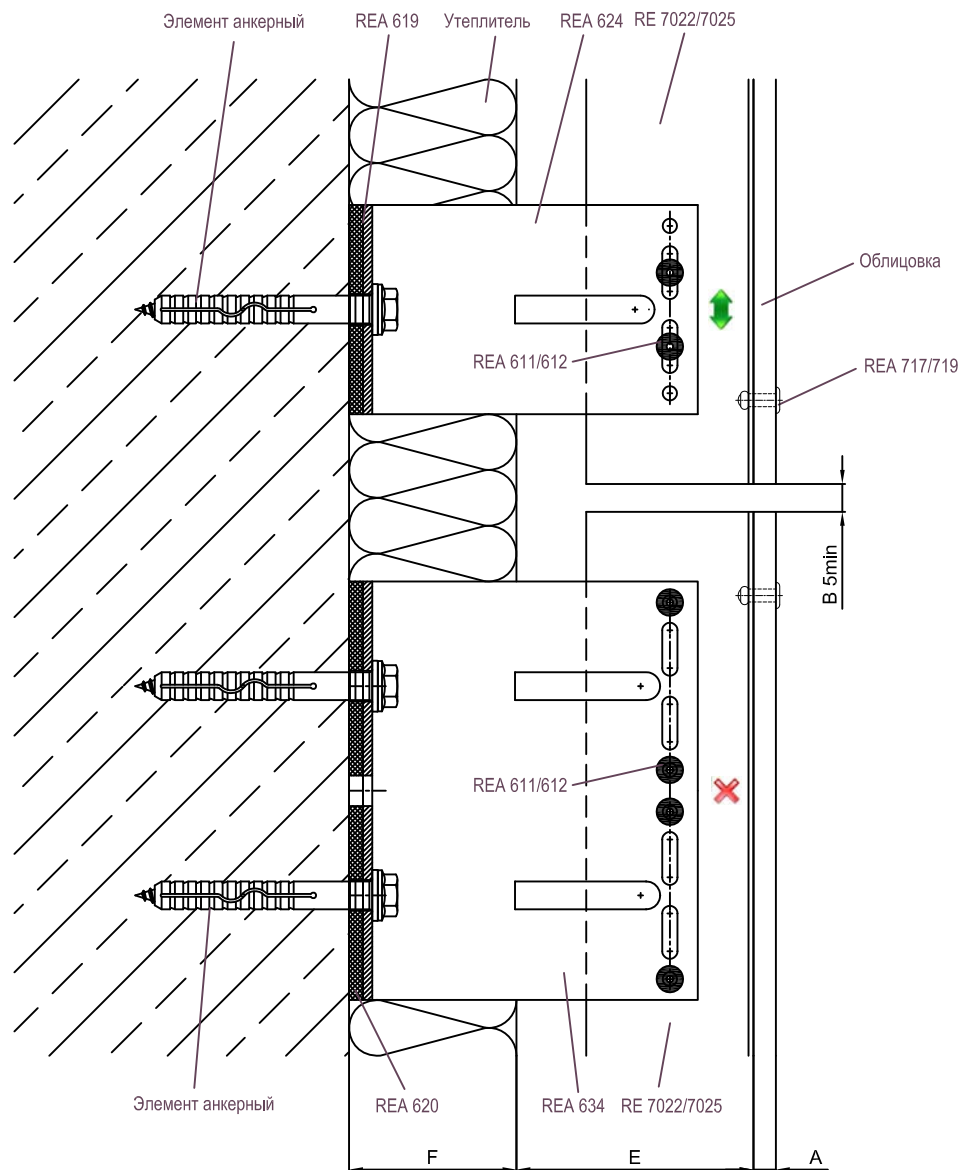
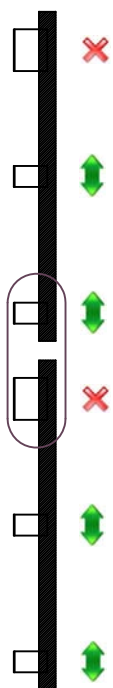
* Определяются расчетами

** Определяются видом кронштейна

*** Определяются толщиной облицовки

A	Толщина облицовки
B	Зазор между плитами облицовки
C	Размер крепления
E	Размер воздушного зазора
F	Толщина утеплителя

Схема закрепления



Артикул	Наименование
RE 7022	T-Профиль 60x80x1,8*
RE 7025	L-Профиль 60x40x1,8*
REA 611	Заклепка 5x12 A1/A2
REA 612	Заклепка 5x12 A2/A2
REA 619	Термоизолялятор M**
REA 620	Термоизолялятор L**
REA 624	Кронштейн 120M *
REA 634	Кронштейн 120L *
REA 717	Заклепка 5x16 K14 A2/A2***
REA 719	Заклепка 5x16 K14 A1/A2***

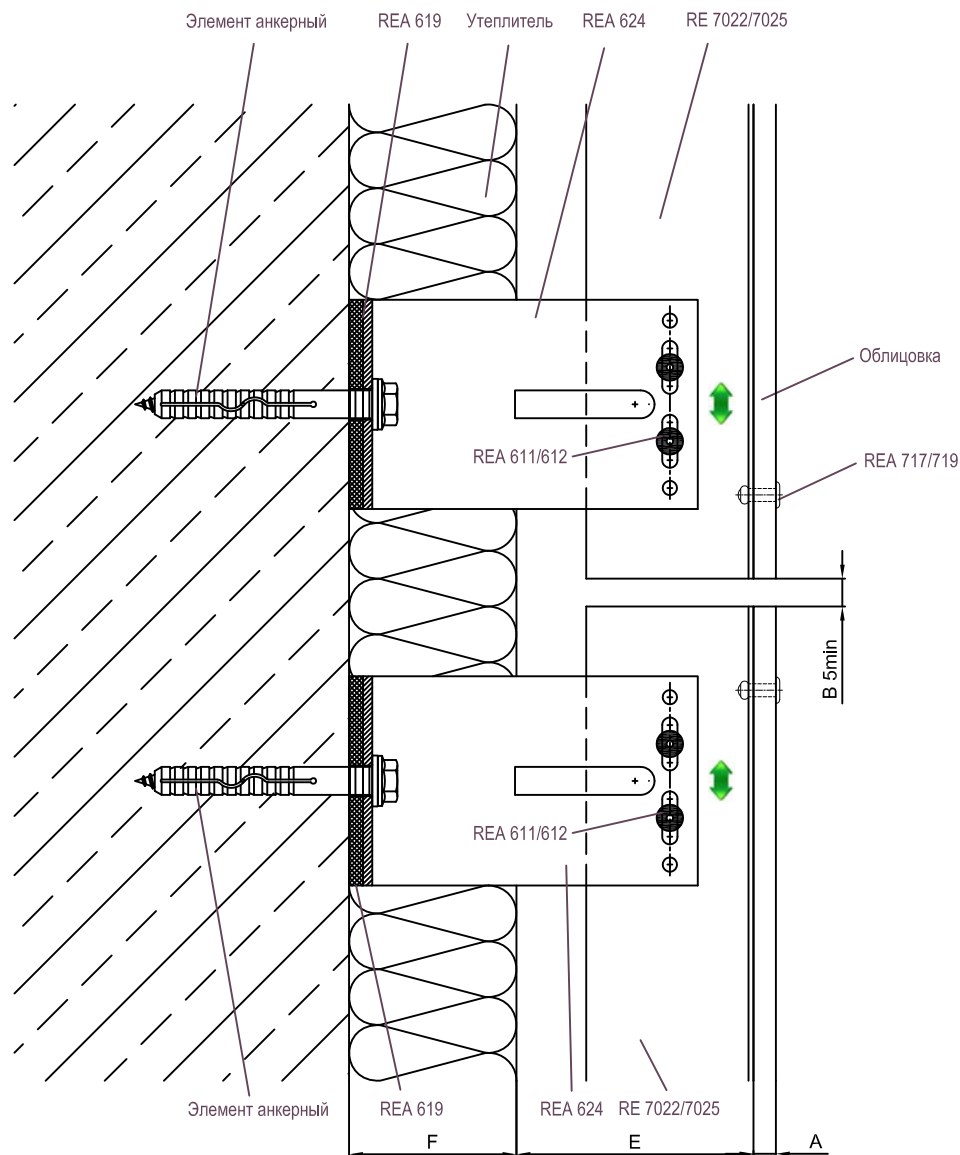
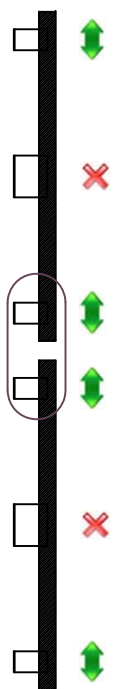
* Определяются расчетами

** Определяются видом кронштейна

*** Определяются толщиной облицовки

A	Толщина облицовки
B	Зазор между плитами облицовки
C	Размер крепления
E	Размер воздушного зазора
F	Толщина утеплителя

Схема закрепления



Артикул	Наименование
RE 7022	T-Профиль 60x80x1,8*
RE 7025	L-Профиль 60x40x1,8*
REA 611	Заклепка 5x12 A1/A2
REA 612	Заклепка 5x12 A2/A2
REA 619	Термоизолятор M**
REA 624	Кронштейн 120M *
REA 717	Заклепка 5x16 K14 A2/A2***
REA 719	Заклепка 5x16 K14 A1/A2***

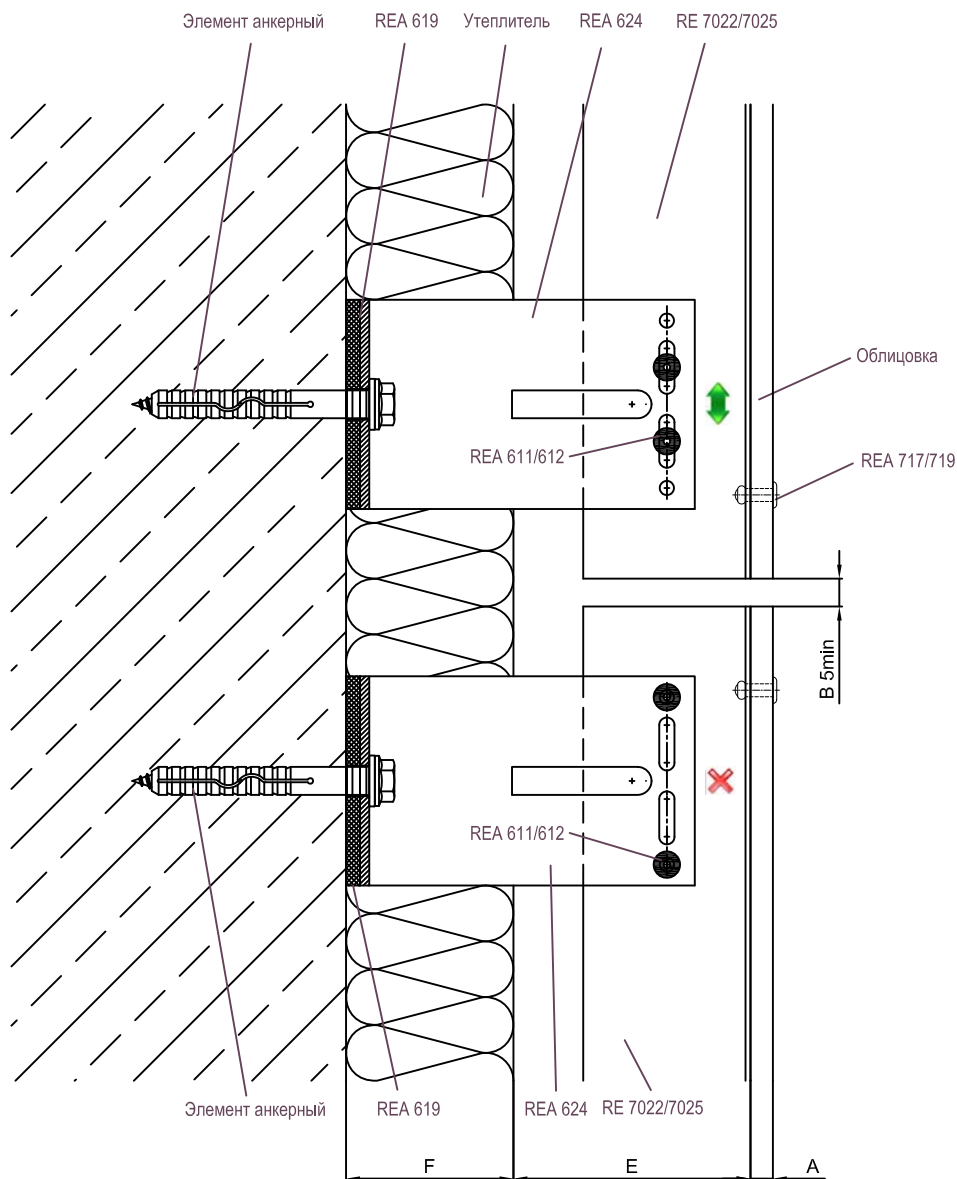
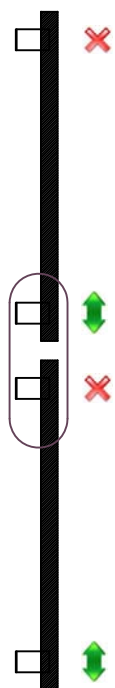
* Определяются расчетами

** Определяются видом кронштейна

*** Определяются толщиной облицовки

A	Толщина облицовки
B	Зазор между плитами облицовки
C	Размер крепления
E	Размер воздушного зазора
F	Толщина утеплителя

Схема закрепления



Артикул	Наименование
RE 7022	Т-Профиль 60x80x1,8*
RE 7025	Л-Профиль 60x40x1,8*
REA 611	Заклепка 5x12 A1/A2
REA 612	Заклепка 5x12 A2/A2
REA 619	Термоизолятор М**
REA 624	Кронштейн 120М *
REA 717	Заклепка 5x16 K14 A2/A2***
REA 719	Заклепка 5x16 K14 A1/A2***

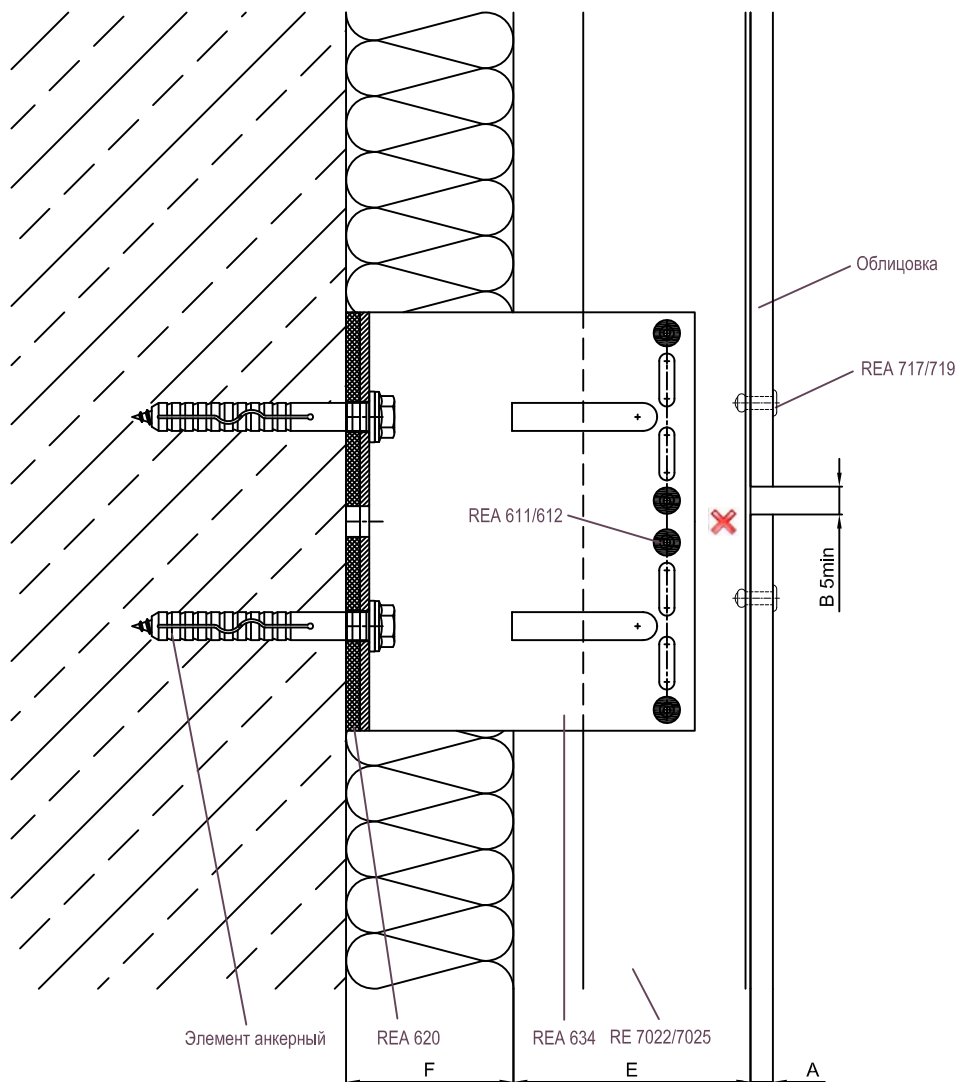
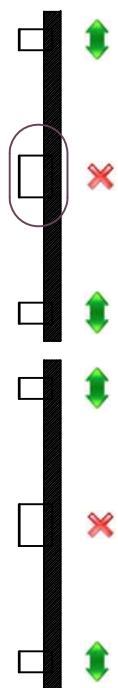
* Определяются расчетами

** Определяются видом кронштейна

*** Определяются толщиной облицовки

A	Толщина облицовки
B	Зазор между плитами облицовки
C	Размер крепления
E	Размер воздушного зазора
F	Толщина утеплителя

Схема закрепления



Артикул	Наименование
RE 7022	Т-Профиль 60x80x1,8*
RE 7025	L-Профиль 60x40x1,8*
REA 611	Заклепка 5x12 A1/A2
REA 612	Заклепка 5x12 A2/A2
REA 620	Термоизолятор L**
REA 634	Кронштейн 120L *
REA 717	Заклепка 5x16 K14 A2/A2***
REA 719	Заклепка 5x16 K14 A1/A2***

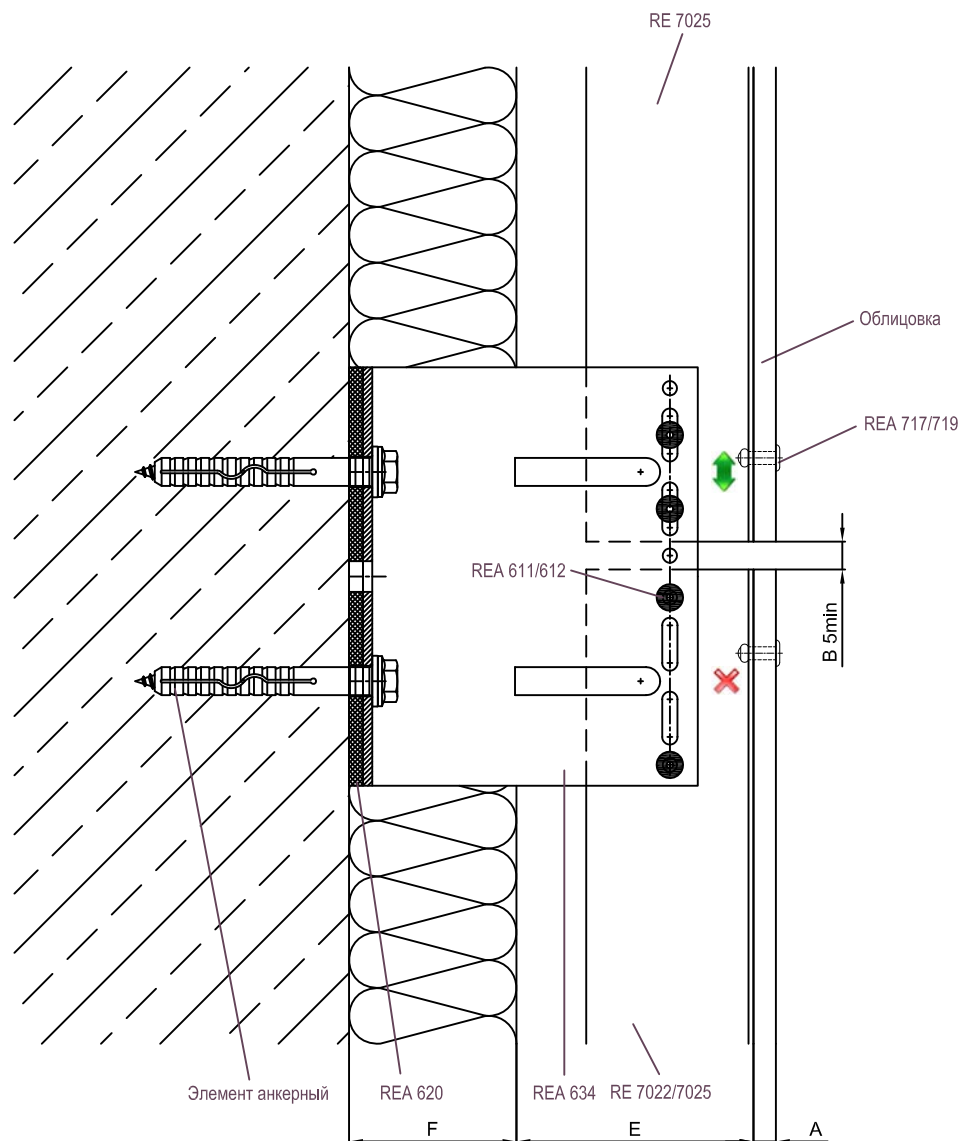
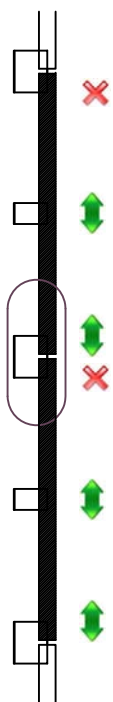
* Определяются расчетами

** Определяются видом кронштейна

*** Определяются толщиной облицовки

A	Толщина облицовки
B	Зазор между плитами облицовки
C	Размер крепления
E	Размер воздушного зазора
F	Толщина утеплителя

Схема закрепления



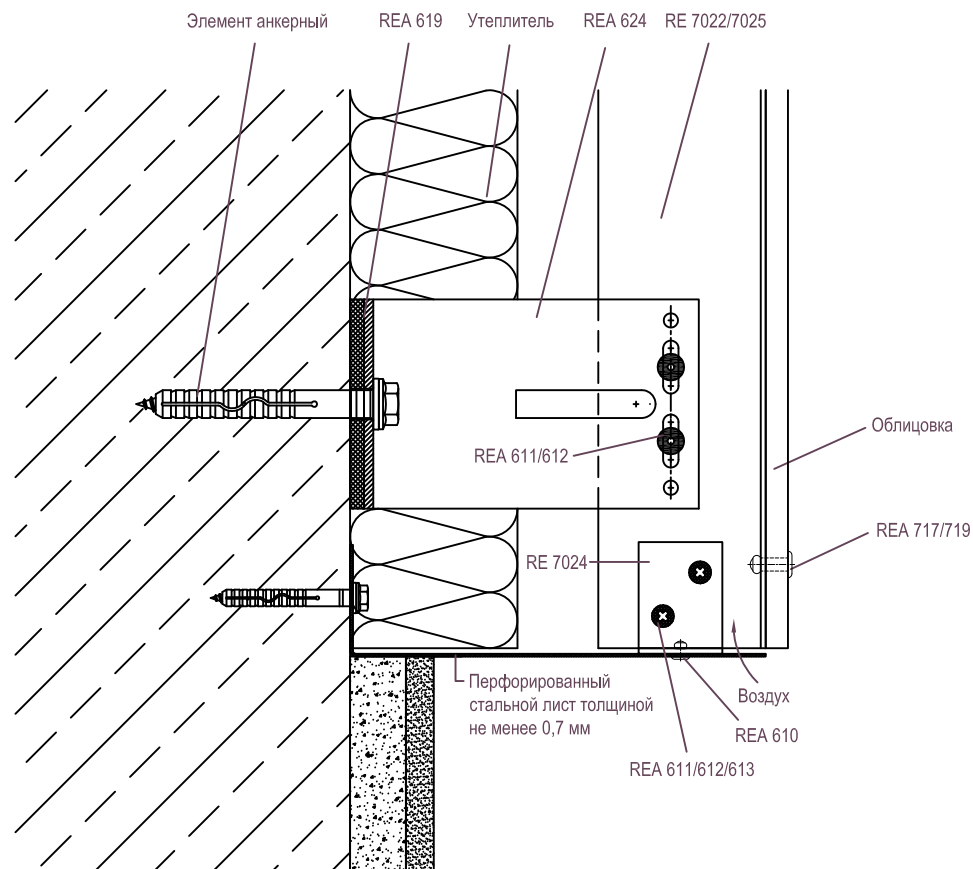
Артикул	Наименование
RE 7022	Т-Профиль 60x80x1,8*
RE 7025	Л-Профиль 60x40x1,8*
REA 611	Заклепка 5x12 A1/A2
REA 612	Заклепка 5x12 A2/A2
REA 620	Термоизолятор L**
REA 634	Кронштейн 120L *
REA 717	Заклепка 5x16 K14 A2/A2***
REA 719	Заклепка 5x16 K14 A1/A2***

* Определяются расчетами

** Определяются видом кронштейна

*** Определяются толщиной облицовки

A	Толщина облицовки
B	Зазор между плитами облицовки
C	Размер крепления
E	Размер воздушного зазора
F	Толщина утеплителя



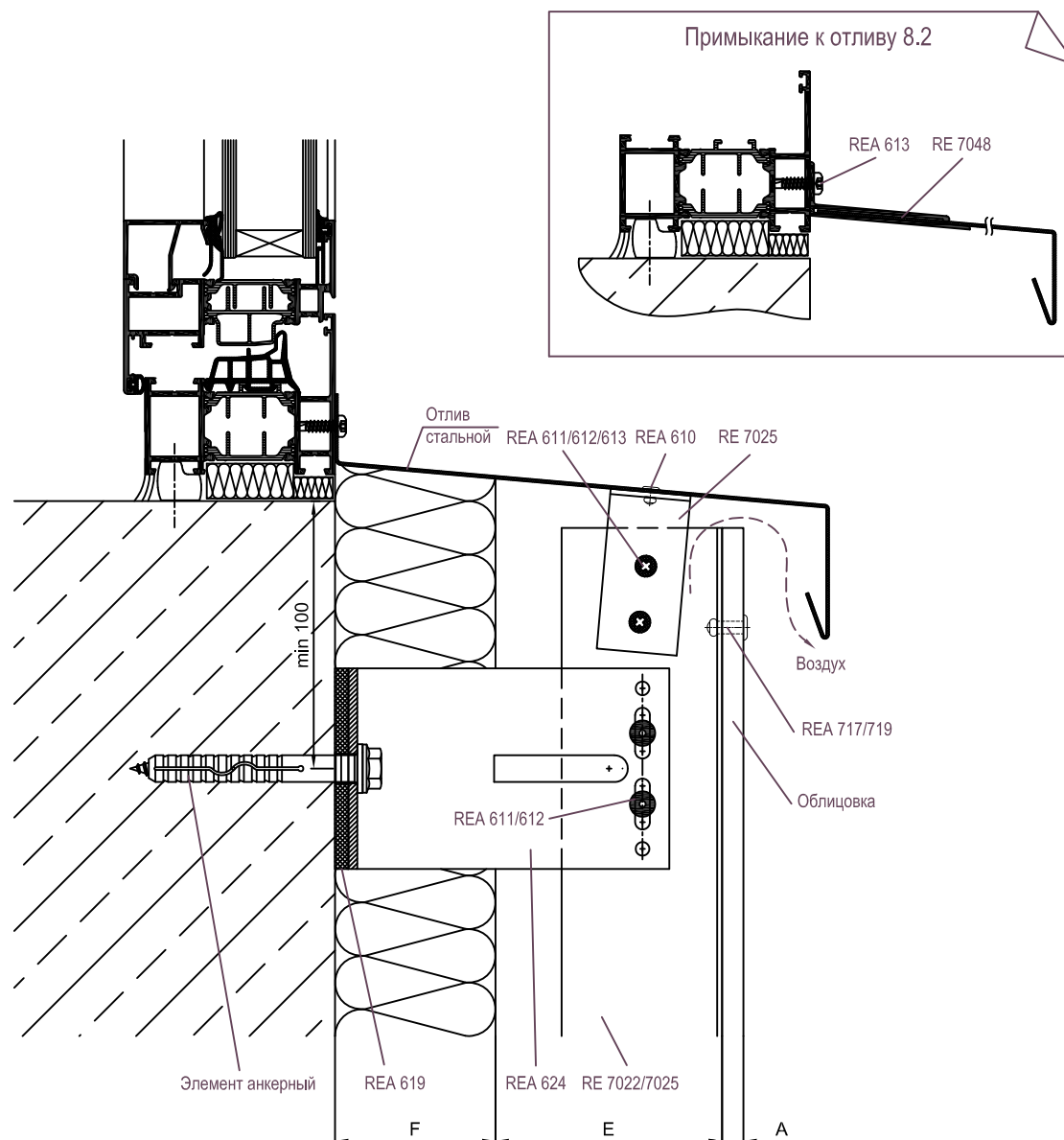
Артикул	Наименование
RE 7022	Т-Профиль 60x80x1,8*
RE 7024	L-Профиль 40x40x1,8
RE 7025	L-Профиль 60x40x1,8*
REA 610	Заклепка 3,2x8 A2/A2
REA 611	Заклепка 5x12 A1/A2
REA 612	Заклепка 5x12 A2/A2
REA 613	Саморез 4,2x16 DIN 7504N A2
REA 619	Термоизолятор M**
REA 624	Кронштейн 120M *
REA 717	Заклепка 5x16 K14 A2/A2***
REA 719	Заклепка 5x16 K14 A1/A2***

* Определяются расчетами

** Определяются видом кронштейна

*** Определяются толщиной облицовки

A	Толщина облицовки
B	Зазор между плитами облицовки
C	Размер крепления
E	Размер воздушного зазора
F	Толщина утеплителя



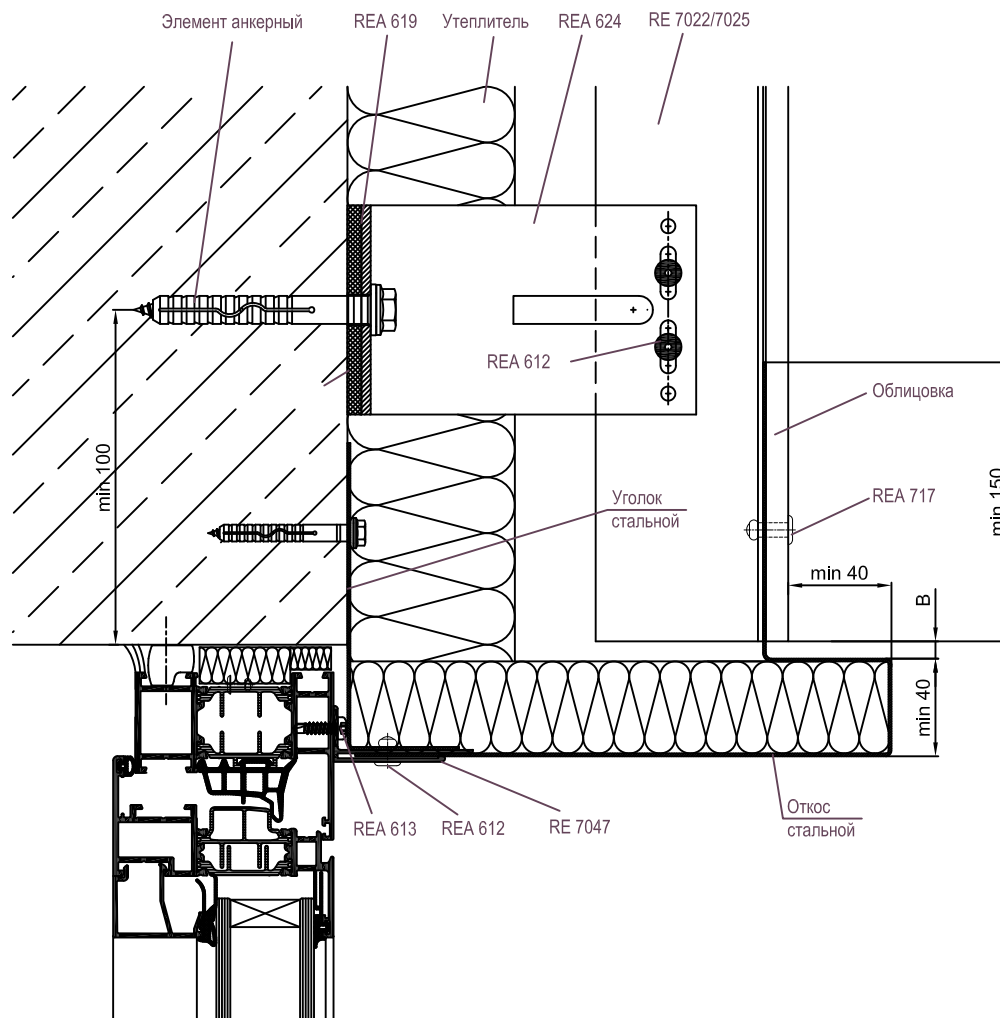
Артикул	Наименование
RE 7022	Т-Профиль 60x80x1,8*
RE 7025	L-Профиль 60x40x1,8*
RE 7048	F-профиль для крепления отливов
REA 610	Заклепка 3,2x8 A2/A2
REA 611	Заклепка 5x12 A1/A2
REA 612	Заклепка 5x12 A2/A2
REA 613	Саморез 4,2x16 DIN 7504N A2
REA 619	Термоизолятор М**
REA 624	Кронштейн 120М *
REA 717	Заклепка 5x16 K14 A2/A2***
REA 719	Заклепка 5x16 K14 A1/A2***

* Определяются расчетами

** Определяются видом кронштейна

*** Определяются толщиной облицовки

A	Толщина облицовки
B	Зазор между плитами облицовки
C	Размер крепления
E	Размер воздушного зазора
F	Толщина утеплителя



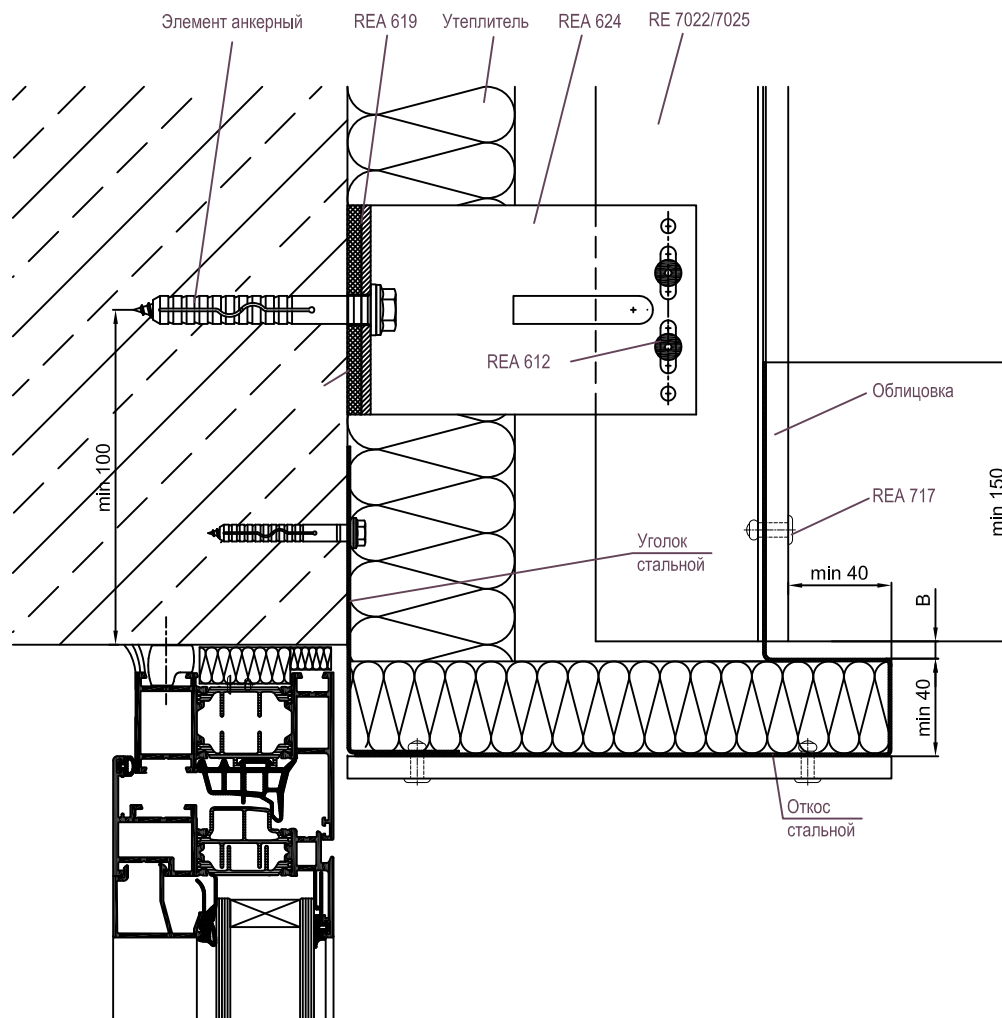
Артикул	Наименование
RE 7022	Т-Профиль 60x80x1,8*
RE 7025	L-Профиль 60x40x1,8*
RE 7047	F-профиль для крепления откосов
REA 612	Заклепка 5x12 A2/A2
REA 613	Саморез 4,2x16 DIN 7504N A2
REA 619	Термоизолятор M**
REA 624	Кронштейн 120M *
REA 717	Заклепка 5x16 K14 A2/A2***

* Определяются расчетами

** Определяются видом кронштейна

*** Определяются толщиной облицовки

A	Толщина облицовки
B	Зазор между плитами облицовки
C	Размер крепления
E	Размер воздушного зазора
F	Толщина утеплителя



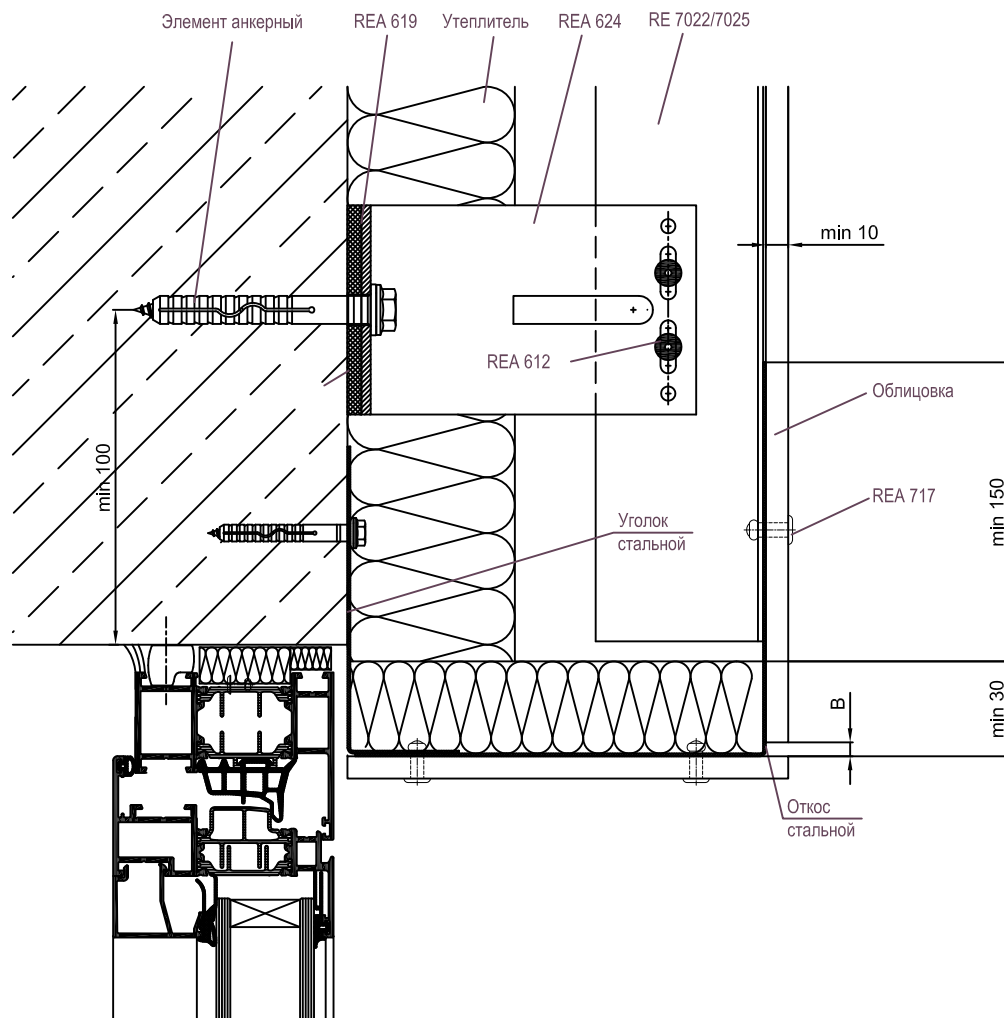
Артикул	Наименование
RE 7022	Т-Профиль 60x80x1,8*
RE 7025	L-Профиль 60x40x1,8*
REA 612	Заклепка 5x12 A2/A2
REA 619	Термоизолятор М**
REA 624	Кронштейн 120М *
REA 717	Заклепка 5x16 K14 A2/A2***

* Определяются расчетами

** Определяются видом кронштейна

*** Определяются толщиной облицовки

A	Толщина облицовки
B	Зазор между плитами облицовки
C	Размер крепления
E	Размер воздушного зазора
F	Толщина утеплителя



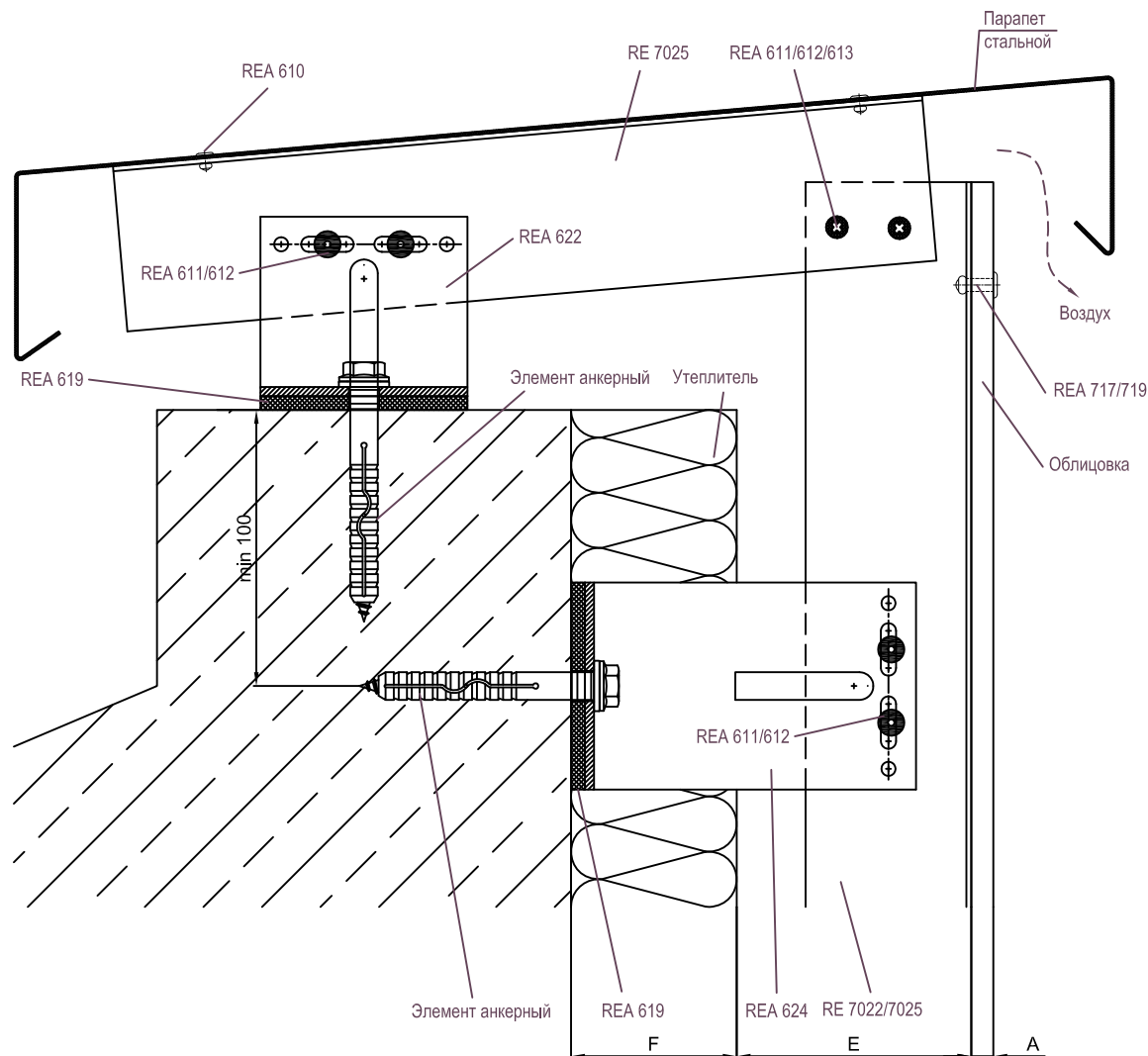
Артикул	Наименование
RE 7022	Т-Профиль 60x80x1,8*
RE 7025	L-Профиль 60x40x1,8*
REA 612	Защелка 5x12 A2/A2
REA 619	Термоизолятор М**
REA 624	Кронштейн 120М *
REA 717	Защелка 5x16 K14 A2/A2***

* Определяются расчетами

** Определяются видом кронштейна

*** Определяются толщиной облицовки

A	Толщина облицовки
B	Зазор между плитами облицовки
C	Размер крепления
E	Размер воздушного зазора
F	Толщина утеплителя



Артикул	Наименование
RE 7022	Т-Профиль 60x80x1,8*
RE 7025	L-Профиль 60x40x1,8*
REA 610	Заклепка 3,2x8 A2/A2
REA 611	Заклепка 5x12 A1/A2
REA 612	Заклепка 5x12 A2/A2
REA 613	Саморез 4,2x16 DIN 7504N A2
REA 619	Термоизолятор M**
REA 622	Кронштейн 65M
REA 624	Кронштейн 120M *
REA 717	Заклепка 5x16 K14 A2/A2***
REA 719	Заклепка 5x16 K14 A1/A2***

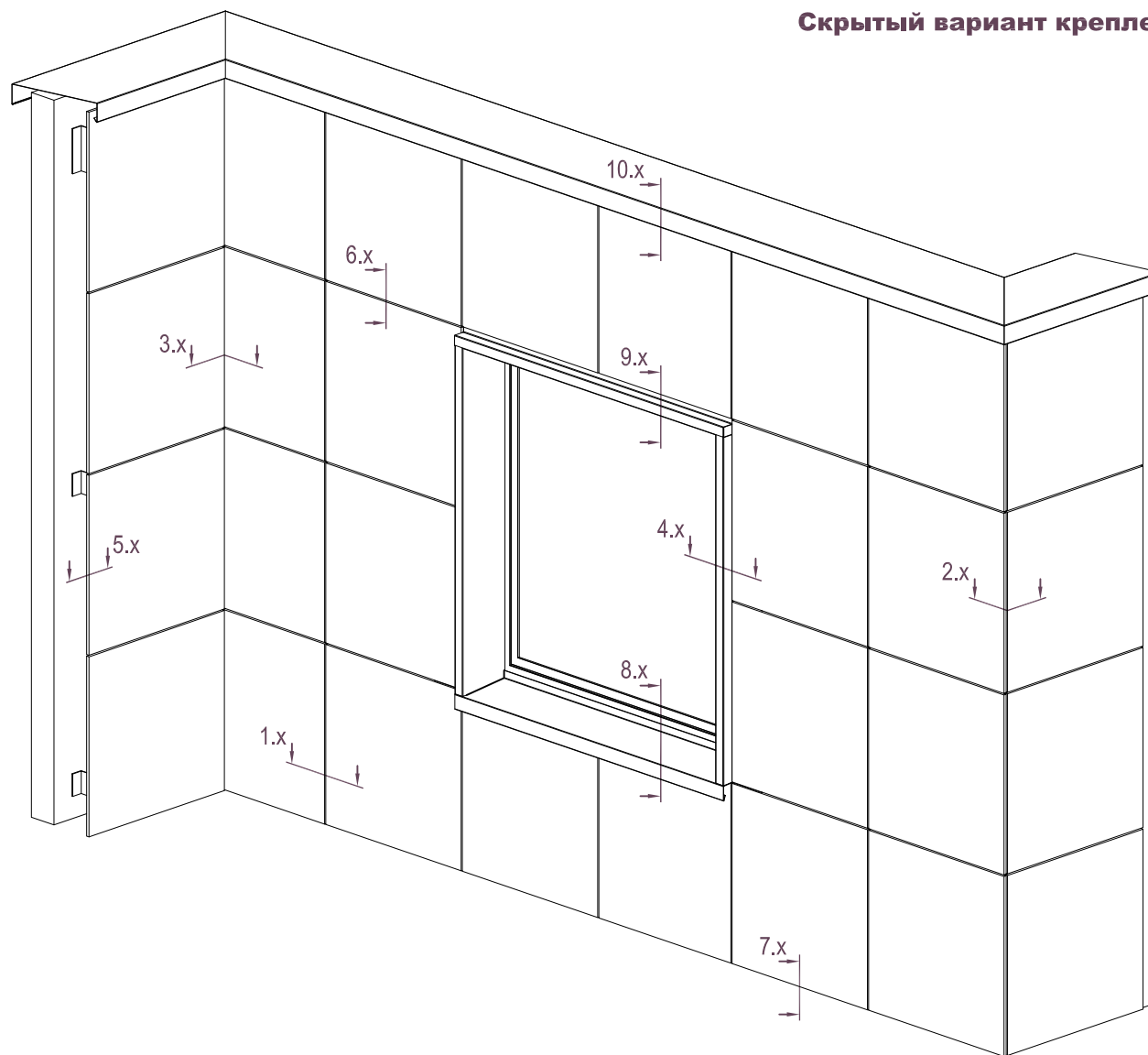
* Определяются расчетами

** Определяются видом кронштейна

*** Определяются толщиной облицовки

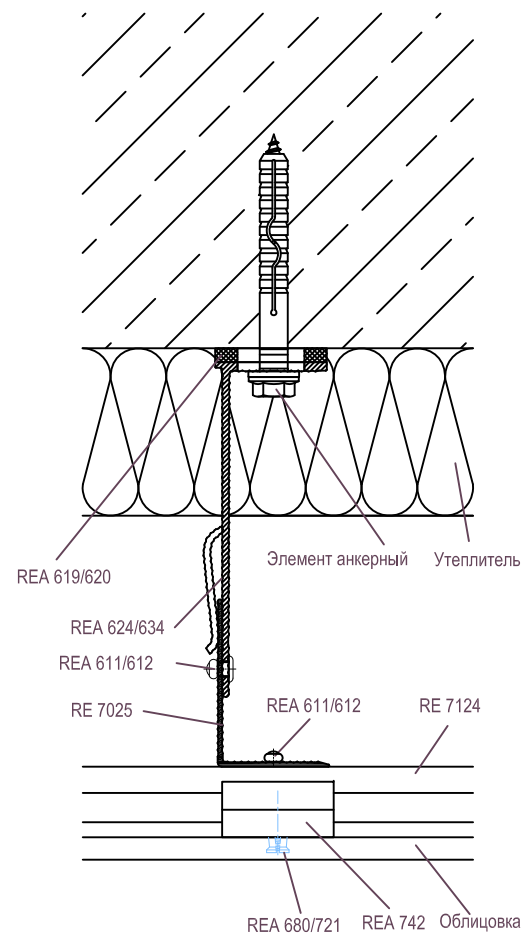
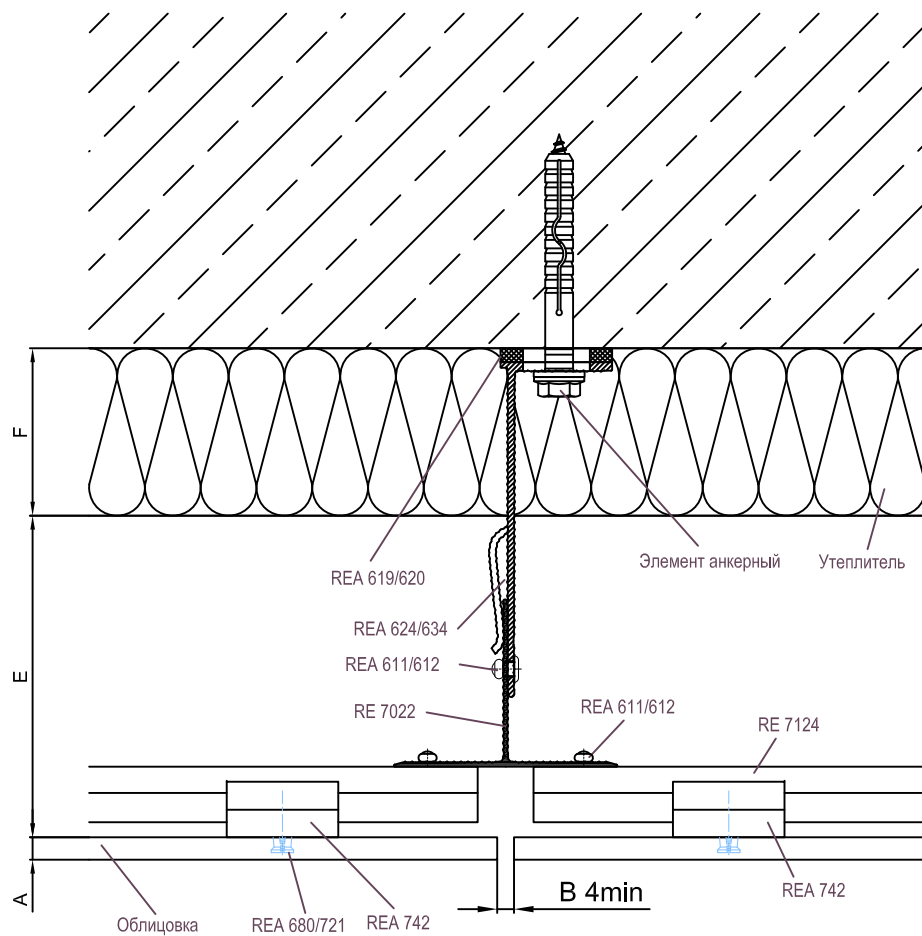
A	Толщина облицовки
B	Зазор между плитами облицовки
C	Размер крепления
E	Размер воздушного зазора
F	Толщина утеплителя

Скрытый вариант крепления панелей



Фасадная конструкция RVF-501

Горизонтальное сечение 1.1

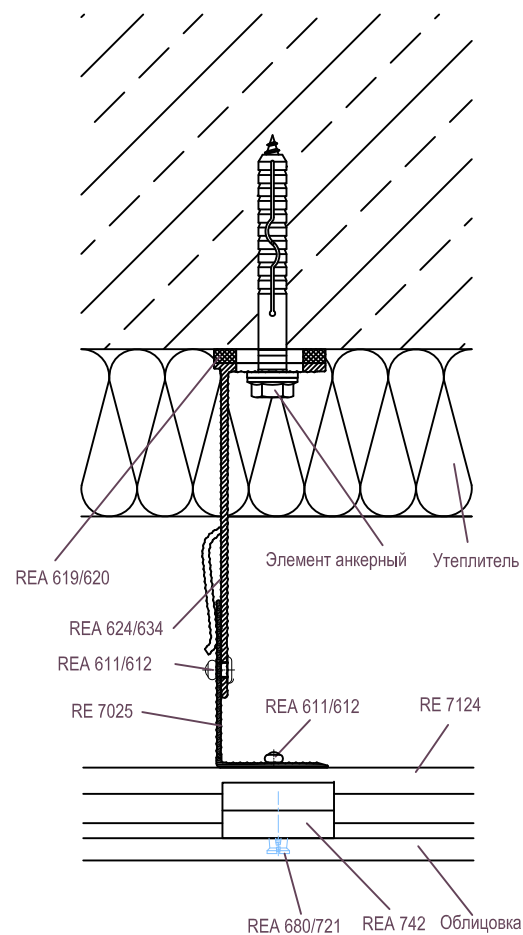
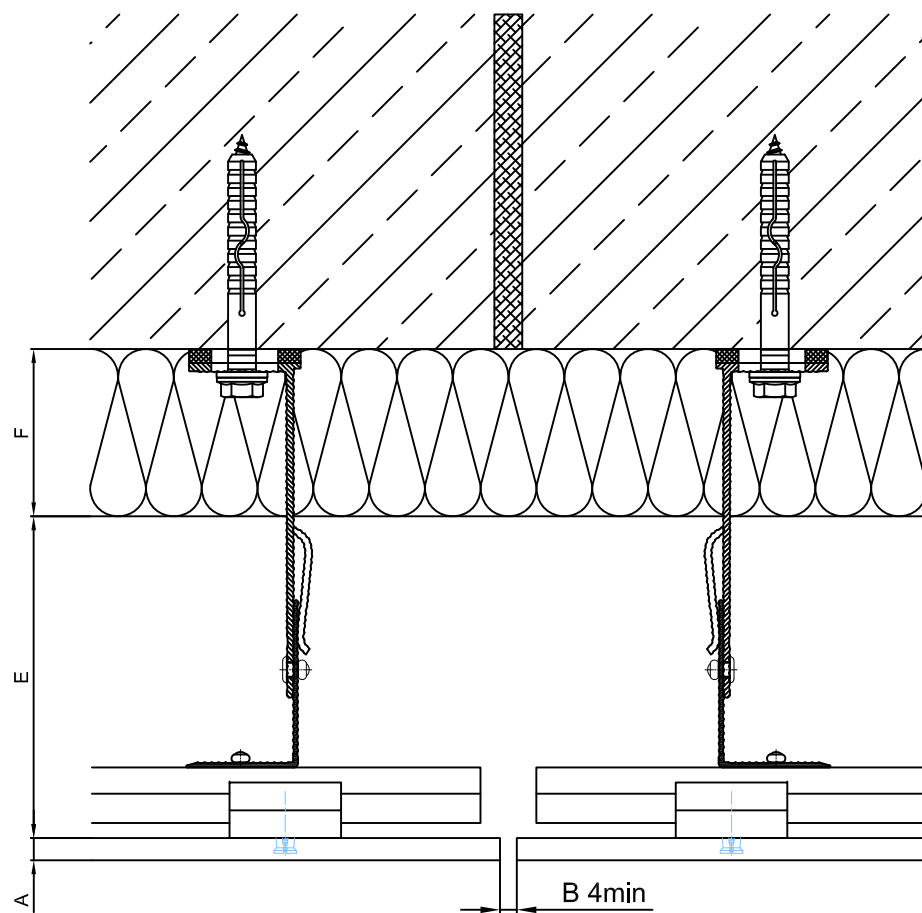


Артикул	Наименование
RE 7022	Т-Профиль 60x80x1,8*
RE 7025	L-Профиль 60x40x1,8*
RE 7124	Профиль горизонтальный
REA 611	Заклепка 5x12 A1/A2
REA 612	Заклепка 5x12 A2/A2
REA 619	Термоизолятор M**
REA 620	Термоизолятор L**
REA 624	Кронштейн 120M *
REA 634	Кронштейн 120L *
REA 680	Анкер в сборе Keil A2
REA 721	Винт EJOT DELTA PTs 60 A2
REA 742	Аграф нижний

* Определяются расчетами

** Определяются видом кронштейна

A	Толщина облицовки
B	Зазор между плитами облицовки
C	Размер крепления
E	Размер воздушного зазора
F	Толщина утеплителя

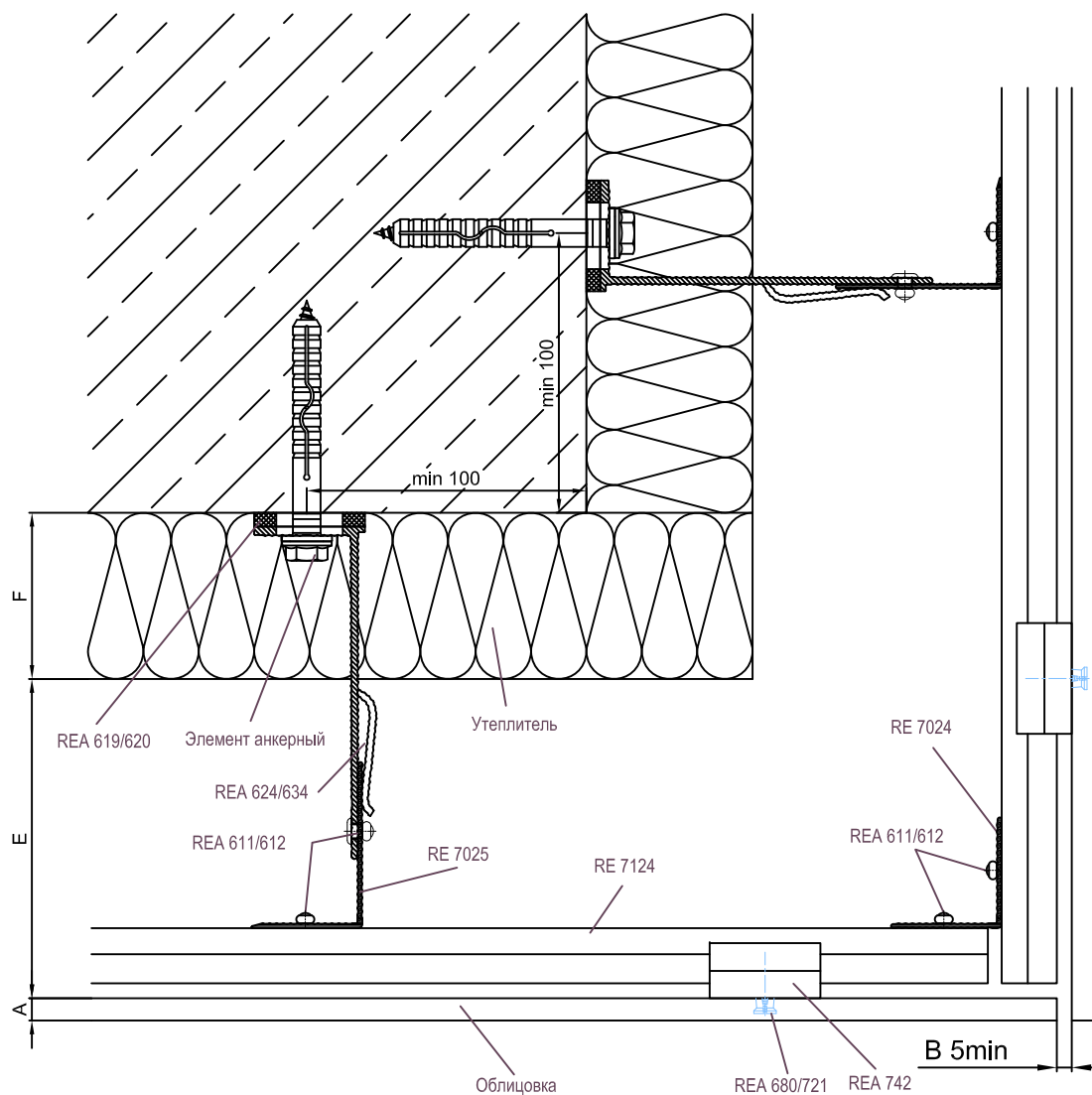


Артикул	Наименование
RE 7025	L-Профиль 60x40x1,8*
RE 7124	Профиль горизонтальный
REA 611	Заклепка 5x12 A1/A2
REA 612	Заклепка 5x12 A2/A2
REA 619	Термоизолятор M**
REA 620	Термоизолятор L**
REA 624	Кронштейн 120M *
REA 634	Кронштейн 120L *
REA 680	Анкер в сборе Keil A2
REA 721	Винт EJOT DELTA PTs 60 A2
REA 742	Аграф нижний

* Определяются расчетами

** Определяются видом кронштейна

A	Толщина облицовки
B	Зазор между плитами облицовки
C	Размер крепления
E	Размер воздушного зазора
F	Толщина утеплителя

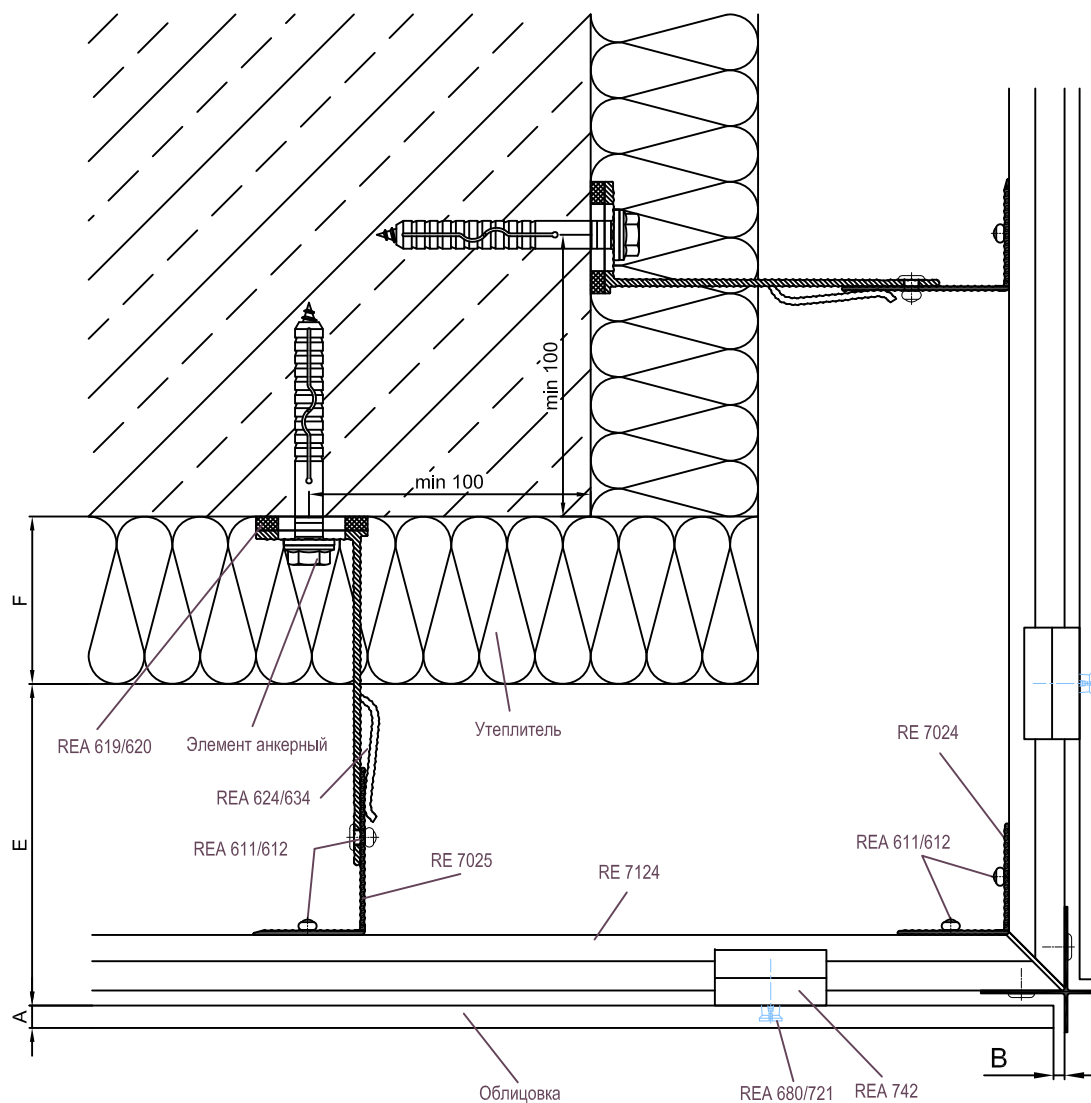


Артикул	Наименование
RE 7024	L-Профиль 40x40x1,8
RE 7025	L-Профиль 60x40x1,8*
RE 7124	Профиль горизонтальный
REA 611	Заклепка 5x12 A1/A2
REA 612	Заклепка 5x12 A2/A2
REA 619	Термоизолятор M**
REA 620	Термоизолятор L**
REA 624	Кронштейн 120M *
REA 634	Кронштейн 120L *
REA 680	Анкер в сборе Keil A2
REA 721	Винт EJOT DELTA PTs 60 A2
REA 742	Аграф нижний

* Определяются расчетами

** Определяются видом кронштейна

A	Толщина облицовки
B	Зазор между плитами облицовки
C	Размер крепления
E	Размер воздушного зазора
F	Толщина утеплителя

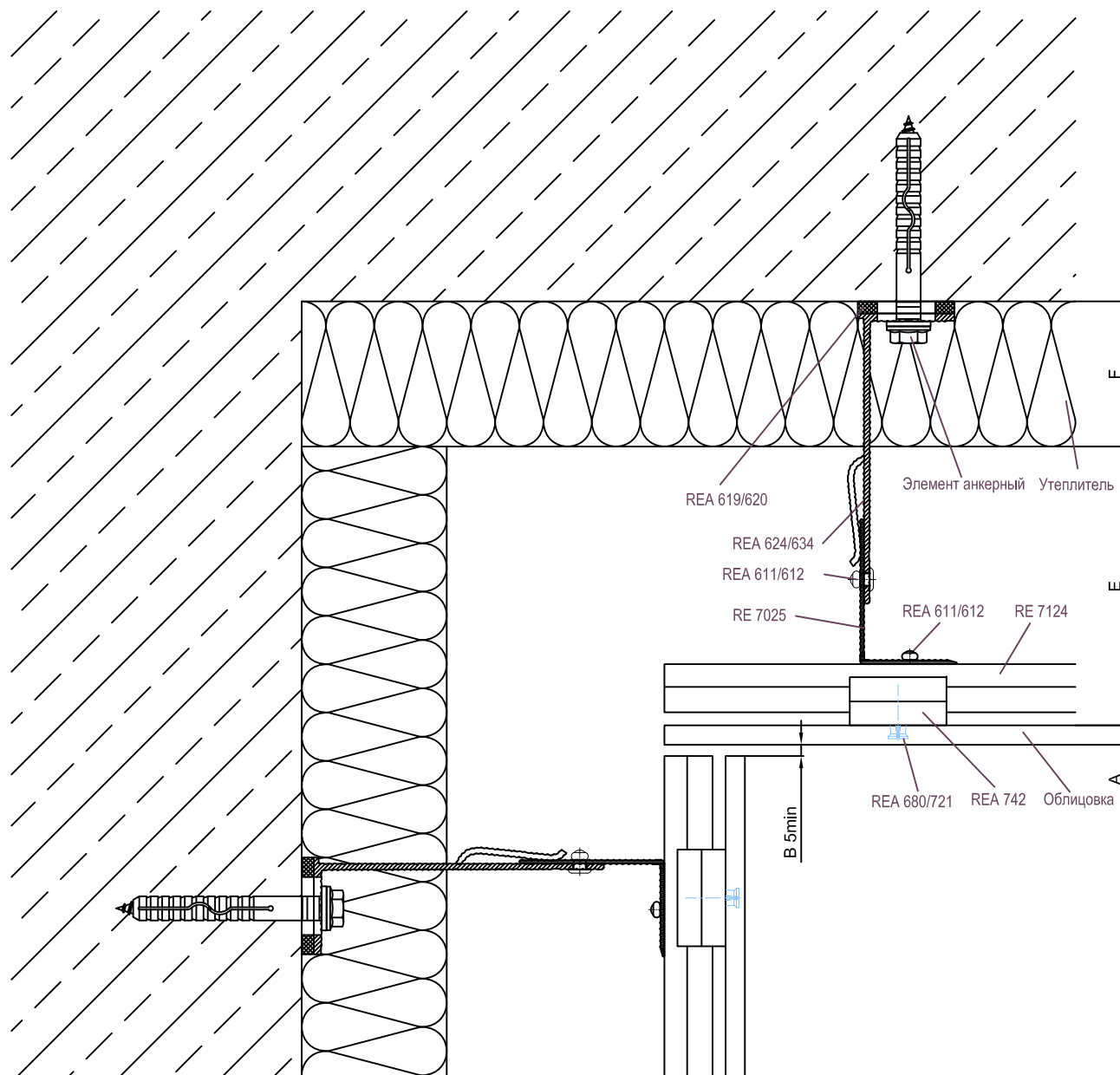


Артикул	Наименование
RE 7024	L-Профиль 40x40x1,8
RE 7025	L-Профиль 60x40x1,8*
RE 7124	Профиль горизонтальный
REA 611	Заклепка 5x12 A1/A2
REA 612	Заклепка 5x12 A2/A2
REA 619	Термоизолятор M**
REA 620	Термоизолятор L**
REA 624	Кронштейн 120M *
REA 634	Кронштейн 120L *
REA 680	Анкер в сборе Keil A2
REA 721	Винт EJOT DELTA PTs 60 A2
REA 742	Аграф нижний

* Определяются расчетами

** Определяются видом кронштейна

A	Толщина облицовки
B	Зазор между плитами облицовки
C	Размер крепления
E	Размер воздушного зазора
F	Толщина утеплителя



Артикул	Наименование
RE 7025	L-Профиль 60x40x1,8*
RE 7124	Профиль горизонтальный
REA 611	Заклепка 5x12 A1/A2
REA 612	Заклепка 5x12 A2/A2
REA 619	Термоизолятор M**
REA 620	Термоизолятор L**
REA 624	Кронштейн 120M *
REA 634	Кронштейн 120L *
REA 680	Анкер в сборе Keil A2
REA 721	Винт EJOT DELTA PTs 60 A2
REA 742	Аграф нижний

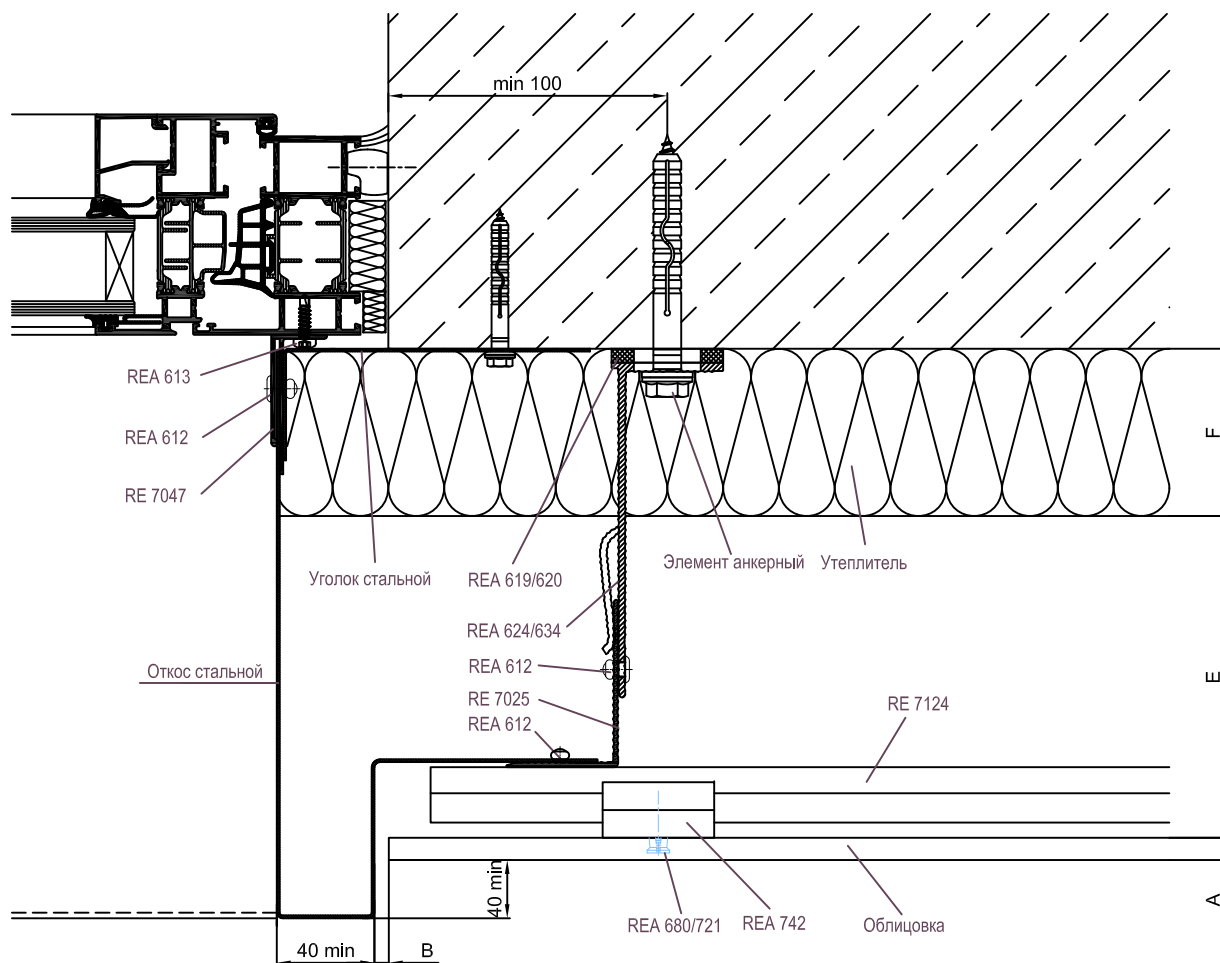
* Определяются расчетами

** Определяются видом кронштейна

A	Толщина облицовки
B	Зазор между плитами облицовки
C	Размер крепления
E	Размер воздушного зазора
F	Толщина утеплителя

Фасадная конструкция RVF-501

Примыкание к боковому откосу 4.1



Артикул	Наименование
RE 7025	L-Профиль 60x40x1,8*
RE 7047	F-профиль для крепления откосов
RE 7124	Профиль горизонтальный
REA 612	Заклепка 5x12 A2/A2
REA 613	Саморез 4,2x16 DIN 7504N A2
REA 619	Термоизолятор M**
REA 620	Термоизолятор L**
REA 624	Кронштейн 120M *
REA 634	Кронштейн 120L *
REA 680	Анкер в сборе Keil A2
REA 721	Винт EJOT DELTA PTs 60 A2
REA 742	Аграф нижний

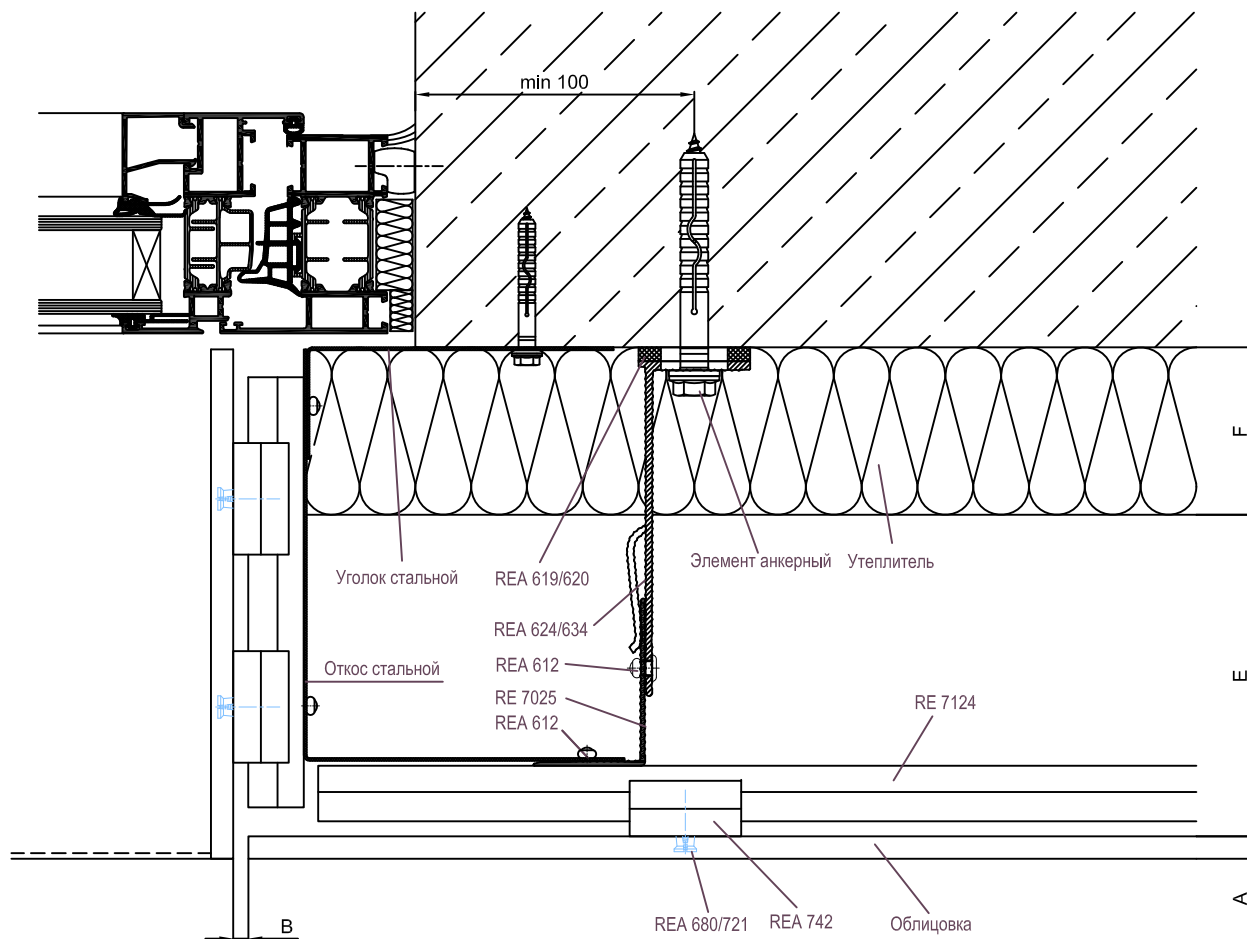
* Определяются расчетами

** Определяются видом кронштейна

A	Толщина облицовки
B	Зазор между плитами облицовки
C	Размер крепления
E	Размер воздушного зазора
F	Толщина утеплителя

Фасадная конструкция RVF-501

Примыкание к боковому откосу 4.1



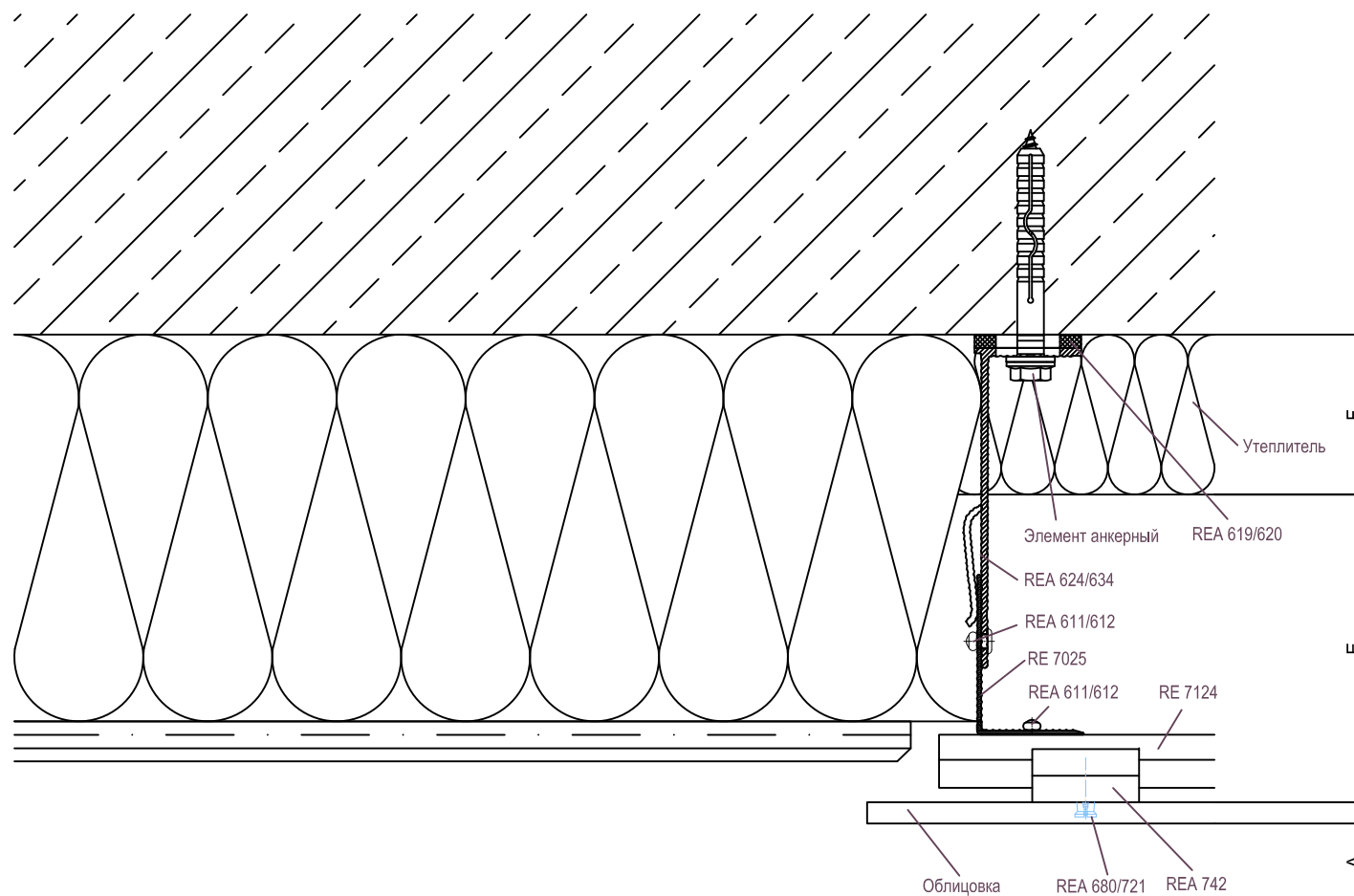
Артикул	Наименование
RE 7025	L-Профиль 60x40x1,8*
RE 7124	Профиль горизонтальный
REA 612	Заклепка 5x12 A2/A2
REA 619	Термоизолятор M**
REA 620	Термоизолятор L**
REA 624	Кронштейн 120M *
REA 634	Кронштейн 120L *
REA 680	Анкер в сборе Keil A2
REA 721	Винт EJOT DELTA PTs 60 A2
REA 742	Аграф нижний

* Определяются расчетами

** Определяются видом кронштейна

*** Определяются толщиной облицовки

A	Толщина облицовки
B	Зазор между плитами облицовки
C	Размер крепления
E	Размер воздушного зазора
F	Толщина утеплителя



Артикул	Наименование
RE 7025	L-Профиль 60x40x1,8*
RE 7124	Профиль горизонтальный
REA 611	Заклепка 5x12 A1/A2
REA 612	Заклепка 5x12 A2/A2
REA 619	Термоизолятор M**
REA 620	Термоизолятор L**
REA 624	Кронштейн 120M *
REA 634	Кронштейн 120L *
REA 680	Анкер в сборе Keil A2
REA 721	Винт EJOT DELTA PTs 60 A2
REA 742	Аграф нижний

* Определяются расчетами

** Определяются видом кронштейна

*** Определяются толщиной облицовки

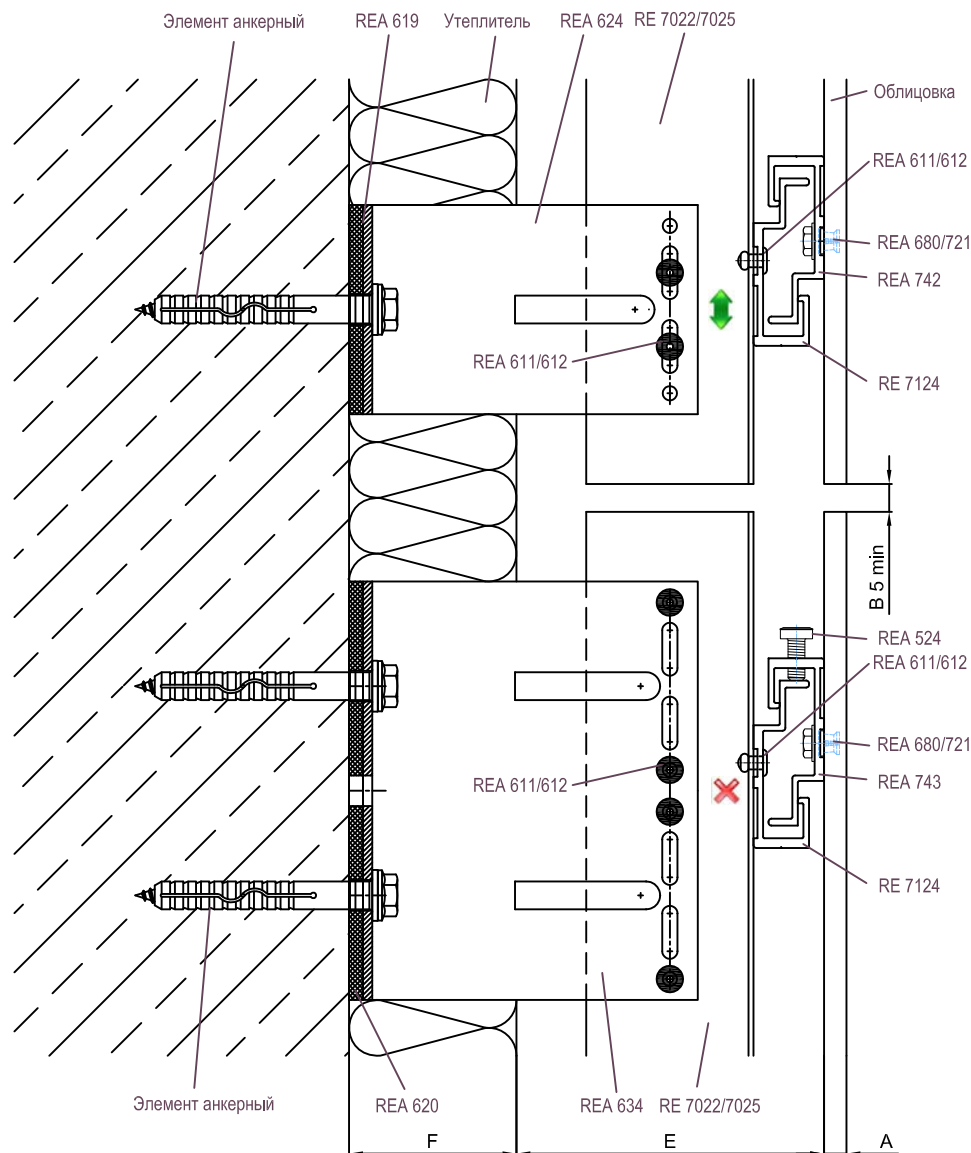
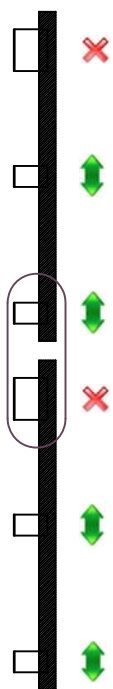
A	Толщина облицовки
B	Зазор между плитами облицовки
C	Размер крепления
E	Размер воздушного зазора
F	Толщина утеплителя

Фасадная конструкция RVF-501

Крепление направляющих 6.1



Схема закрепления



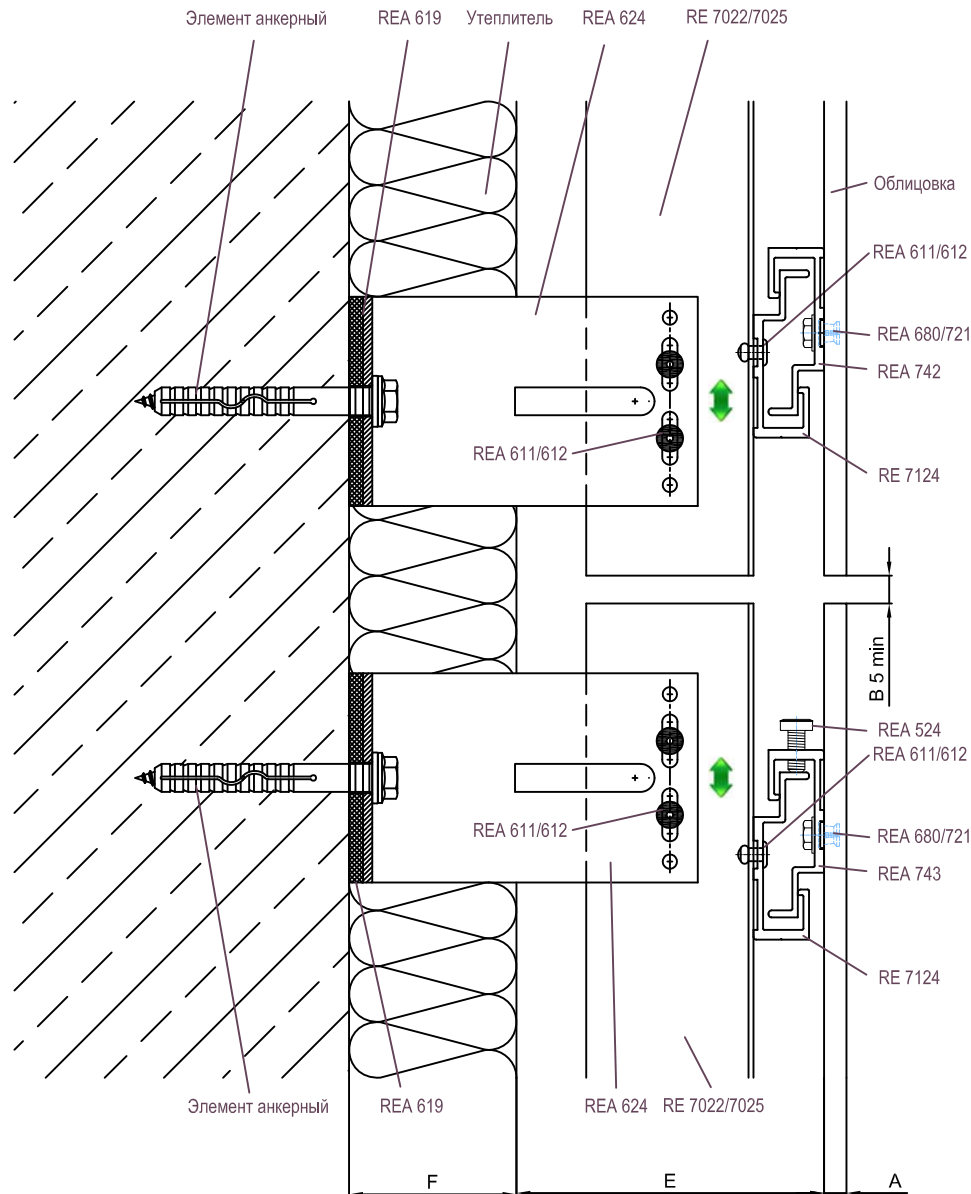
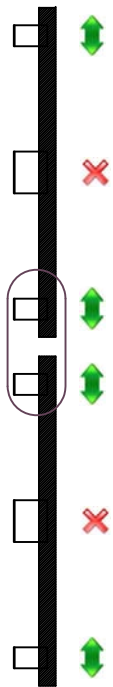
Артикул	Наименование
RE 7022	Т-Профиль 60x80x1,8*
RE 7025	L-Профиль 60x40x1,8*
RE 7124	Профиль горизонтальный
REA 524	Винт М6х16 А2
REA 611	Заклепка 5х12 А1/А2
REA 612	Заклепка 5х12 А2/А2
REA 619	Термоизолятор М**
REA 620	Термоизолятор L**
REA 624	Кронштейн 120М *
REA 634	Кронштейн 120L *
REA 680	Анкер в сборе Keil А2
REA 721	Винт EJOT DELTA PTs 60 А2
REA 742	Аграф нижний
REA 743	Аграф верхний

* Определяются расчетами

** Определяются видом кронштейна

A	Толщина облицовки
B	Зазор между плитами облицовки
C	Размер крепления
E	Размер воздушного зазора
F	Толщина утеплителя

Схема закрепления



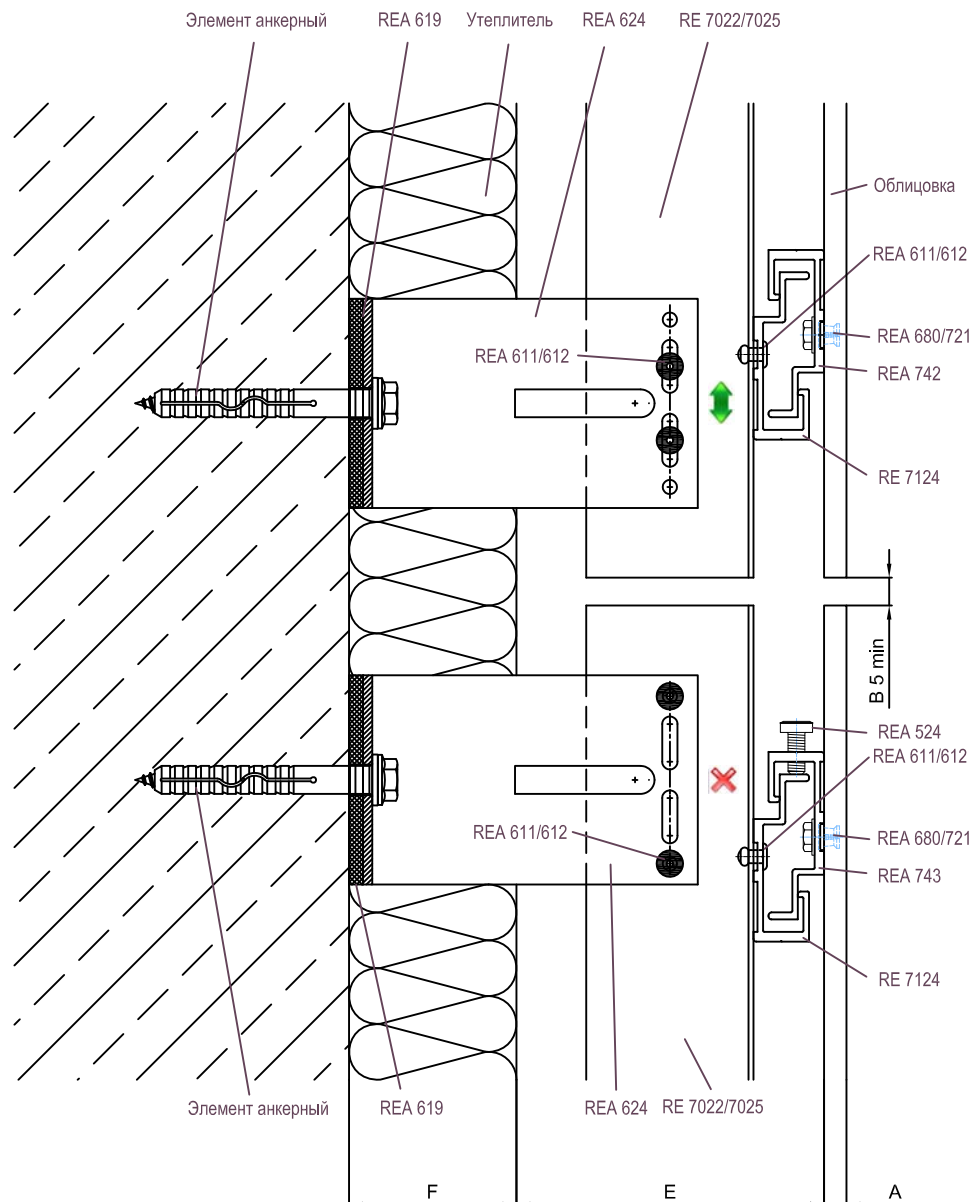
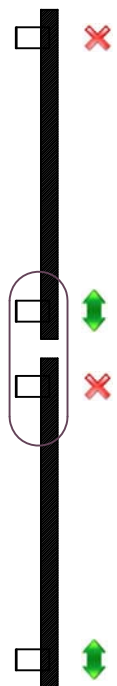
Артикул	Наименование
RE 7022	Т-Профиль 60x80x1,8*
RE 7025	L-Профиль 60x40x1,8*
RE 7124	Профиль горизонтальный
REA 524	Винт М6х16 А2
REA 611	Заклепка 5х12 А1/А2
REA 612	Заклепка 5х12 А2/А2
REA 619	Термоизолятор М**
REA 624	Кронштейн 120М *
REA 680	Анкер в сборе Keil А2
REA 721	Винт EJOT DELTA PTs 60 А2
REA 742	Аграф нижний
REA 743	Аграф верхний

* Определяются расчетами

** Определяются видом кронштейна

A	Толщина облицовки
B	Зазор между плитами облицовки
C	Размер крепления
E	Размер воздушного зазора
F	Толщина утеплителя

Схема закрепления

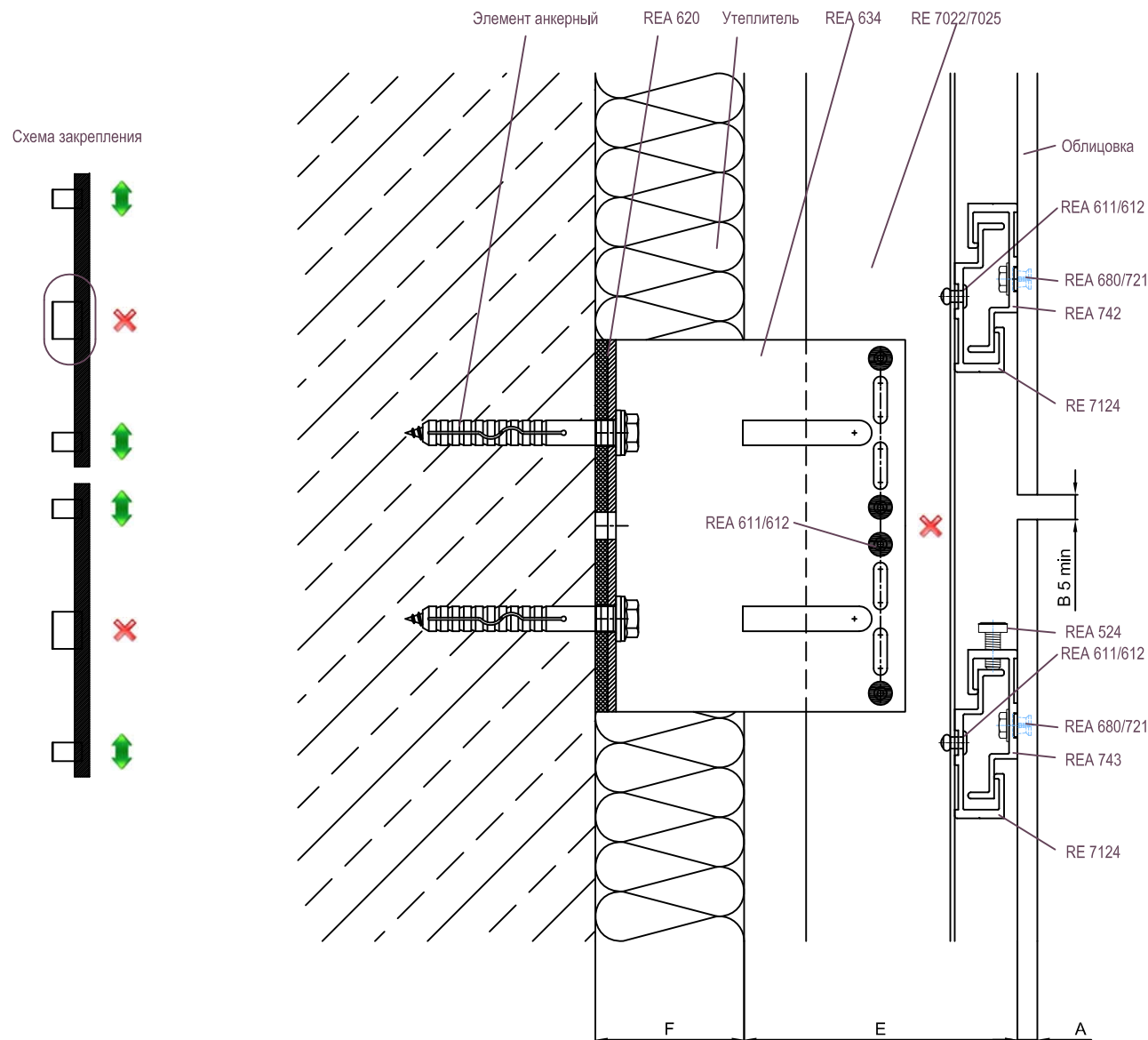


Артикул	Наименование
RE 7022	Т-Профиль 60x80x1,8*
RE 7025	L-Профиль 60x40x1,8*
RE 7124	Профиль горизонтальный
REA 524	Винт М6х16 А2
REA 611	Заклепка 5х12 А1/А2
REA 612	Заклепка 5х12 А2/А2
REA 619	Термоизолятор М**
REA 624	Кронштейн 120М *
REA 680	Анкер в сборе Keil А2
REA 721	Винт EJOT DELTA PTs 60 А2
REA 742	Аграф нижний
REA 743	Аграф верхний

* Определяются расчетами

** Определяются видом кронштейна

A	Толщина облицовки
B	Зазор между плитами облицовки
C	Размер крепления
E	Размер воздушного зазора
F	Толщина утеплителя



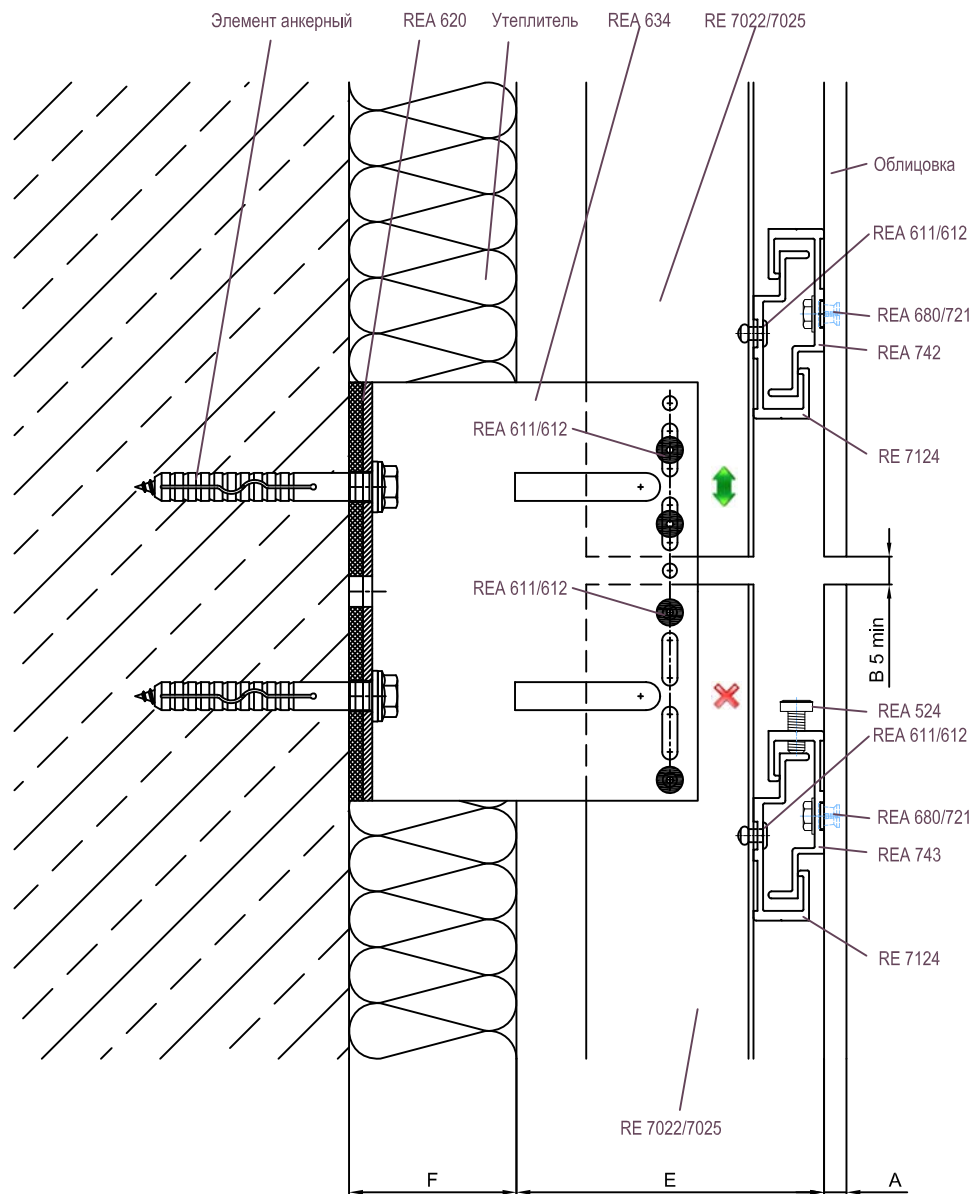
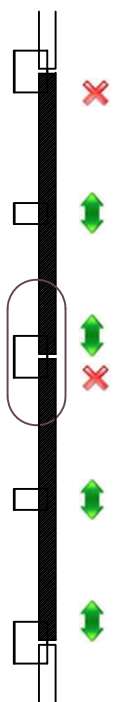
Артикул	Наименование
RE 7022	Т-Профиль 60x80x1,8*
RE 7025	L-Профиль 60x40x1,8*
RE 7124	Профиль горизонтальный
REA 524	Винт М6х16 А2
REA 611	Заклепка 5х12 А1/А2
REA 612	Заклепка 5х12 А2/А2
REA 620	Термоизолятор L**
REA 634	Кронштейн 120L *
REA 680	Анкер в сборе Keil А2
REA 721	Винт EJOT DELTA PTs 60 А2
REA 742	Аграф нижний
REA 743	Аграф верхний

* Определяются расчетами

** Определяются видом кронштейна

A	Толщина облицовки
B	Зазор между плитами облицовки
C	Размер крепления
E	Размер воздушного зазора
F	Толщина утеплителя

Схема закрепления

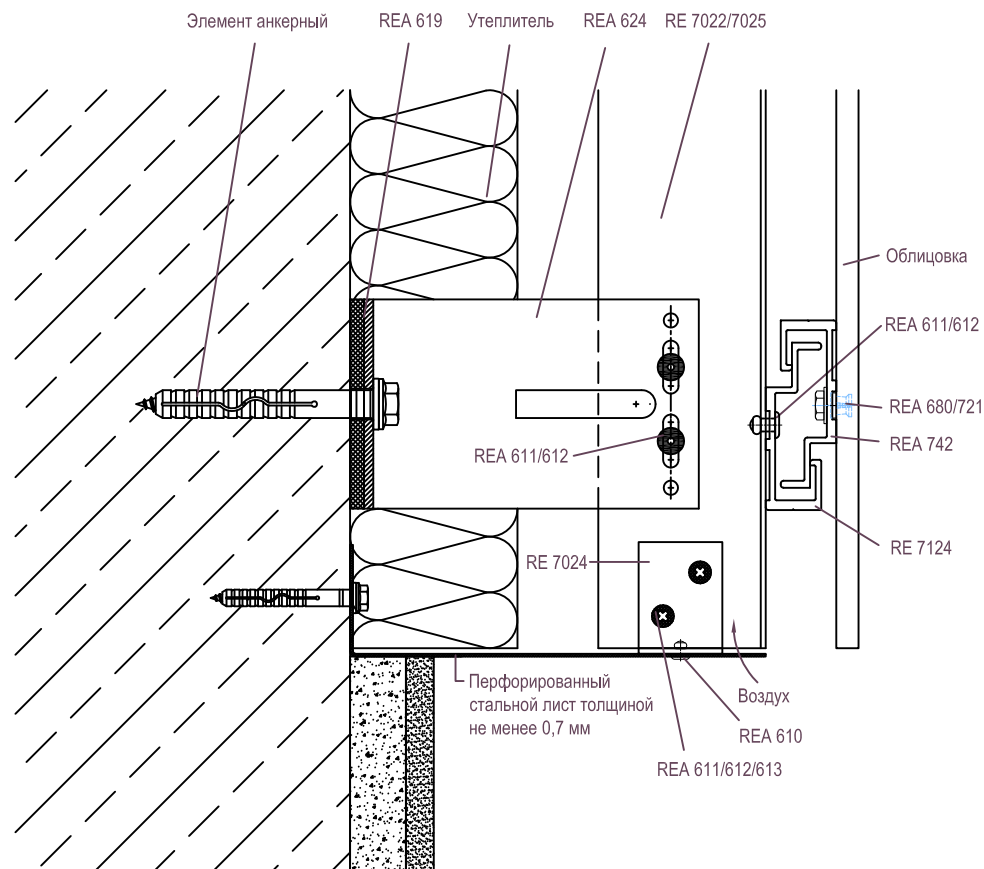


Артикул	Наименование
RE 7022	Т-Профиль 60x80x1,8*
RE 7025	L-Профиль 60x40x1,8*
RE 7124	Профиль горизонтальный
REA 524	Винт М6х16 А2
REA 611	Заклепка 5х12 А1/А2
REA 612	Заклепка 5х12 А2/А2
REA 620	Термоизолятор L**
REA 634	Кронштейн 120L *
REA 680	Анкер в сборе Keil А2
REA 721	Винт EJOT DELTA PTs 60 А2
REA 742	Аграф нижний
REA 743	Аграф верхний

* Определяются расчетами

** Определяются видом кронштейна

A	Толщина облицовки
B	Зазор между плитами облицовки
C	Размер крепления
E	Размер воздушного зазора
F	Толщина утеплителя

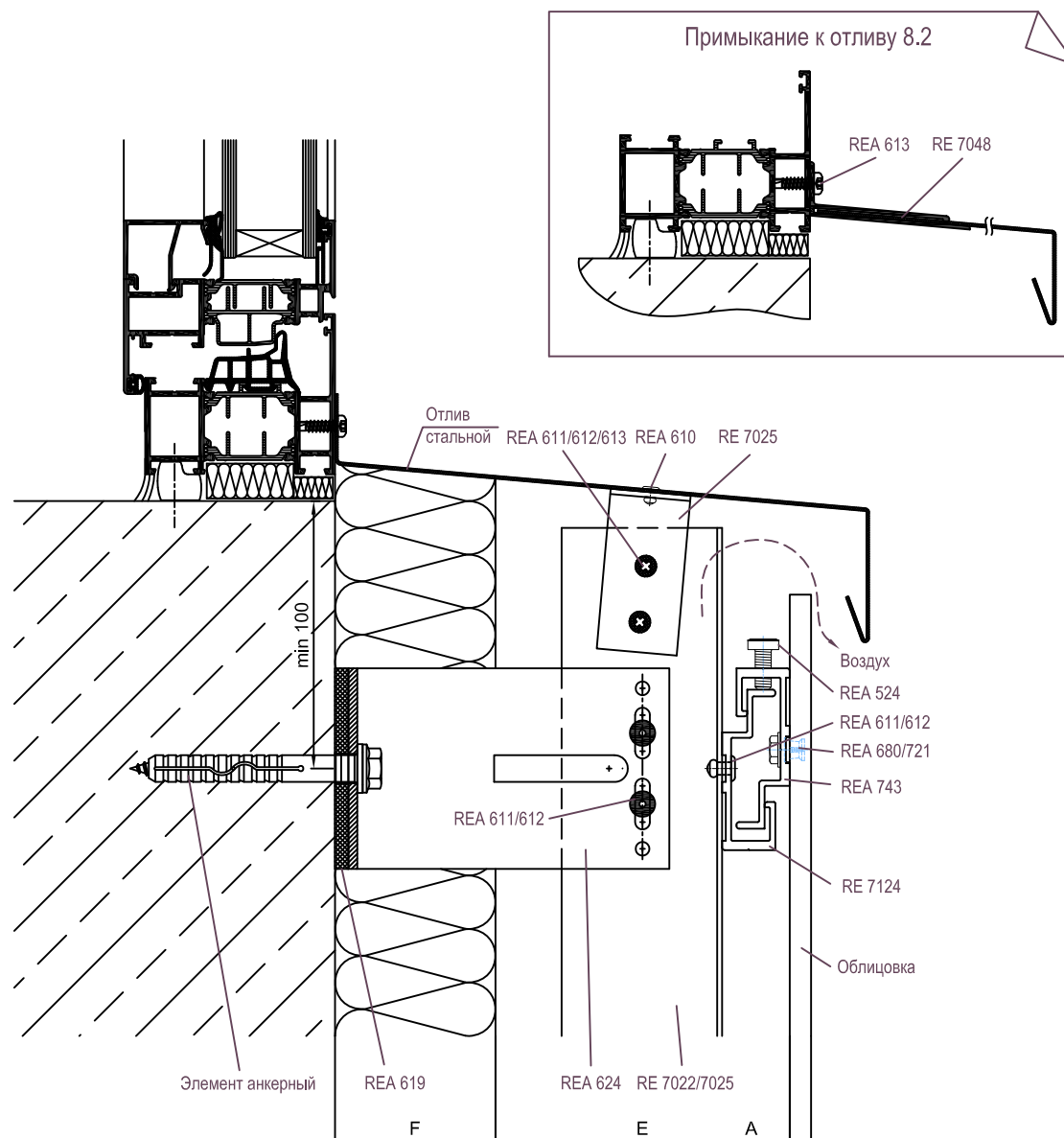


Артикул	Наименование
RE 7022	Т-Профиль 60x80x1,8*
RE 7024	L-Профиль 40x40x1,8
RE 7025	L-Профиль 60x40x1,8*
RE 7124	Профиль горизонтальный
REA 610	Заклепка 3,2x8 A2/A2
REA 611	Заклепка 5x12 A1/A2
REA 612	Заклепка 5x12 A2/A2
REA 613	Саморез 4,2x16 DIN 7504N A2
REA 619	Термоизолятор М**
REA 624	Кронштейн 120М *
REA 680	Анкер в сборе Keil A2
REA 721	Винт EJOT DELTA PTs 60 A2
REA 742	Аграф нижний

* Определяются расчетами

** Определяются видом кронштейна

A	Толщина облицовки
B	Зазор между плитами облицовки
C	Размер крепления
E	Размер воздушного зазора
F	Толщина утеплителя



Артикул	Наименование
RE 7022	Т-Профиль 60x80x1,8*
RE 7025	L-Профиль 60x40x1,8*
RE 7048	F-профиль для крепления отливов
RE 7124	Профиль горизонтальный
REA 524	Винт М6х16 А2
REA 610	Заклепка 3,2x8 А2/А2
REA 611	Заклепка 5x12 А1/А2
REA 612	Заклепка 5x12 А2/А2
REA 613	Саморез 4,2x16 DIN 7504N А2
REA 619	Термоизолятор М**
REA 624	Кронштейн 120М *
REA 680	Анкер в сборе Keil А2
REA 721	Винт EJOT DELTA PTs 60 А2
REA 743	Аграф верхний

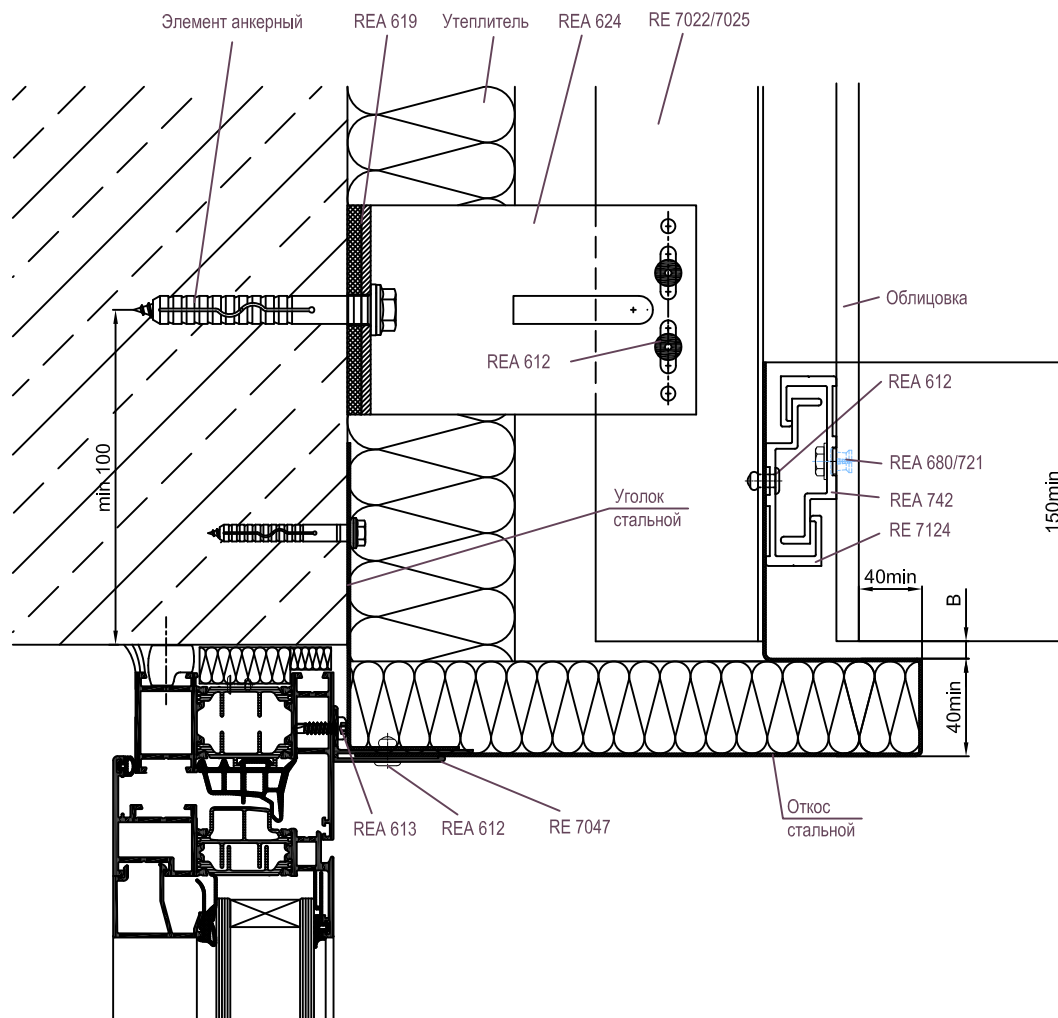
* Определяются расчетами

** Определяются видом кронштейна

A	Толщина облицовки
B	Зазор между плитами облицовки
C	Размер крепления
E	Размер воздушного зазора
F	Толщина утеплителя

Фасадная конструкция RVF-501

Примыкание к верхнему откосу 9.1



Артикул	Наименование
RE 7022	Т-Профиль 60x80x1,8*
RE 7025	L-Профиль 60x40x1,8*
RE 7047	F-профиль для крепления откосов
RE 7124	Профиль горизонтальный
REA 612	Заклепка 5x12 A2/A2
REA 613	Саморез 4,2x16 DIN 7504N A2
REA 619	Термоизолятор М**
REA 624	Кронштейн 120М *
REA 680	Анкер в сборе Keil A2
REA 721	Винт EJOT DELTA PTs 60 A2
REA 742	Аграф нижний

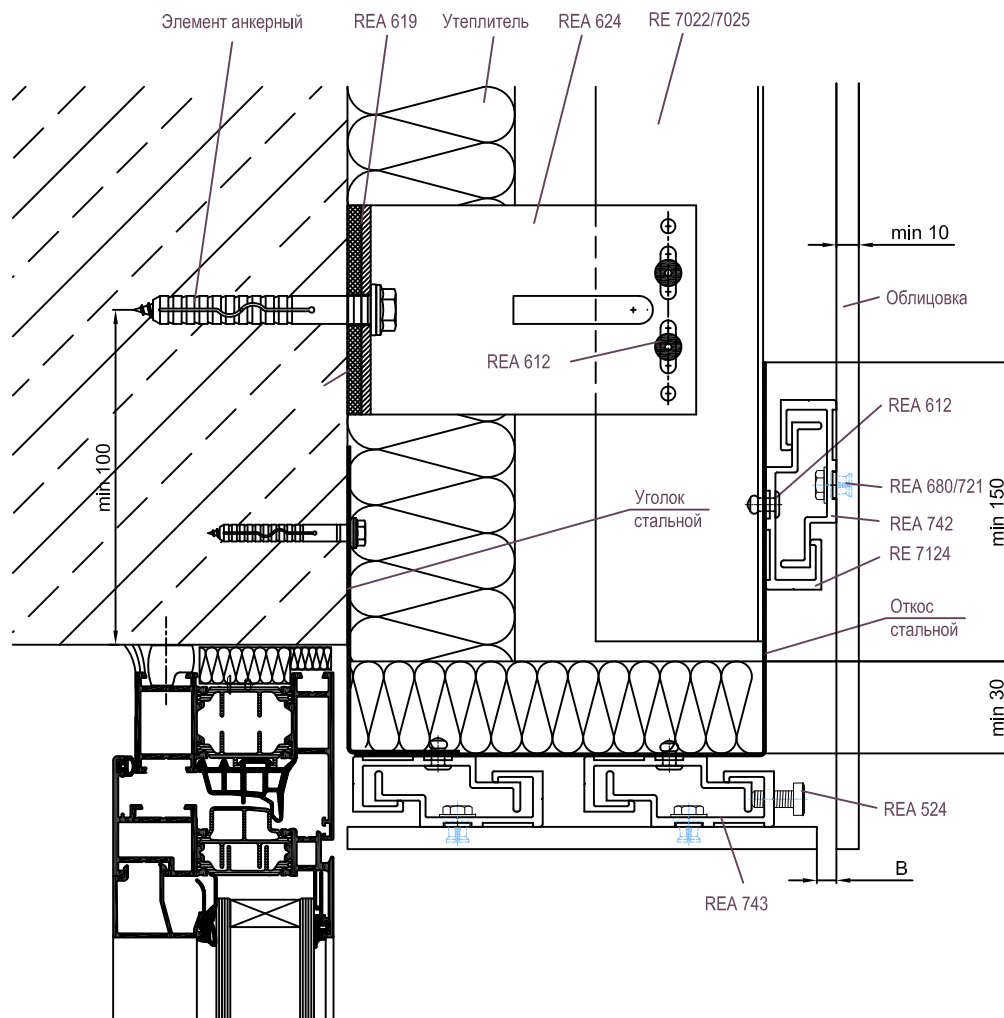
* Определяются расчетами

** Определяются видом кронштейна

A	Толщина облицовки
B	Зазор между плитами облицовки
C	Размер крепления
E	Размер воздушного зазора
F	Толщина утеплителя

Фасадная конструкция RVF-501

Примыкание к верхнему откосу 9.1



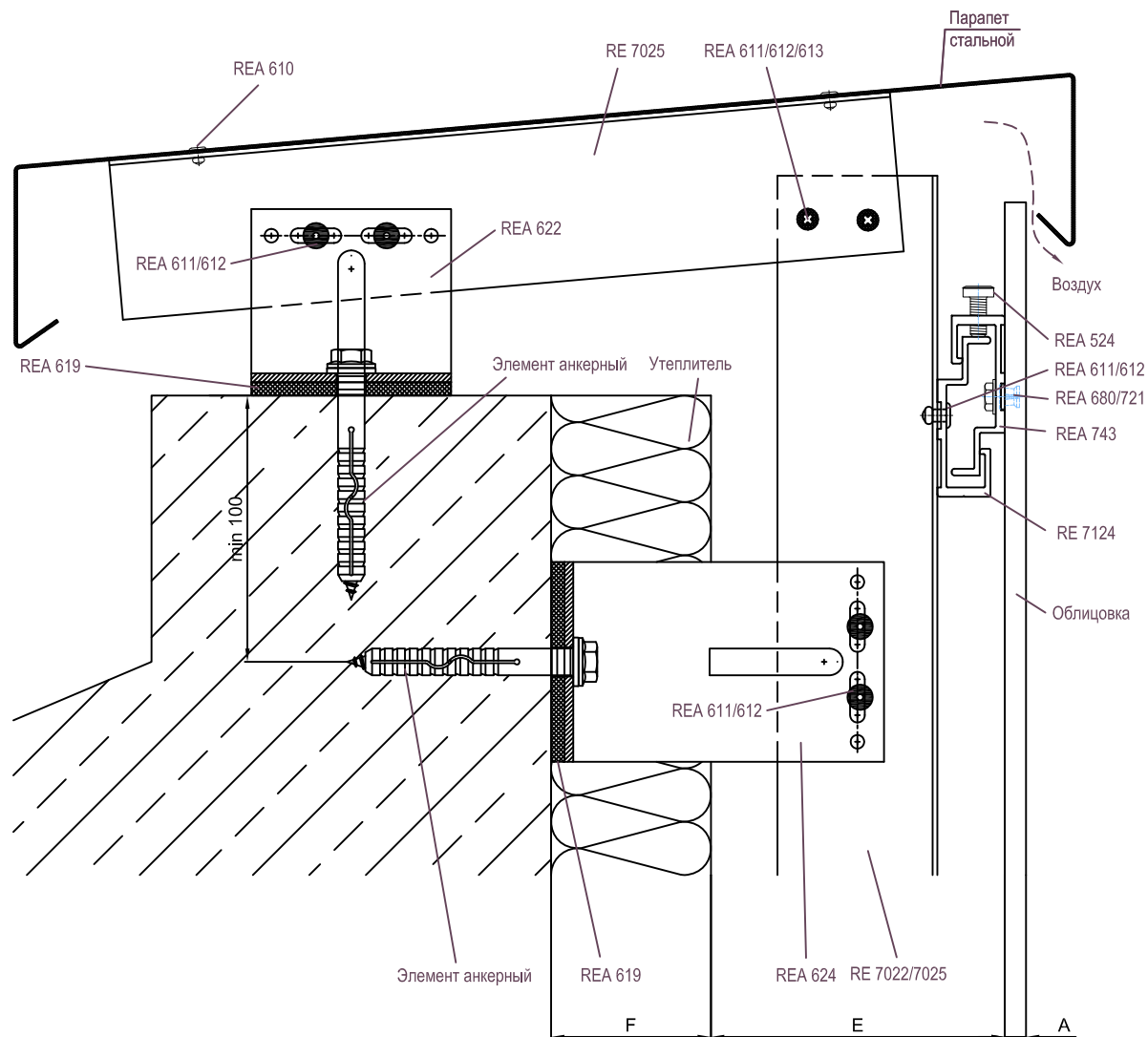
Артикул	Наименование
RE 7022	Т-Профиль 60x80x1,8*
RE 7025	L-Профиль 60x40x1,8*
RE 7124	Профиль горизонтальный
REA 524	Винт М6х16 А2
REA 612	Заклепка 5х12 А2/А2
REA 619	Термоизолятор М**
REA 624	Кронштейн 120М *
REA 680	Анкер в сборе Keil А2
REA 721	Винт EJOT DELTA PTs 60 А2
REA 742	Аграф нижний
REA 743	Аграф верхний

* Определяются расчетами

** Определяются видом кронштейна

*** Определяются толщиной облицовки

A	Толщина облицовки
B	Зазор между плитами облицовки
C	Размер крепления
E	Размер воздушного зазора
F	Толщина утеплителя



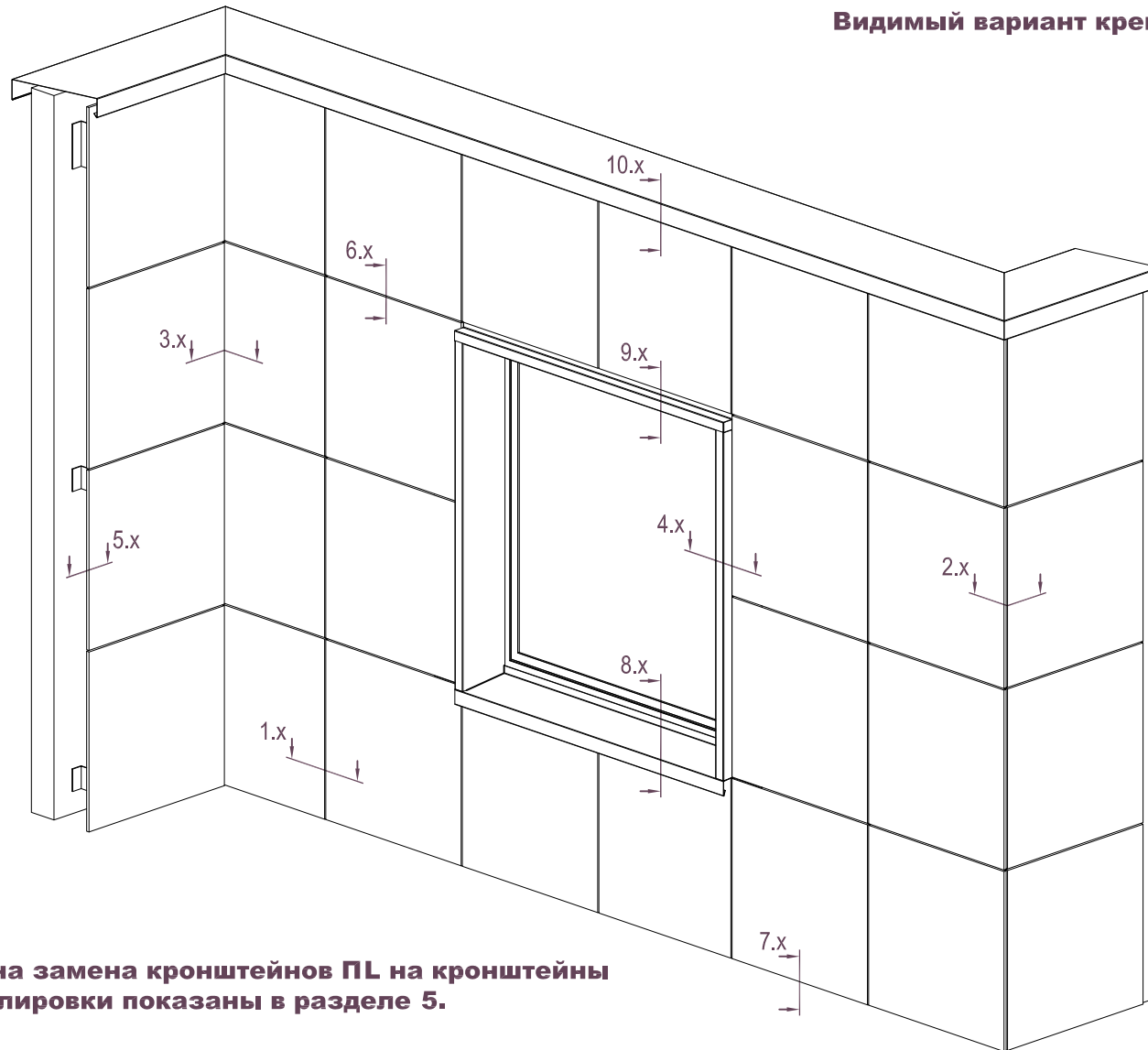
Артикул	Наименование
RE 7022	Т-Профиль 60x80x1,8*
RE 7025	L-Профиль 60x40x1,8*
RE 7124	Профиль горизонтальный
REA 524	Винт М6х16 А2
REA 610	Заклепка 3,2x8 А2/А2
REA 611	Заклепка 5x12 А1/А2
REA 612	Заклепка 5x12 А2/А2
REA 613	Саморез 4,2x16 DIN 7504N А2
REA 619	Термоизолятор М**
REA 622	Кронштейн 65М
REA 624	Кронштейн 120М *
REA 680	Анкер в сборе Keil А2
REA 721	Винт EJOT DELTA PTs 60 А2
REA 743	Аграф верхний

* Определяются расчетами

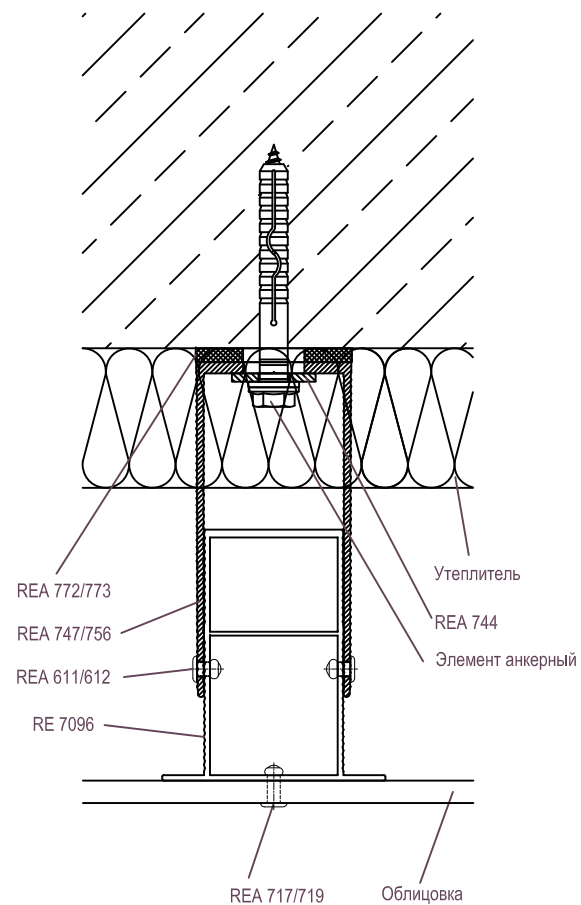
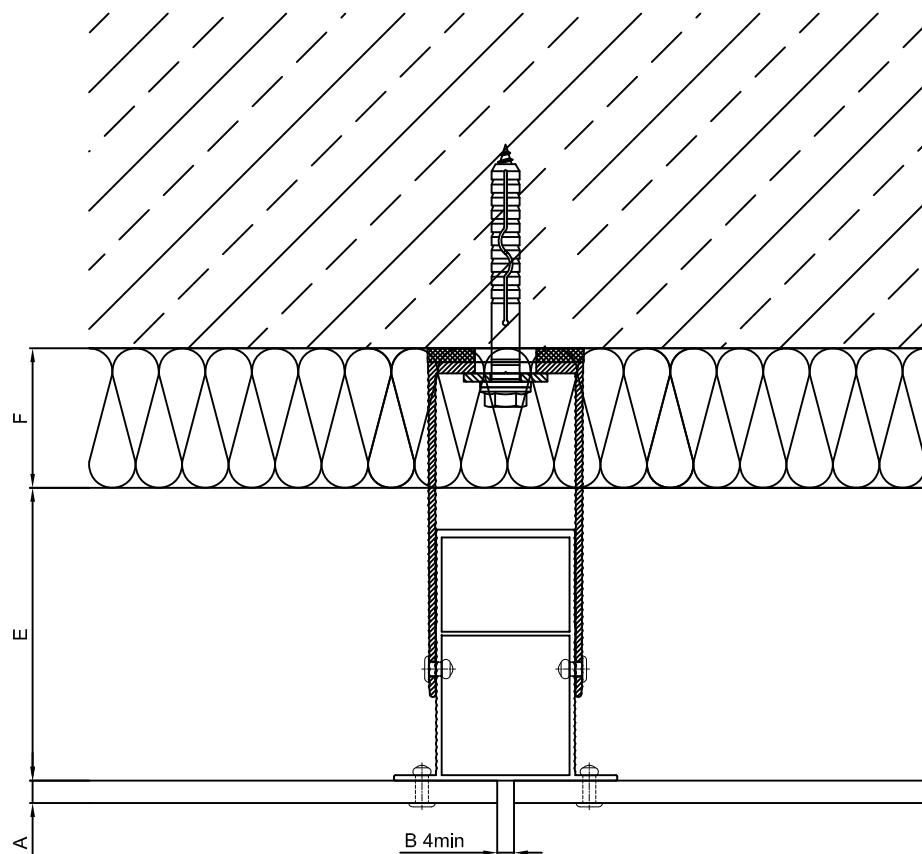
** Определяются видом кронштейна

A	Толщина облицовки
B	Зазор между плитами облицовки
C	Размер крепления
E	Размер воздушного зазора
F	Толщина утеплителя

Видимый вариант крепления панелей



Примечание:
 При необходимости возможна замена кронштейнов PL на кронштейны NL. Способы монтажа и регулировки показаны в разделе 5.



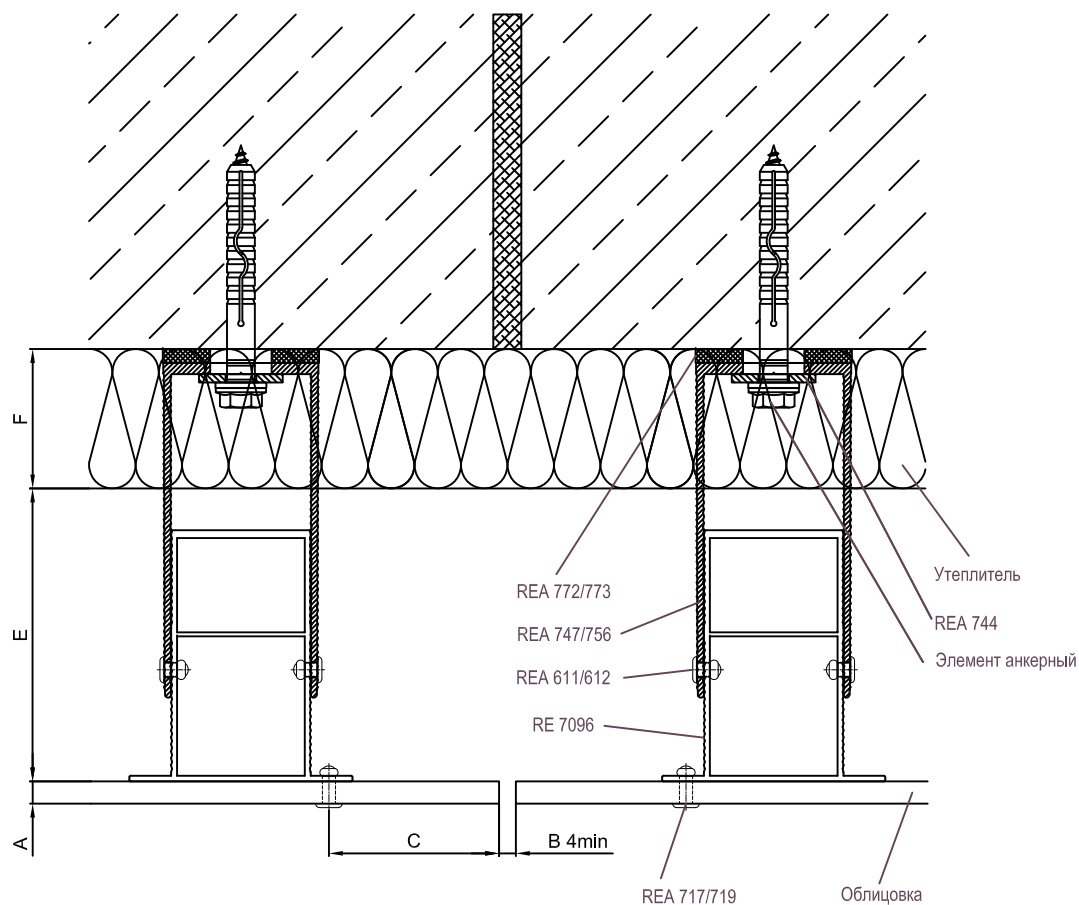
Артикул	Наименование
RE 7096	П-профиль 90x80*
REA 611	Заклепка 5x12 A1/A2
REA 612	Заклепка 5x12 A2/A2
REA 717	Заклепка 5x16 K14 A2/A2***
REA 719	Заклепка 5x16 K14 A1/A2***
REA 744	Шайба 30x40
REA 747	Кронштейн 120ПЛ *
REA 756	Кронштейн 120ПМ *
REA 772	Термоизолятор ПЛ**
REA 773	Термоизолятор ПМ**

* Определяются расчетами

** Определяются видом кронштейна

*** Определяются толщиной облицовки

A	Толщина облицовки
B	Зазор между плитами облицовки
C	Размер крепления
E	Размер воздушного зазора
F	Толщина утеплителя



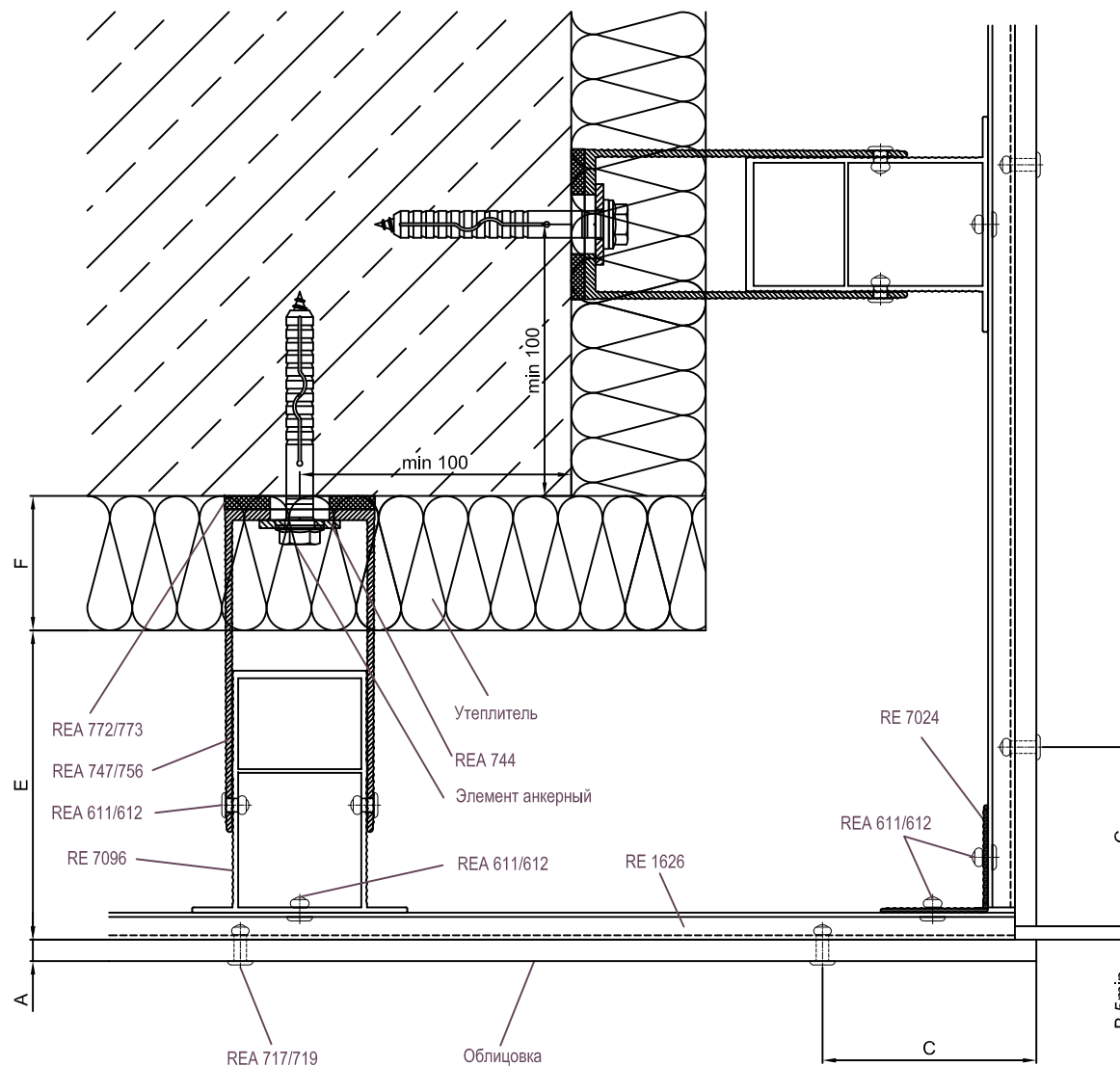
Артикул	Наименование
RE 7096	П-профиль 90x80*
REA 611	Заклепка 5x12 A1/A2
REA 612	Заклепка 5x12 A2/A2
REA 717	Заклепка 5x16 K14 A2/A2***
REA 719	Заклепка 5x16 K14 A1/A2***
REA 744	Шайба 30x40
REA 747	Кронштейн 120ПЛ *
REA 756	Кронштейн 120ПМ *
REA 772	Термоизолятор ПЛ**
REA 773	Термоизолятор ПМ**

* Определяются расчетами

** Определяются видом кронштейна

*** Определяются толщиной облицовки

A	Толщина облицовки
B	Зазор между плитами облицовки
C	Размер крепления
E	Размер воздушного зазора
F	Толщина утеплителя



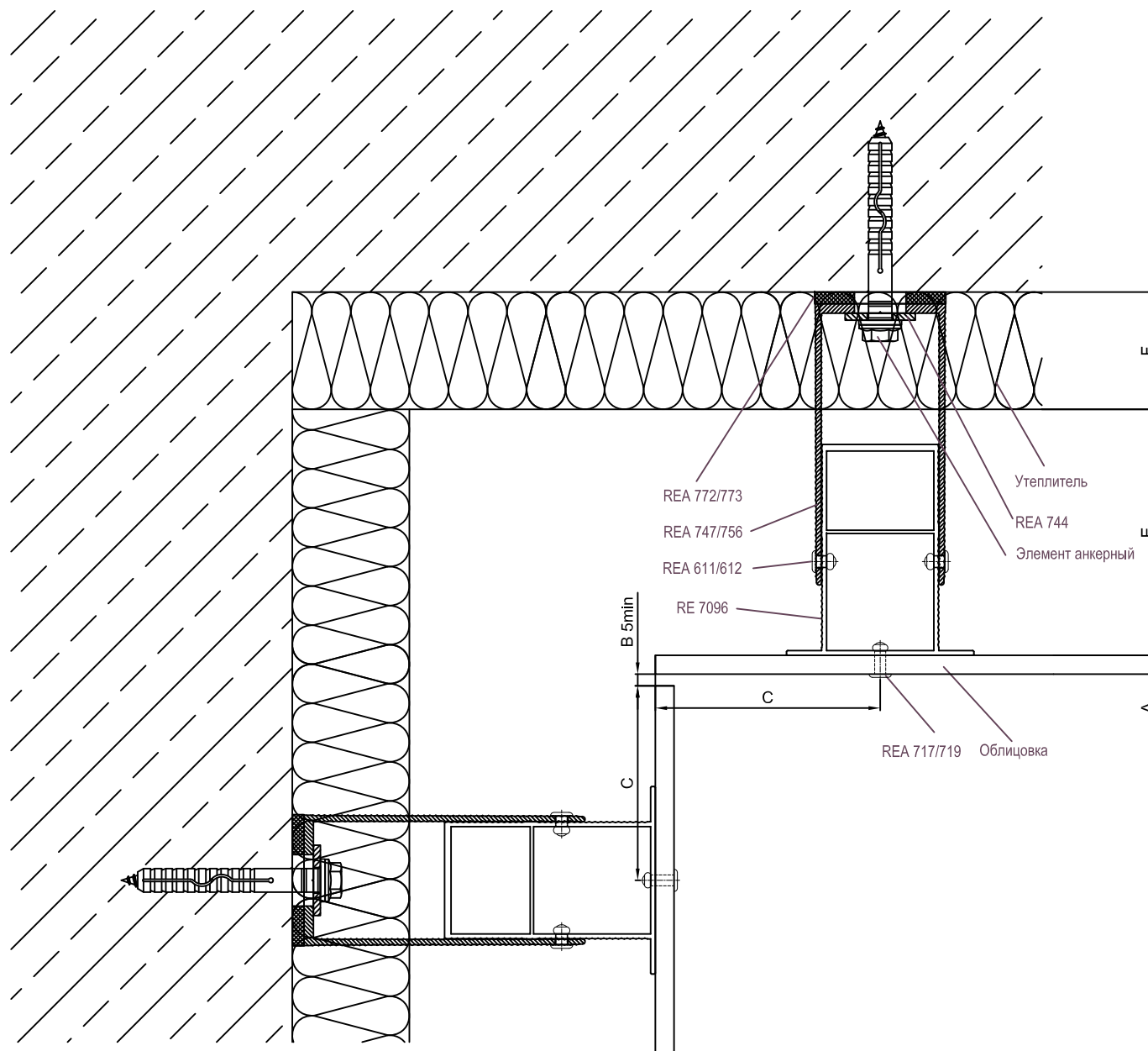
Артикул	Наименование
RE 1626	Профиль вспомогательный
RE 7024	L-Профиль 40x40x1,8
RE 7096	П-профиль 90x80*
REA 611	Заклепка 5x12 A1/A2
REA 612	Заклепка 5x12 A2/A2
REA 717	Заклепка 5x16 K14 A2/A2***
REA 719	Заклепка 5x16 K14 A1/A2***
REA 744	Шайба 30x40
REA 747	Кронштейн 120ПЛ *
REA 756	Кронштейн 120ПМ *
REA 772	Термоизолятор ПЛ**
REA 773	Термоизолятор ПМ**

* Определяются расчетами

** Определяются видом кронштейна

*** Определяются толщиной облицовки

A	Толщина облицовки
B	Зазор между плитами облицовки
C	Размер крепления
E	Размер воздушного зазора
F	Толщина утеплителя



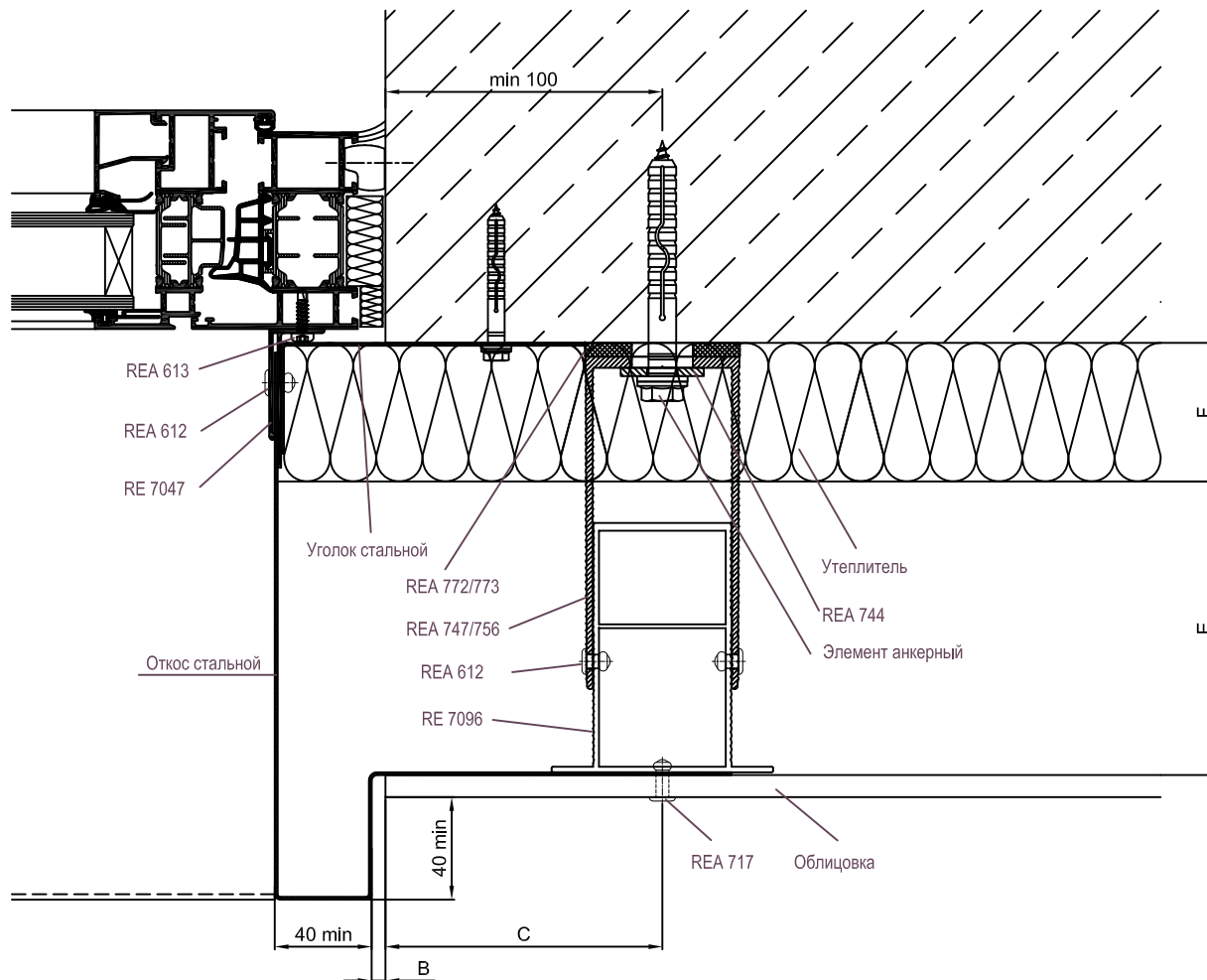
Артикул	Наименование
RE 7096	П-профиль 90x80*
REA 611	Заклепка 5x12 A1/A2
REA 612	Заклепка 5x12 A2/A2
REA 717	Заклепка 5x16 K14 A2/A2***
REA 719	Заклепка 5x16 K14 A1/A2***
REA 744	Шайба 30x40
REA 747	Кронштейн 120ПЛ *
REA 756	Кронштейн 120ПМ *
REA 772	Термоизолятор ПЛ**
REA 773	Термоизолятор ПМ**

* Определяются расчетами

** Определяются видом кронштейна

*** Определяются толщиной облицовки

A	Толщина облицовки
B	Зазор между плитами облицовки
C	Размер крепления
E	Размер воздушного зазора
F	Толщина утеплителя



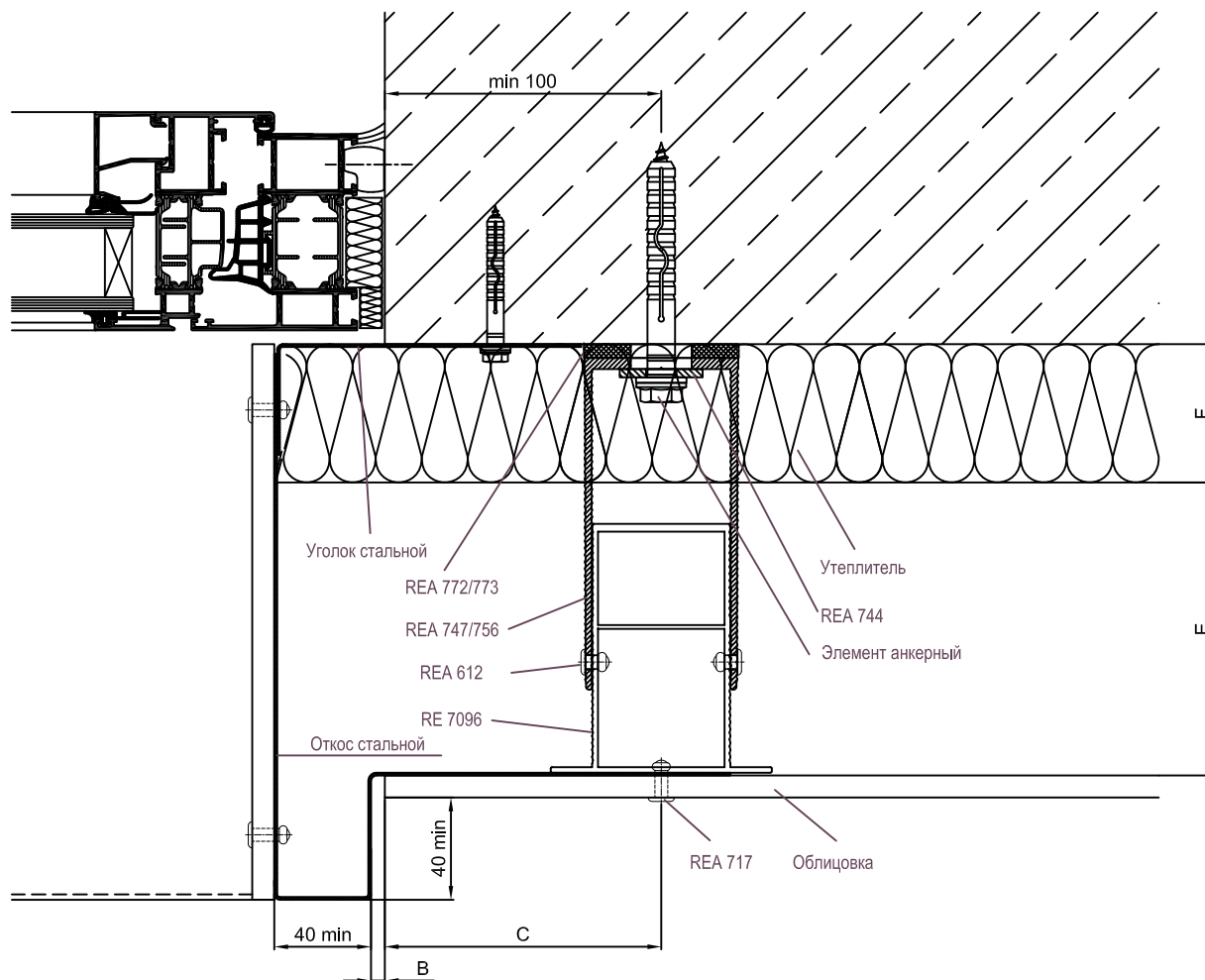
Артикул	Наименование
RE 7096	П-профиль 90x80*
RE 7047	F-профиль для крепления откосов
REA 612	Заклепка 5x12 A2/A2
REA 613	Саморез 4,2x16 DIN 7504N A2
REA 717	Заклепка 5x16 K14 A2/A2***
REA 744	Шайба 30x40
REA 747	Кронштейн 120ПЛ *
REA 756	Кронштейн 120ПМ *
REA 772	Термоизолятор ПЛ**
REA 773	Термоизолятор ПМ**

* Определяются расчетами

** Определяются видом кронштейна

*** Определяются толщиной облицовки

A	Толщина облицовки
B	Зазор между плитами облицовки
C	Размер крепления
E	Размер воздушного зазора
F	Толщина утеплителя



Артикул	Наименование
RE 7096	П-профиль 90x80*
REA 612	Заклепка 5x12 A2/A2
REA 717	Заклепка 5x16 K14 A2/A2***
REA 744	Шайба 30x40
REA 747	Кронштейн 120ПЛ *
REA 756	Кронштейн 120ПМ *
REA 772	Термоизолятор ПЛ**
REA 773	Термоизолятор ПМ**

* Определяются расчетами

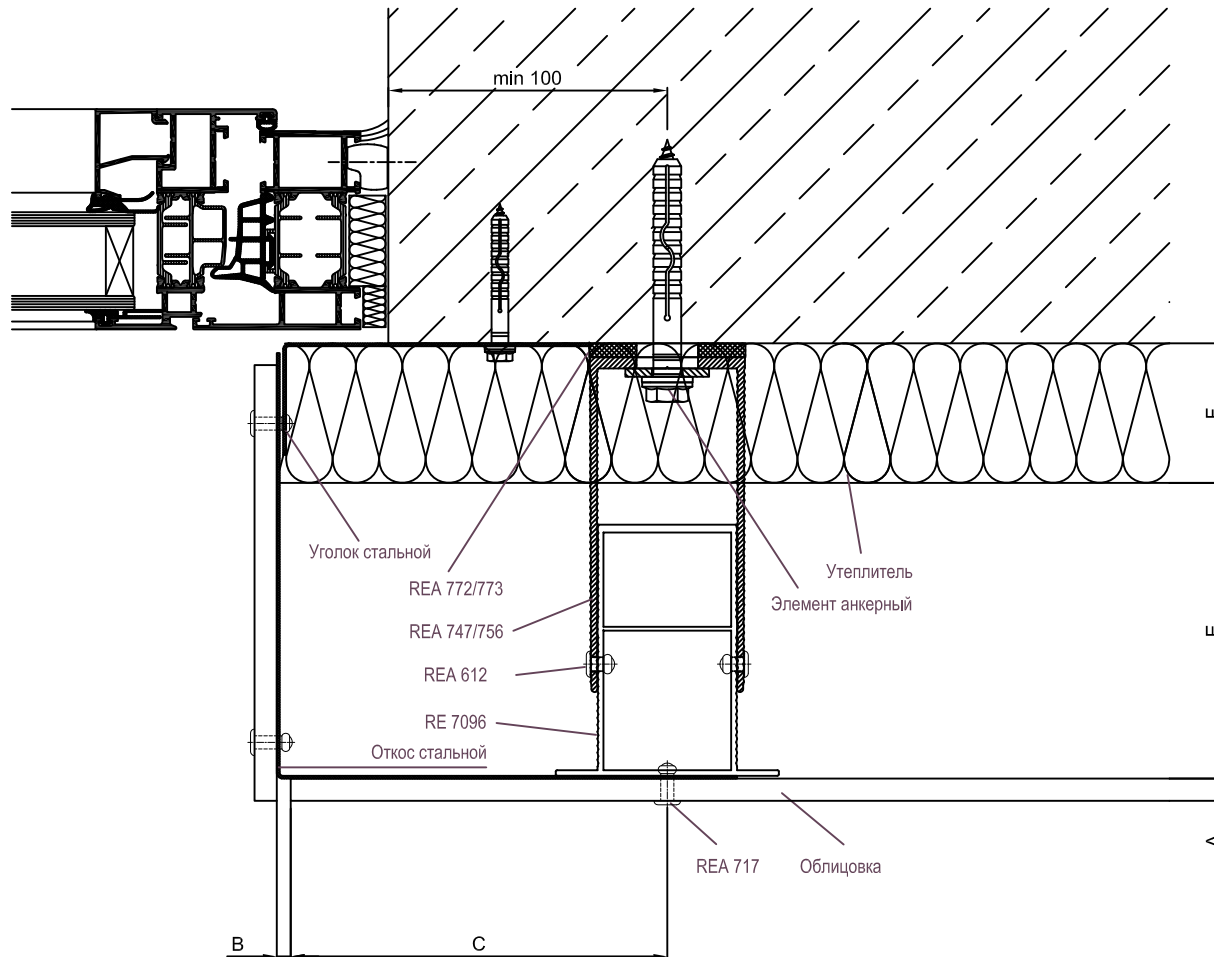
** Определяются видом кронштейна

*** Определяются толщиной облицовки

A	Толщина облицовки
B	Зазор между плитами облицовки
C	Размер крепления
E	Размер воздушного зазора
F	Толщина утеплителя

Фасадная конструкция RVF-501

Примыкание к боковому откосу 4.1



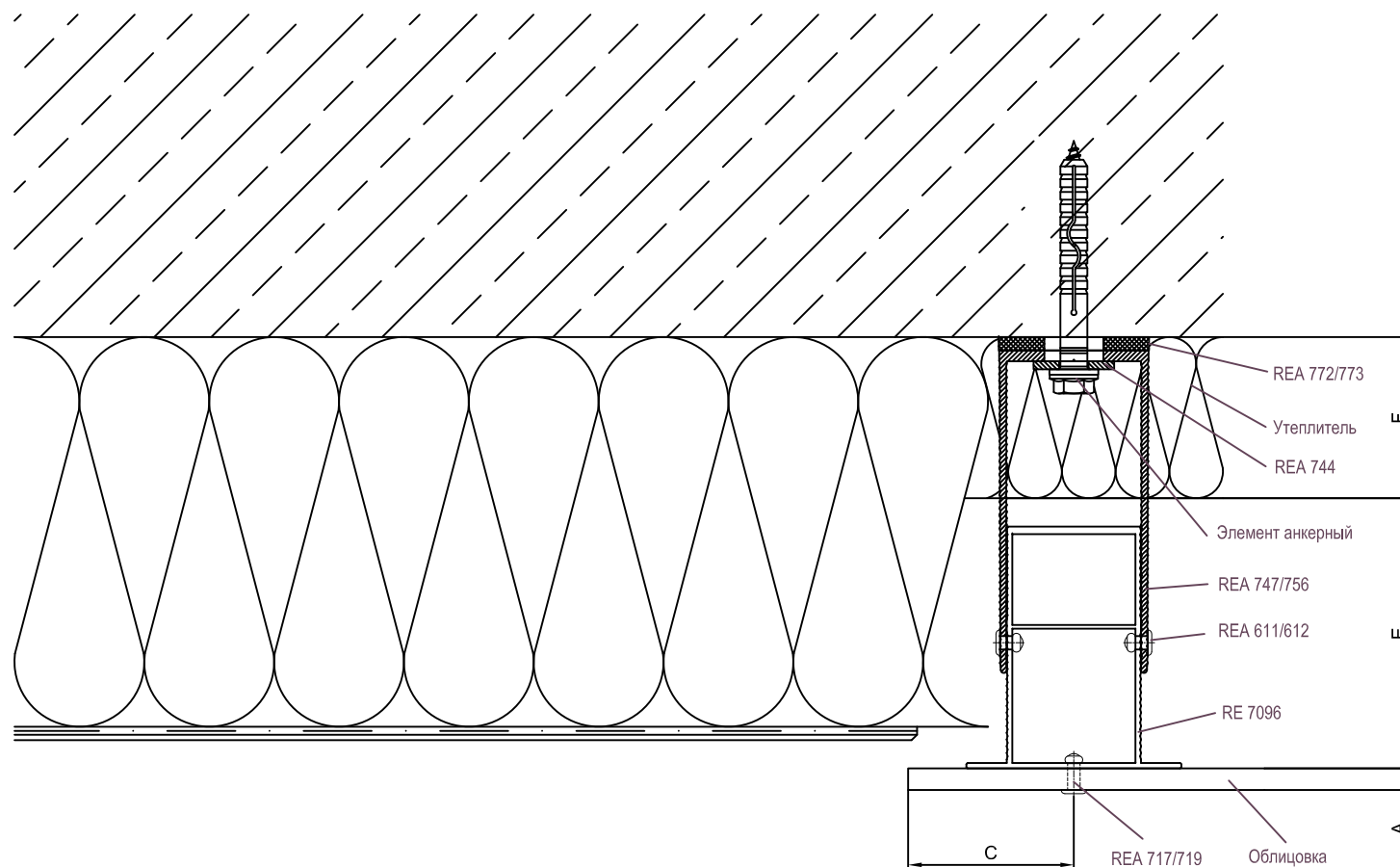
Артикул	Наименование
RE 7096	П-профиль 90x80*
REA 612	Заклепка 5x12 A2/A2
REA 717	Заклепка 5x16 K14 A2/A2***
REA 744	Шайба 30x40
REA 747	Кронштейн 120ПЛ *
REA 756	Кронштейн 120ПМ *
REA 772	Термоизолятор ПЛ**
REA 773	Термоизолятор ПМ**

* Определяются расчетами

** Определяются видом кронштейна

*** Определяются толщиной облицовки

A	Толщина облицовки
B	Зазор между плитами облицовки
C	Размер крепления
E	Размер воздушного зазора
F	Толщина утеплителя



Артикул	Наименование
RE 7096	П-профиль 90x80*
REA 611	Заклепка 5x12 A1/A2
REA 612	Заклепка 5x12 A2/A2
REA 717	Заклепка 5x16 K14 A2/A2***
REA 719	Заклепка 5x16 K14 A1/A2***
REA 744	Шайба 30x40
REA 747	Кронштейн 120ПЛ *
REA 756	Кронштейн 120ПМ *
REA 772	Термоизолятор ПЛ**
REA 773	Термоизолятор ПМ**

* Определяются расчетами

** Определяются видом кронштейна

*** Определяются толщиной облицовки

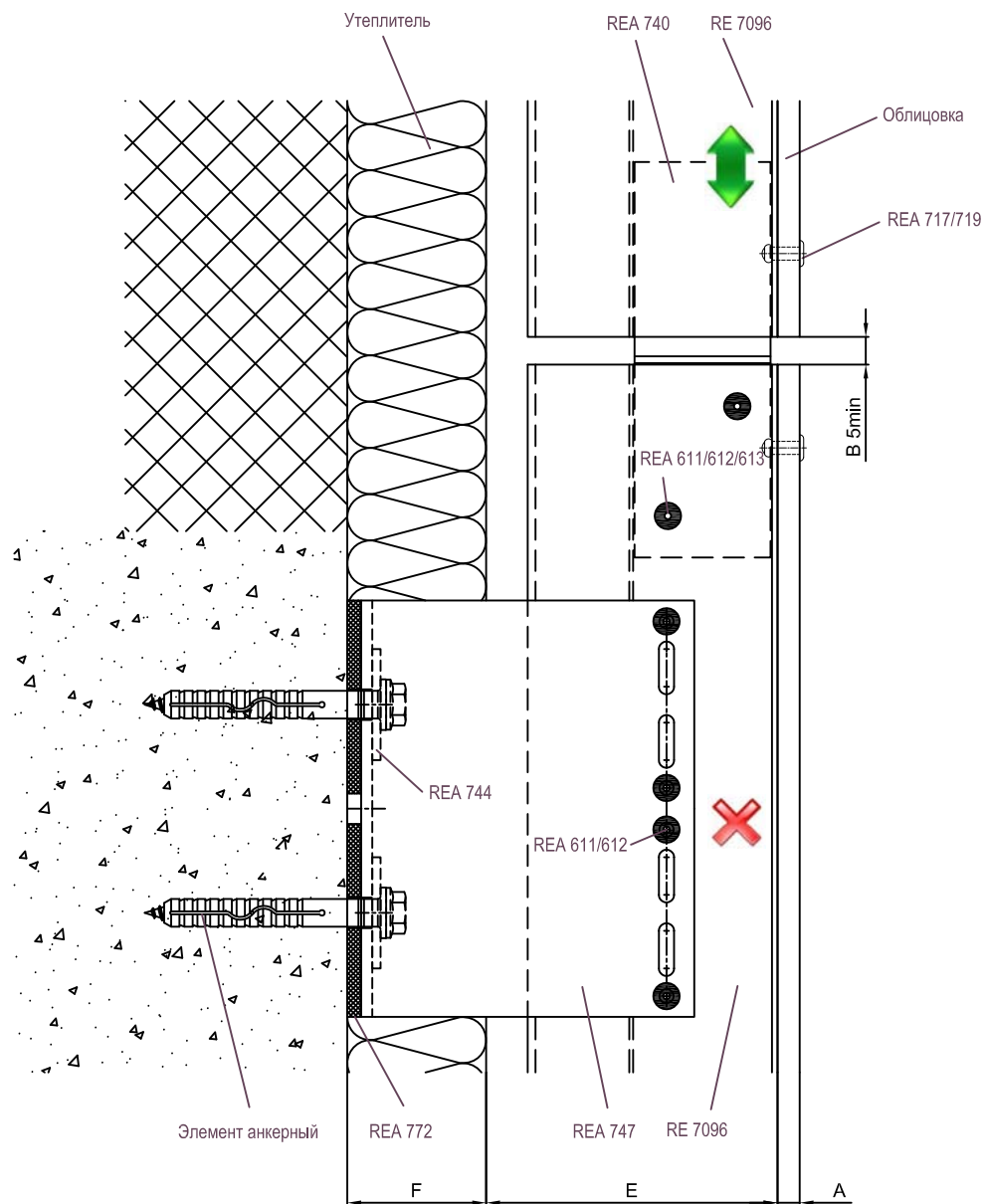
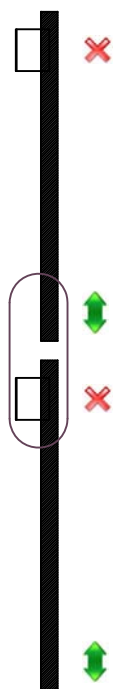
A	Толщина облицовки
B	Зазор между плитами облицовки
C	Размер крепления
E	Размер воздушного зазора
F	Толщина утеплителя

Фасадная конструкция RVF-501

Крепление направляющих 6.1



Схема закрепления



Артикул	Наименование
RE 7096	П-профиль 90x80*
REA 611	Заклепка 5x12 A1/A2
REA 612	Заклепка 5x12 A2/A2
REA 613	Саморез 4,2x16 DIN 7504N A2
REA 717	Заклепка 5x16 K14 A2/A2***
REA 719	Заклепка 5x16 K14 A1/A2***
REA 740	Соединитель Н-50
REA 744	Шайба 30x40
REA 747	Кронштейн 120ПЛ *
REA 772	Термоизолятор ПЛ**

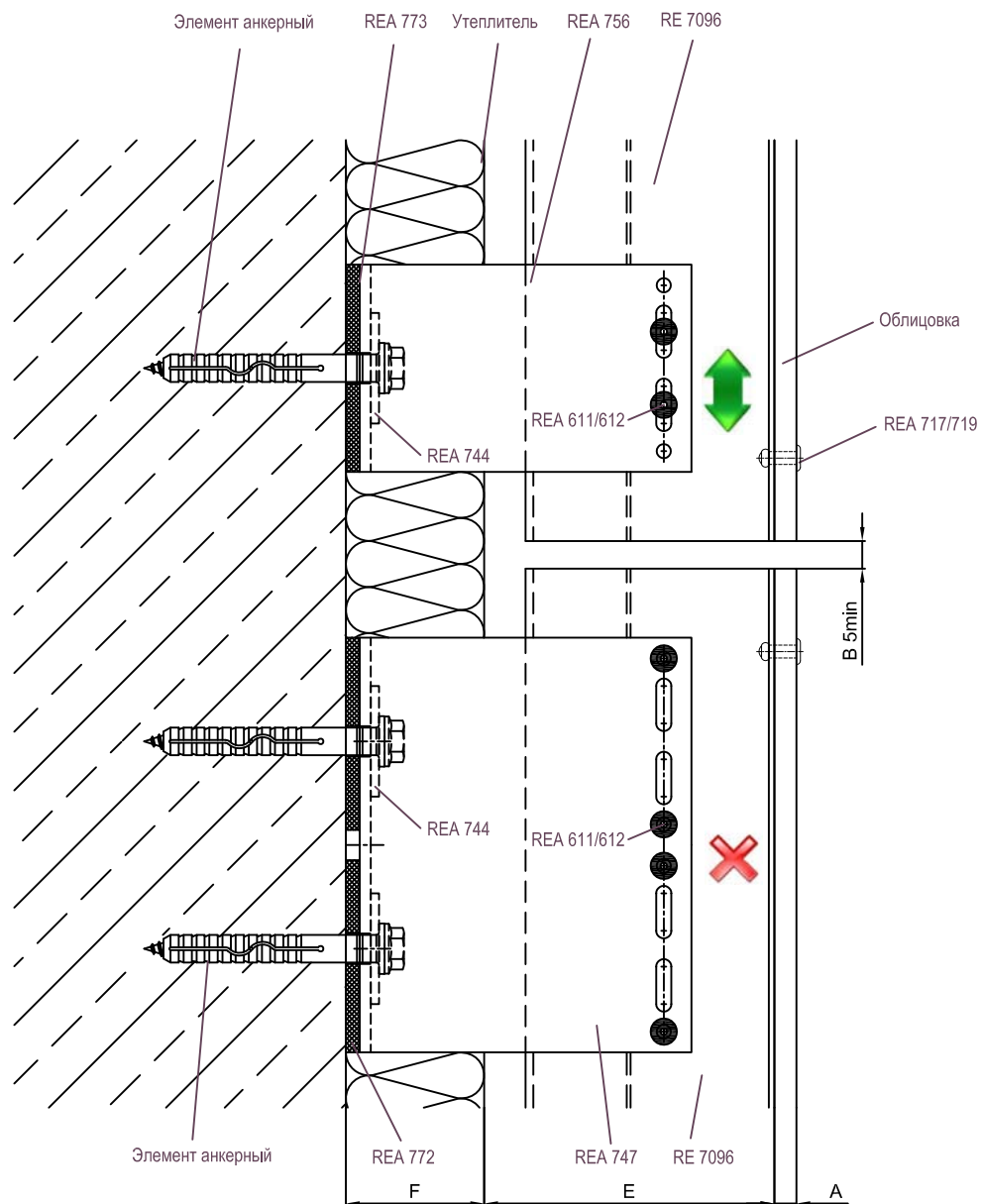
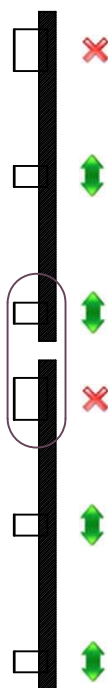
* Определяются расчетами

** Определяются видом кронштейна

*** Определяются толщиной облицовки

A	Толщина облицовки
B	Зазор между плитами облицовки
C	Размер крепления
E	Размер воздушного зазора
F	Толщина утеплителя

Схема закрепления



Артикул	Наименование
RE 7096	П-профиль 90x80*
REA 611	Заклепка 5x12 A1/A2
REA 612	Заклепка 5x12 A2/A2
REA 717	Заклепка 5x16 K14 A2/A2***
REA 719	Заклепка 5x16 K14 A1/A2***
REA 744	Шайба 30x40
REA 747	Кронштейн 120ПЛ *
REA 756	Кронштейн 120ПМ *
REA 772	Термоизолятор ПЛ**
REA 773	Термоизолятор ПМ**

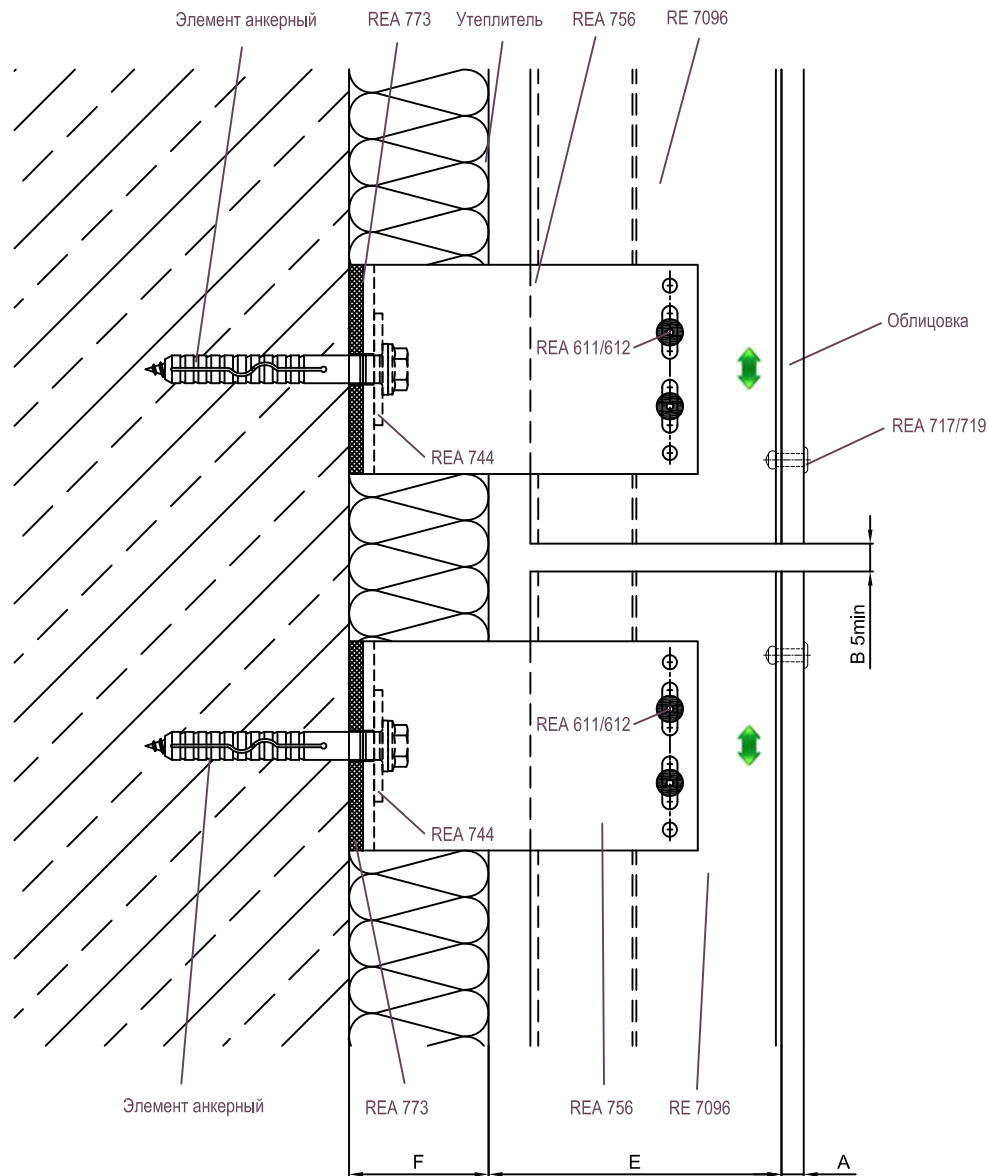
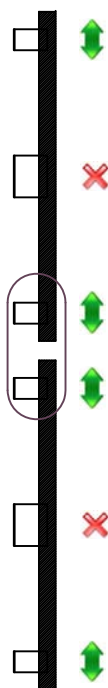
* Определяются расчетами

** Определяются видом кронштейна

*** Определяются толщиной облицовки

A	Толщина облицовки
B	Зазор между плитами облицовки
C	Размер крепления
E	Размер воздушного зазора
F	Толщина утеплителя

Схема закрепления



Артикул	Наименование
RE 7096	П-профиль 90x80*
REA 611	Заклепка 5x12 A1/A2
REA 612	Заклепка 5x12 A2/A2
REA 717	Заклепка 5x16 K14 A2/A2***
REA 719	Заклепка 5x16 K14 A1/A2***
REA 744	Шайба 30x40
REA 756	Кронштейн 120ПМ *
REA 773	Термоизолятор ПМ**

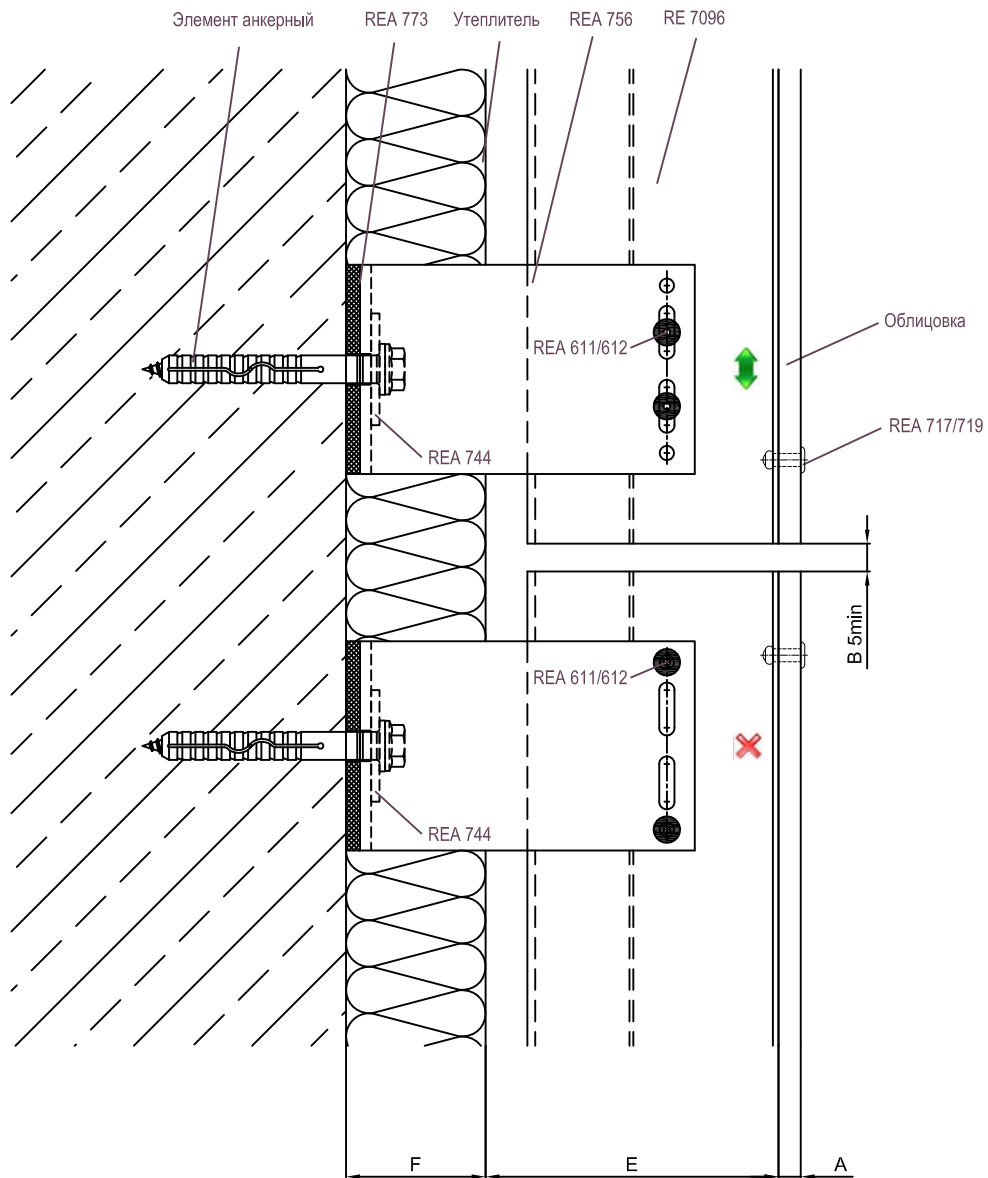
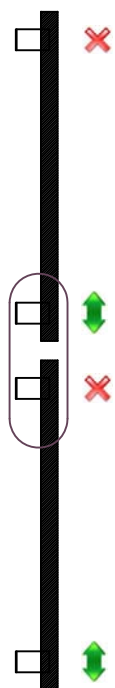
* Определяются расчетами

** Определяются видом кронштейна

*** Определяются толщиной облицовки

A	Толщина облицовки
B	Зазор между плитами облицовки
C	Размер крепления
E	Размер воздушного зазора
F	Толщина утеплителя

Схема закрепления



Артикул	Наименование
RE 7096	П-профиль 90x80*
REA 611	Заклепка 5x12 A1/A2
REA 612	Заклепка 5x12 A2/A2
REA 717	Заклепка 5x16 K14 A2/A2***
REA 719	Заклепка 5x16 K14 A1/A2***
REA 744	Шайба 30x40
REA 756	Кронштейн 120ПМ *
REA 773	Термоизолятор ПМ**

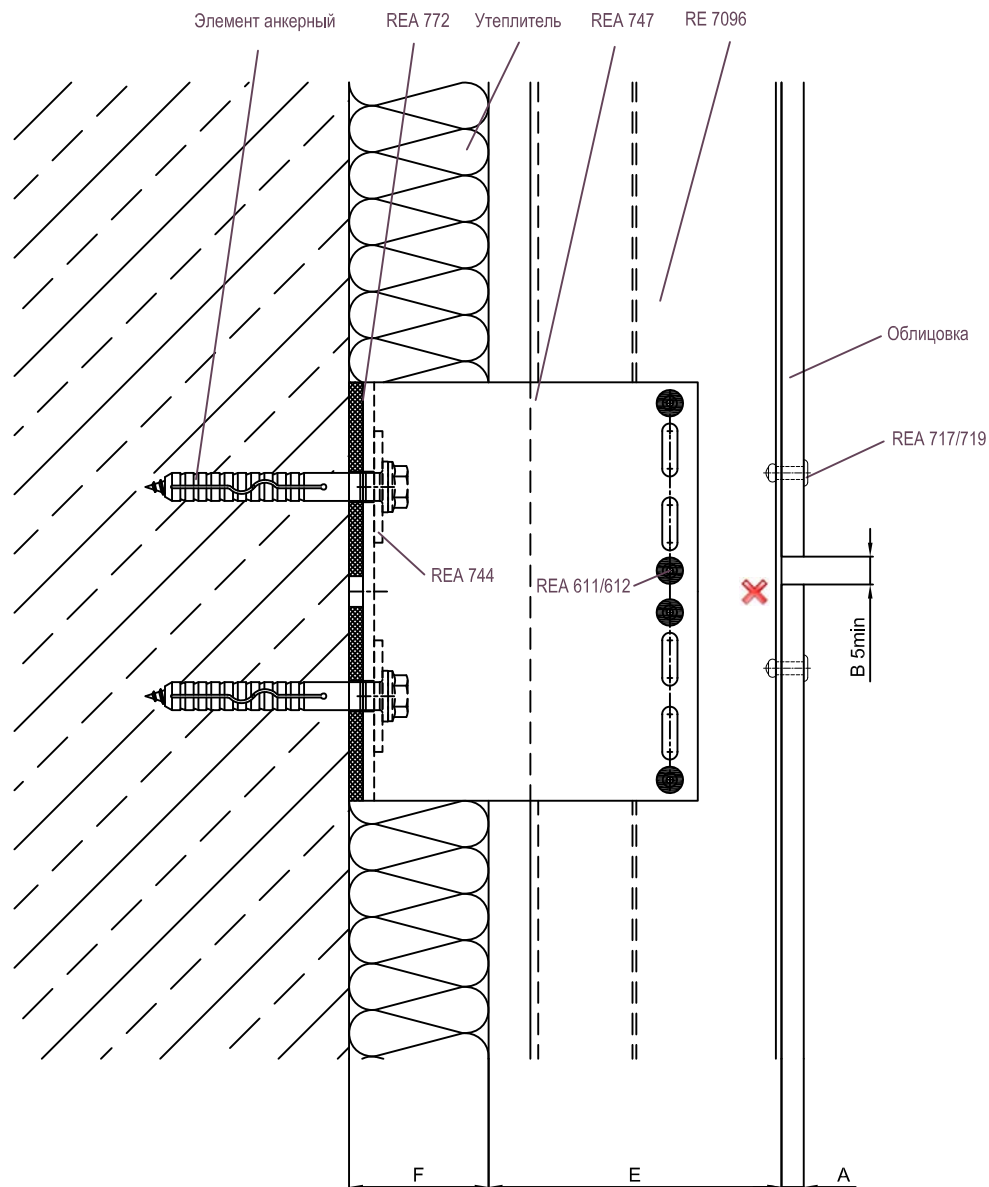
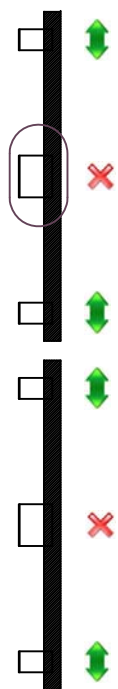
* Определяются расчетами

** Определяются видом кронштейна

*** Определяются толщиной облицовки

A	Толщина облицовки
B	Зазор между плитами облицовки
C	Размер крепления
E	Размер воздушного зазора
F	Толщина утеплителя

Схема закрепления



Артикул	Наименование
RE 7096	П-профиль 90x80*
REA 611	Заклепка 5x12 A1/A2
REA 612	Заклепка 5x12 A2/A2
REA 717	Заклепка 5x16 K14 A2/A2***
REA 719	Заклепка 5x16 K14 A1/A2***
REA 744	Шайба 30x40
REA 747	Кронштейн 120ПЛ *
REA 772	Термоизолятор ПЛ**

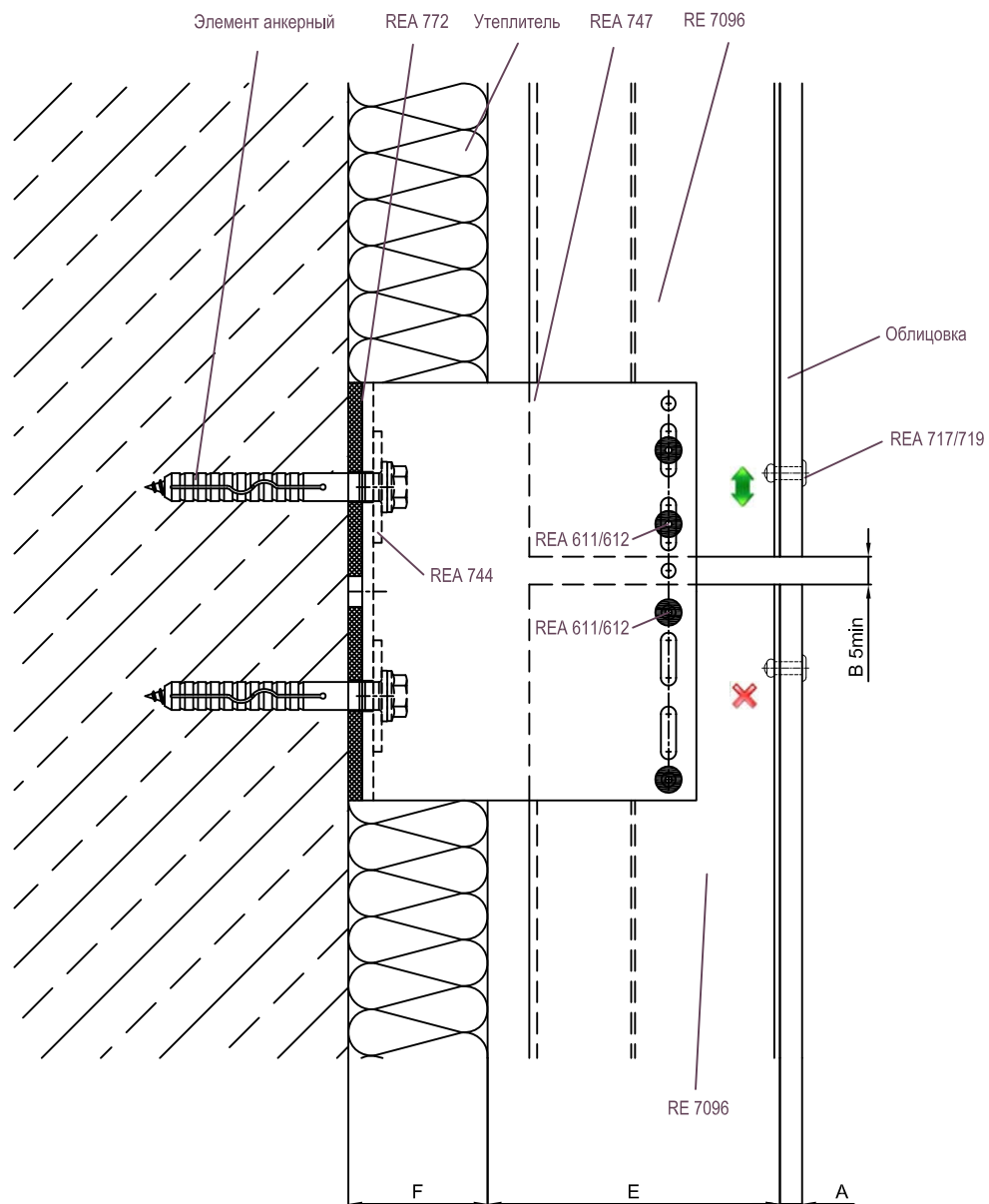
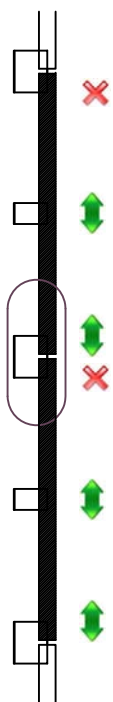
* Определяются расчетами

** Определяются видом кронштейна

*** Определяются толщиной облицовки

A	Толщина облицовки
B	Зазор между плитами облицовки
C	Размер крепления
E	Размер воздушного зазора
F	Толщина утеплителя

Схема закрепления



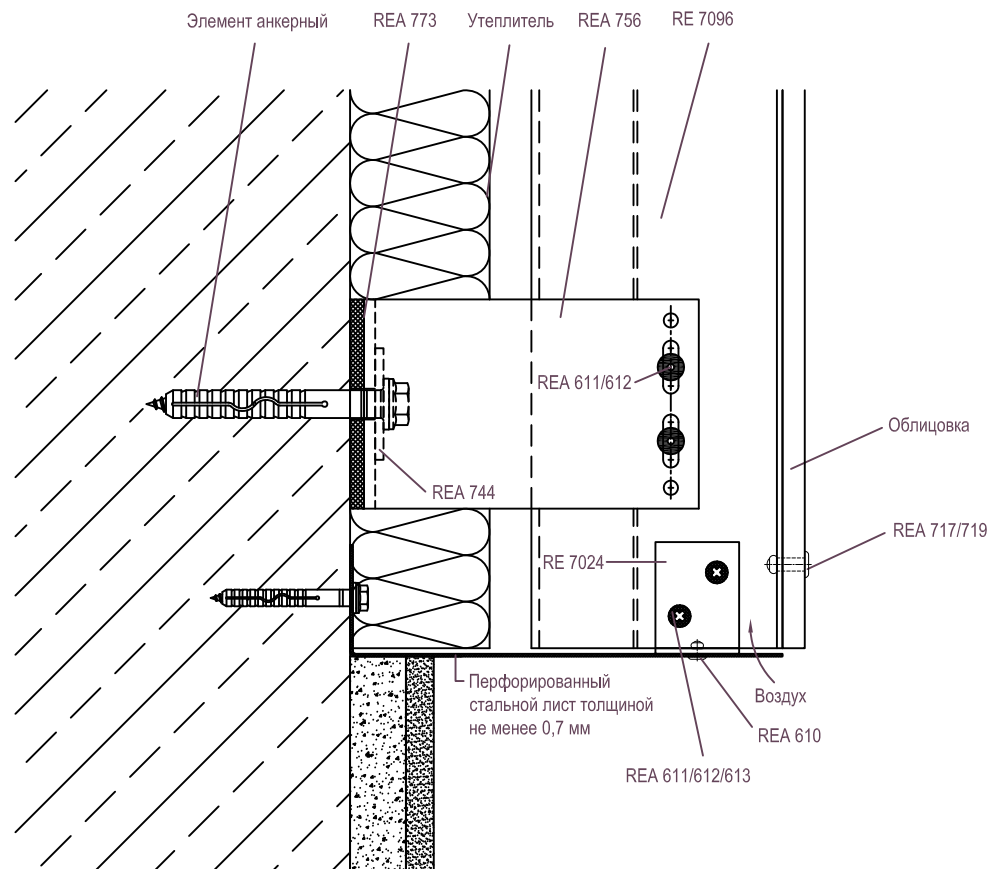
Артикул	Наименование
RE 7096	П-профиль 90x80*
REA 611	Заклепка 5x12 A1/A2
REA 612	Заклепка 5x12 A2/A2
REA 717	Заклепка 5x16 K14 A2/A2***
REA 719	Заклепка 5x16 K14 A1/A2***
REA 744	Шайба 30x40
REA 747	Кронштейн 120ПЛ *
REA 772	Термоизолятор ПЛ**

* Определяются расчетами

** Определяются видом кронштейна

*** Определяются толщиной облицовки

A	Толщина облицовки
B	Зазор между плитами облицовки
C	Размер крепления
E	Размер воздушного зазора
F	Толщина утеплителя



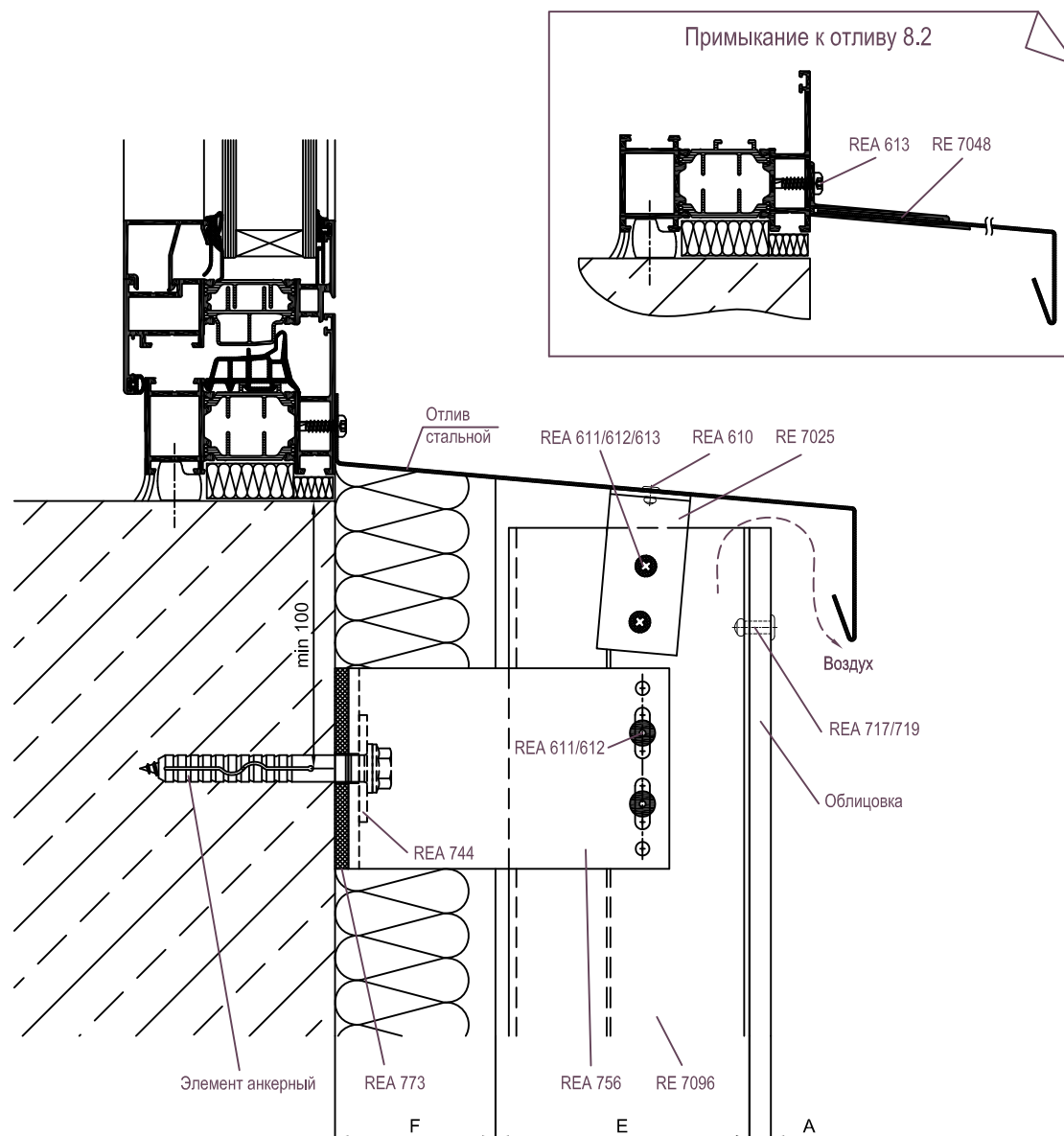
Артикул	Наименование
RE 7024	L-Профиль 40x40x1,8*
RE 7096	П-профиль 90x80*
REA 610	Заклепка 3,2x8 A2/A2
REA 611	Заклепка 5x12 A1/A2
REA 612	Заклепка 5x12 A2/A2
REA 613	Саморез 4,2x16 DIN 7504N A2
REA 717	Заклепка 5x16 K14 A2/A2***
REA 719	Заклепка 5x16 K14 A1/A2***
REA 744	Шайба 30x40
REA 756	Кронштейн 120ПМ *
REA 773	Термоизолятор ПМ**

* Определяются расчетами

** Определяются видом кронштейна

*** Определяются толщиной облицовки

A	Толщина облицовки
B	Зазор между плитами облицовки
C	Размер крепления
E	Размер воздушного зазора
F	Толщина утеплителя



Артикул	Наименование
RE 7025	L-Профиль 60x40x1,8*
RE 7048	F-профиль для крепления отливов
RE 7096	П-профиль 90x80*
REA 610	Заклепка 3,2x8 A2/A2
REA 611	Заклепка 5x12 A1/A2
REA 612	Заклепка 5x12 A2/A2
REA 613	Саморез 4,2x16 DIN 7504N A2
REA 717	Заклепка 5x16 K14 A2/A2***
REA 719	Заклепка 5x16 K14 A1/A2***
REA 744	Шайба 30x40
REA 756	Кронштейн 120ПМ *
REA 773	Термоизолятор ПМ**

* Определяются расчетами

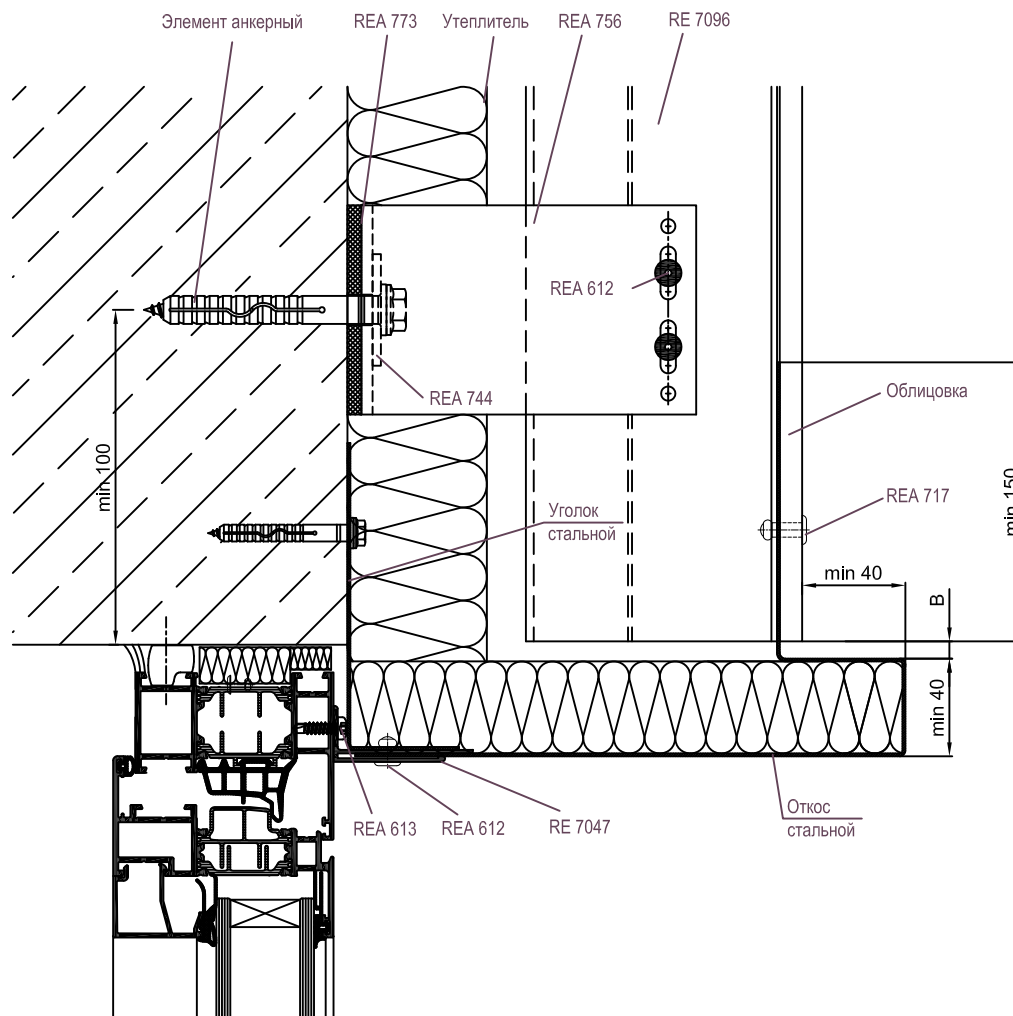
** Определяются видом кронштейна

*** Определяются толщиной облицовки

A	Толщина облицовки
B	Зазор между плитами облицовки
C	Размер крепления
E	Размер воздушного зазора
F	Толщина утеплителя

Фасадная конструкция RVF-501

Примыкание к верхнему откосу 9.1



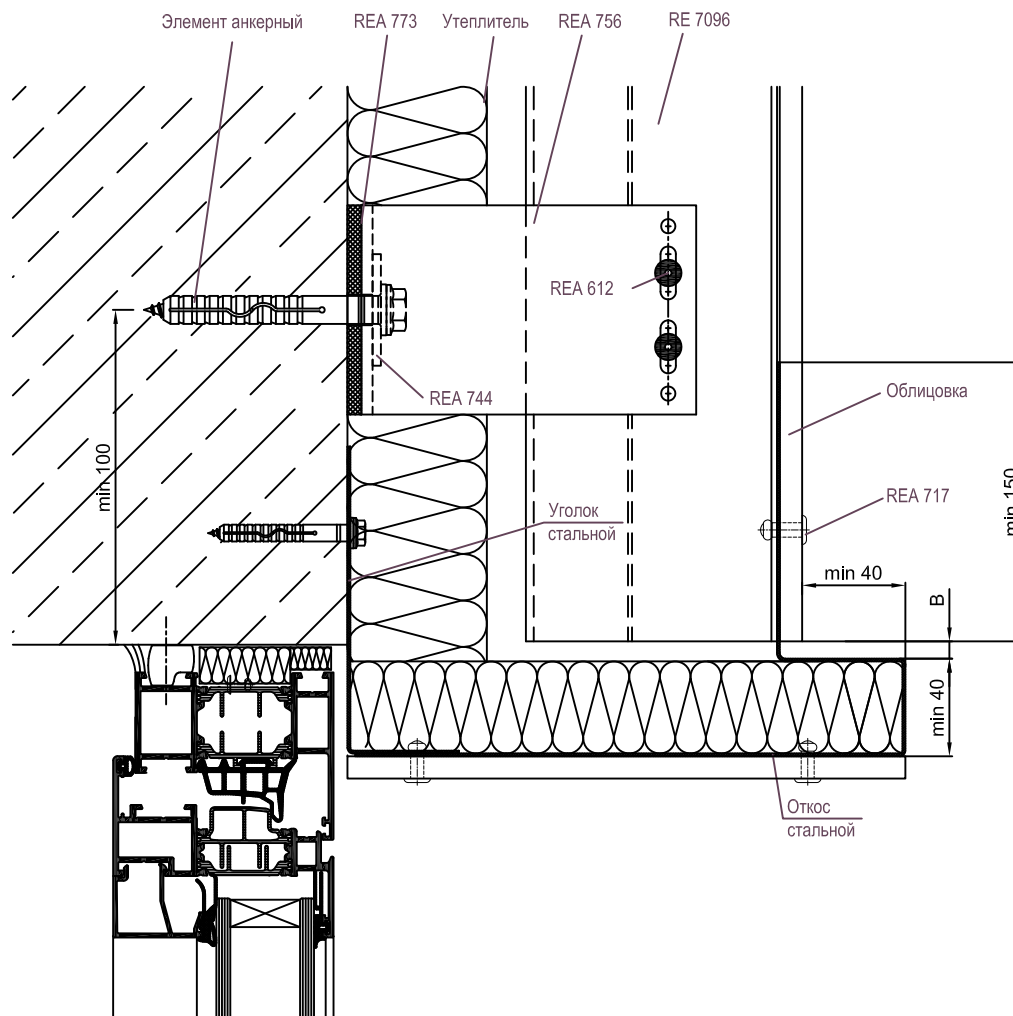
Артикул	Наименование
RE 7047	F-профиль для крепления откосов
RE 7096	П-профиль 90x80*
REA 610	Заклепка 3,2x8 A2/A2
REA 612	Заклепка 5x12 A2/A2
REA 613	Саморез 4,2x16 DIN 7504N A2
REA 717	Заклепка 5x16 K14 A2/A2***
REA 744	Шайба 30x40
REA 756	Кронштейн 120ПМ *
REA 773	Термоизолятор ПМ**

* Определяются расчетами

** Определяются видом кронштейна

*** Определяются толщиной облицовки

A	Толщина облицовки
B	Зазор между плитами облицовки
C	Размер крепления
E	Размер воздушного зазора
F	Толщина утеплителя



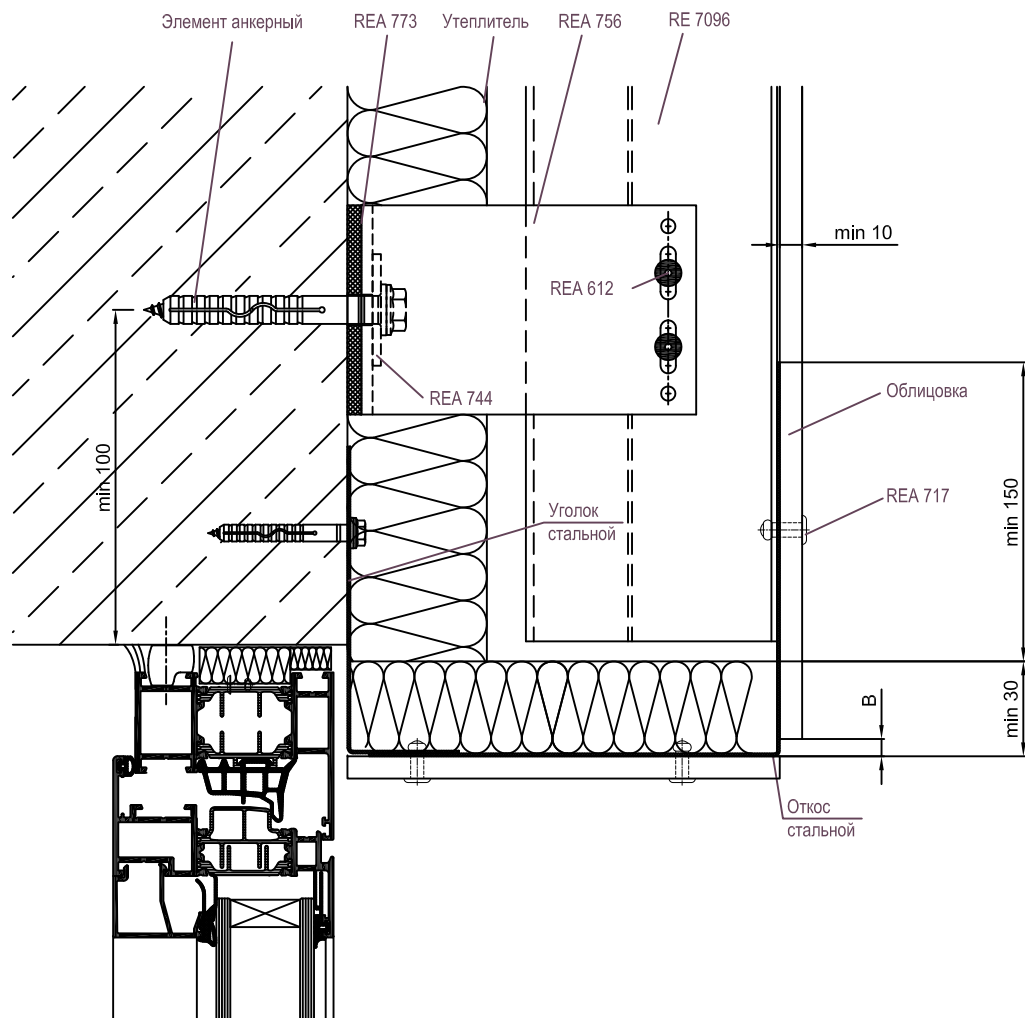
Артикул	Наименование
RE 7096	П-профиль 90x80*
REA 612	Заклепка 5x12 A2/A2
REA 717	Заклепка 5x16 K14 A2/A2***
REA 744	Шайба 30x40
REA 756	Кронштейн 120ПМ *
REA 773	Термоизолятор ПМ**

* Определяются расчетами

** Определяются видом кронштейна

*** Определяются толщиной облицовки

A	Толщина облицовки
B	Зазор между плитами облицовки
C	Размер крепления
E	Размер воздушного зазора
F	Толщина утеплителя



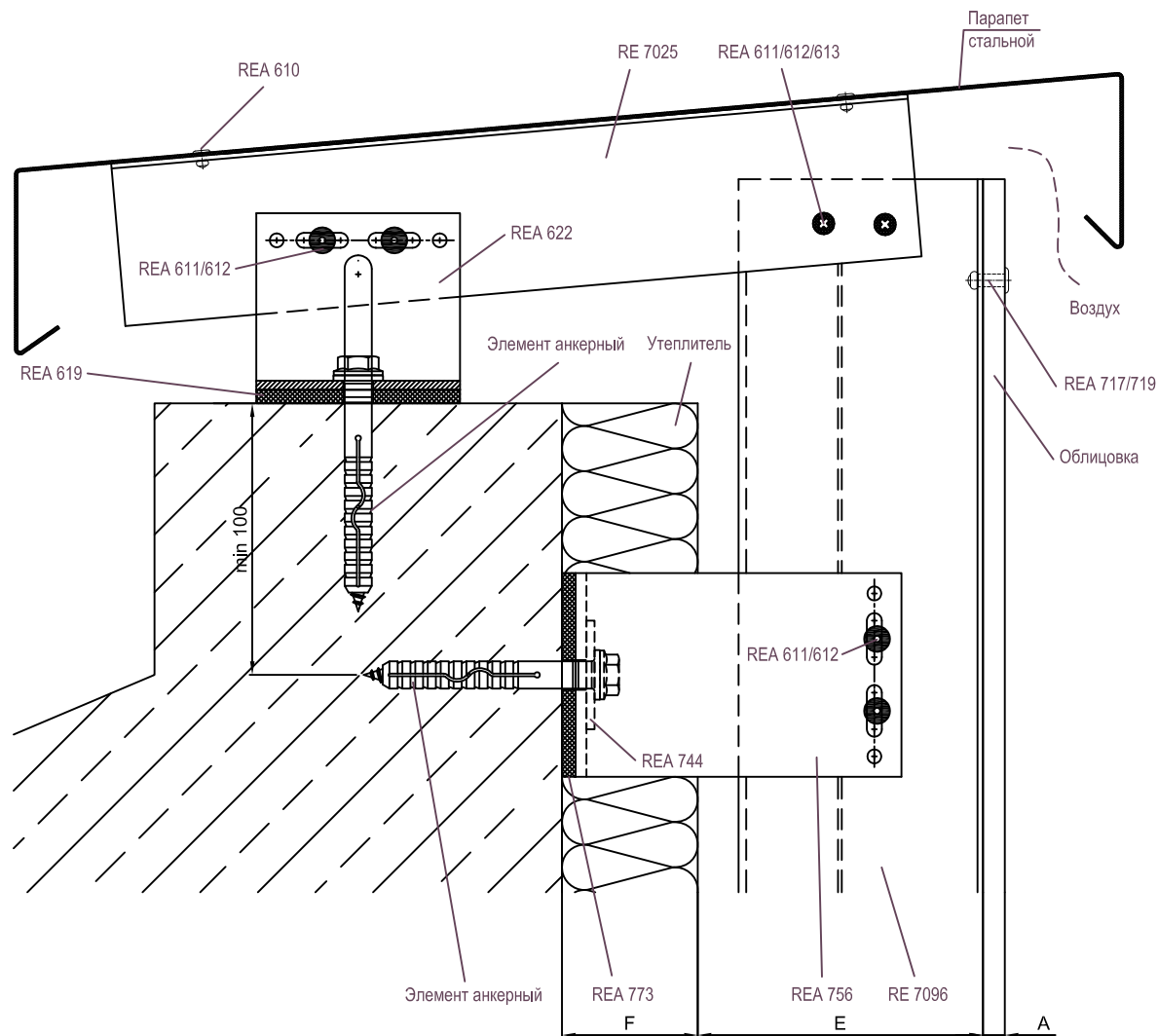
Артикул	Наименование
RE 7096	П-профиль 90x80*
REA 612	Заклепка 5x12 A2/A2
REA 717	Заклепка 5x16 K14 A2/A2***
REA 744	Шайба 30x40
REA 756	Кронштейн 120ПМ *
REA 773	Термоизолятор ПМ**

* Определяются расчетами

** Определяются видом кронштейна

*** Определяются толщиной облицовки

A	Толщина облицовки
B	Зазор между плитами облицовки
C	Размер крепления
E	Размер воздушного зазора
F	Толщина утеплителя



Артикул	Наименование
RE 7025	L-Профиль 60x40x1,8*
RE 7096	П-профиль 90x80*
REA 610	Заклепка 3,2x8 A2/A2
REA 611	Заклепка 5x12 A1/A2
REA 612	Заклепка 5x12 A2/A2
REA 613	Саморез 4,2x16 DIN 7504N A2
REA 619	Термоизолятор М**
REA 622	Кронштейн 65М
REA 717	Заклепка 5x16 K14 A2/A2***
REA 719	Заклепка 5x16 K14 A1/A2***
REA 744	Шайба 30x40
REA 756	Кронштейн 120ПМ *
REA 773	Термоизолятор ПМ**

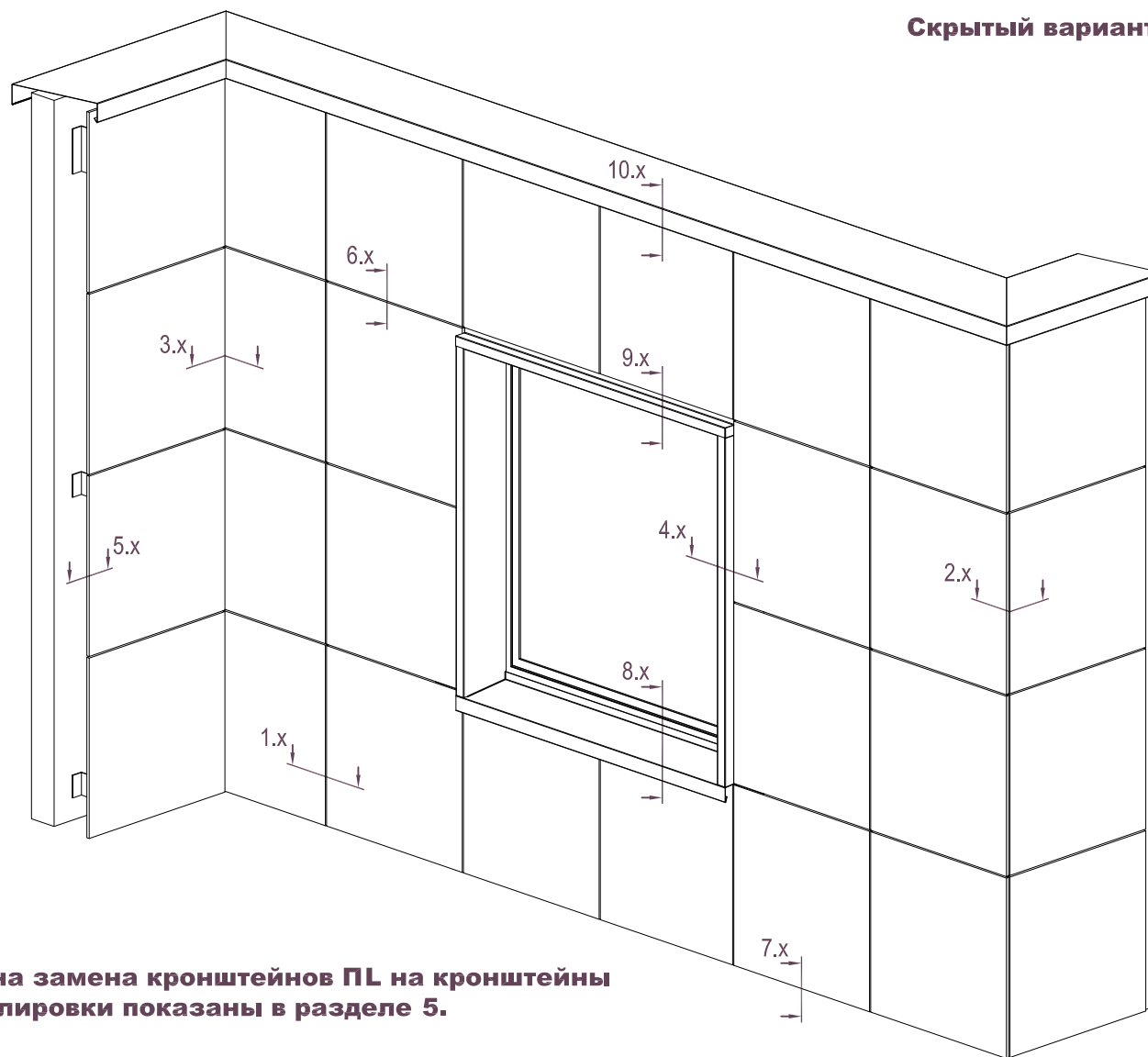
* Определяются расчетами

** Определяются видом кронштейна

*** Определяются толщиной облицовки

A	Толщина облицовки
B	Зазор между плитами облицовки
C	Размер крепления
E	Размер воздушного зазора
F	Толщина утеплителя

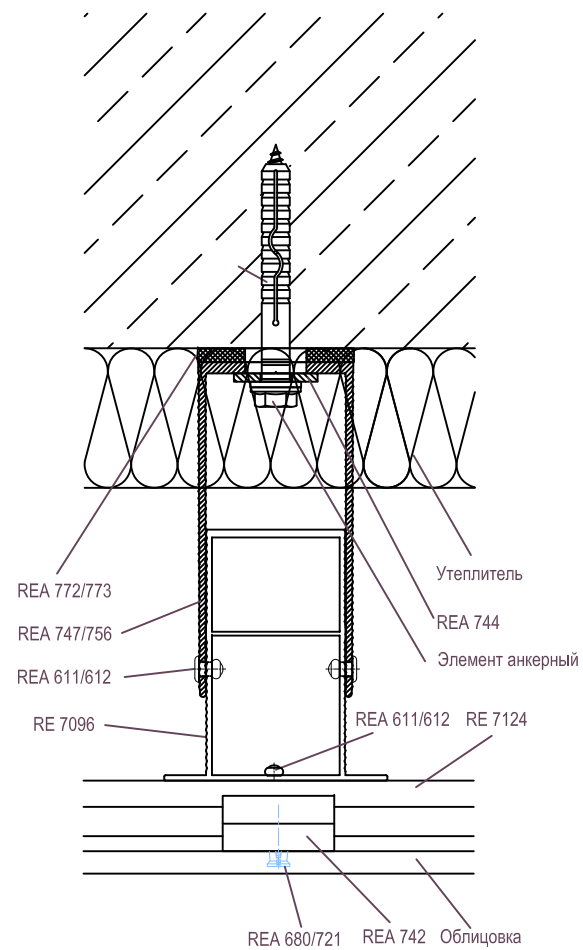
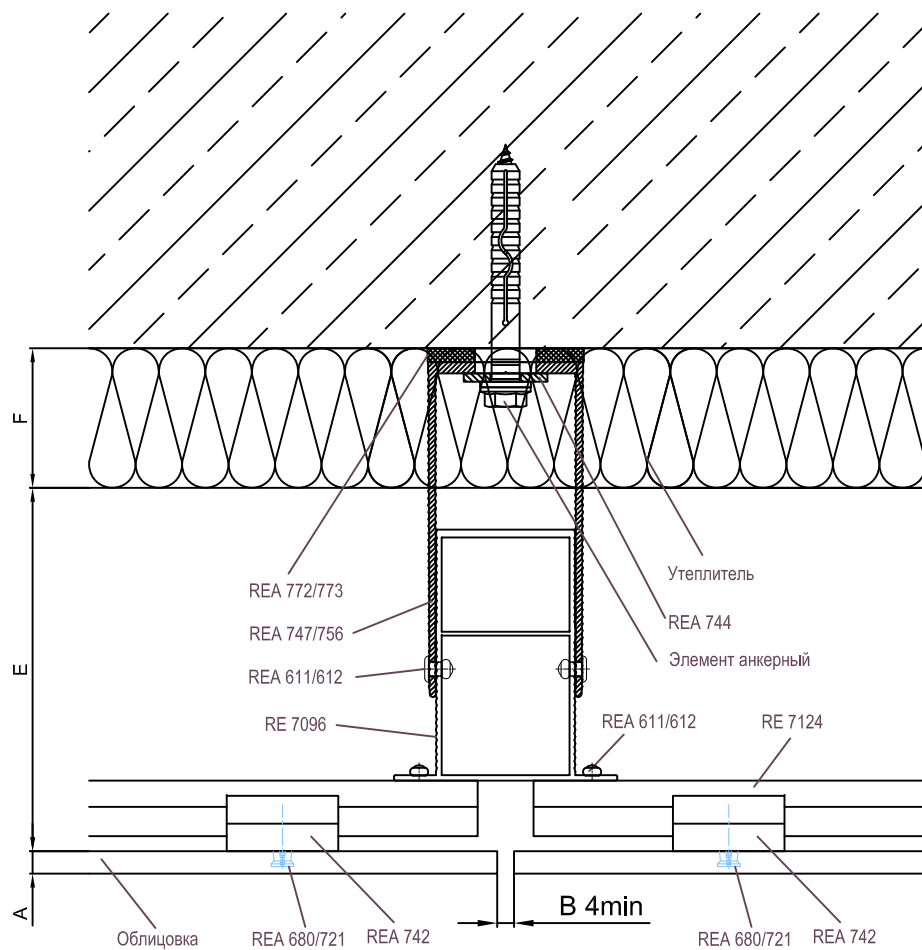
Скрытый вариант крепления панелей



Примечание:
 При необходимости возможна замена кронштейнов PL на кронштейны NL. Способы монтажа и регулировки показаны в разделе 5.

Фасадная конструкция RVF-501

Горизонтальное сечение 1.1



Артикул	Наименование
RE 7096	П-профиль 90x80*
RE 7124	Профиль горизонтальный
REA 611	Заклепка 5x12 A1/A2
REA 612	Заклепка 5x12 A2/A2
REA 680	Анкер в сборе Keil A2
REA 721	Винт EJOT DELTA PTs 60 A2
REA 742	Аграф нижний
REA 744	Шайба 30x40
REA 747	Кронштейн 120ПЛ *
REA 756	Кронштейн 120ПМ *
REA 772	Термоизолятор ПЛ**
REA 773	Термоизолятор ПМ**

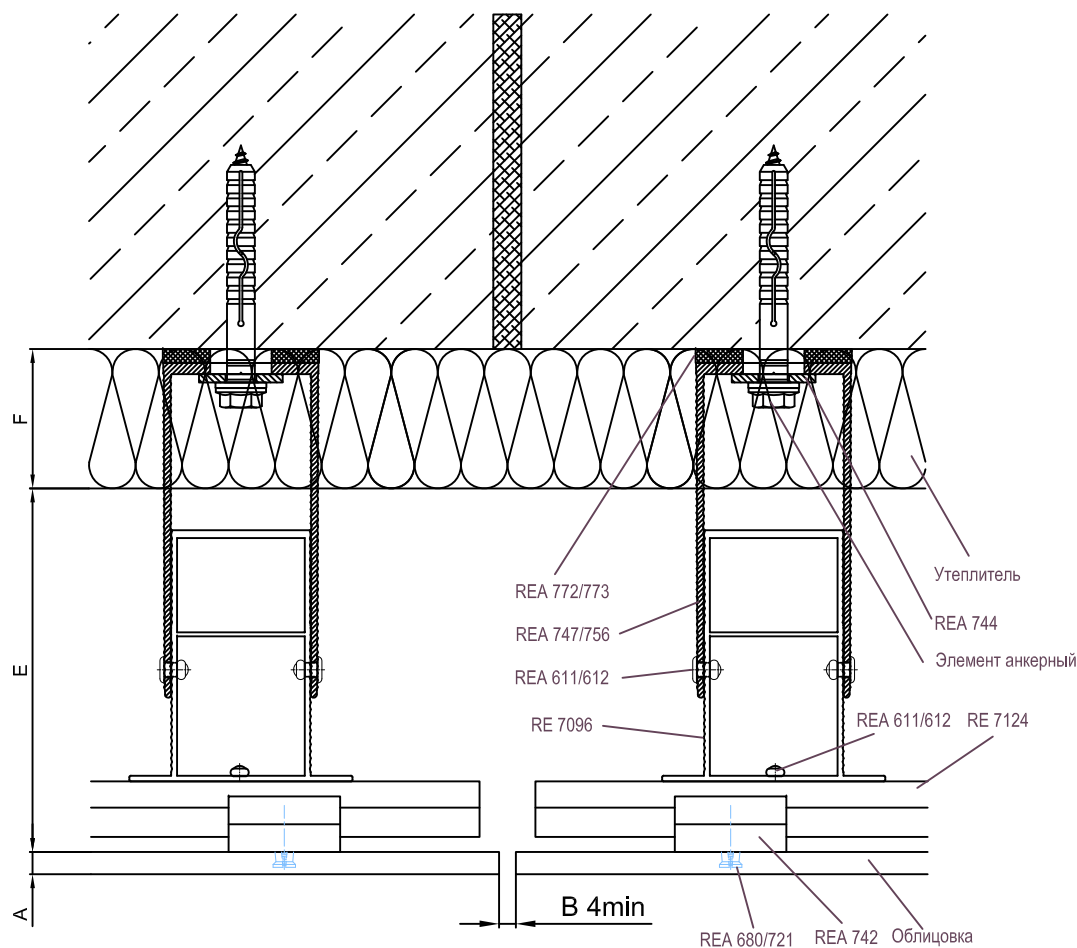
* Определяются расчетами

** Определяются видом кронштейна

A	Толщина облицовки
B	Зазор между плитами облицовки
C	Размер крепления
E	Размер воздушного зазора
F	Толщина утеплителя

Фасадная конструкция RVF-501

Горизонтальное сечение 1.2

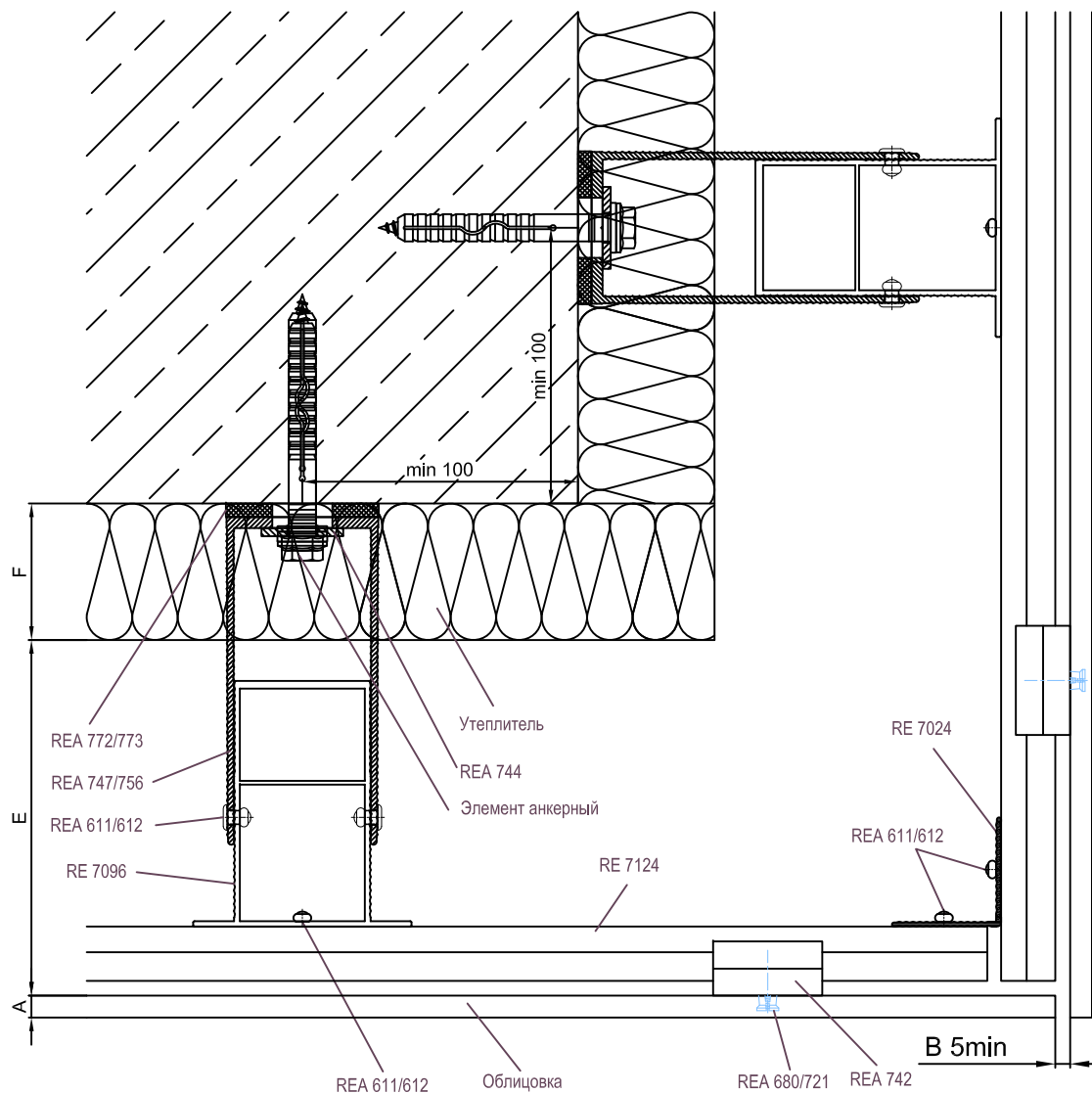


Артикул	Наименование
RE 7096	П-профиль 90x80*
RE 7124	Профиль горизонтальный
REA 611	Заклепка 5x12 A1/A2
REA 612	Заклепка 5x12 A2/A2
REA 680	Анкер в сборе Keil A2
REA 721	Винт EJOT DELTA PTs 60 A2
REA 742	Аграф нижний
REA 744	Шайба 30x40
REA 747	Кронштейн 120ПЛ *
REA 756	Кронштейн 120ПМ *
REA 772	Термоизолятор ПЛ**
REA 773	Термоизолятор ПМ**

* Определяются расчетами

** Определяются видом кронштейна

A	Толщина облицовки
B	Зазор между плитами облицовки
C	Размер крепления
E	Размер воздушного зазора
F	Толщина утеплителя

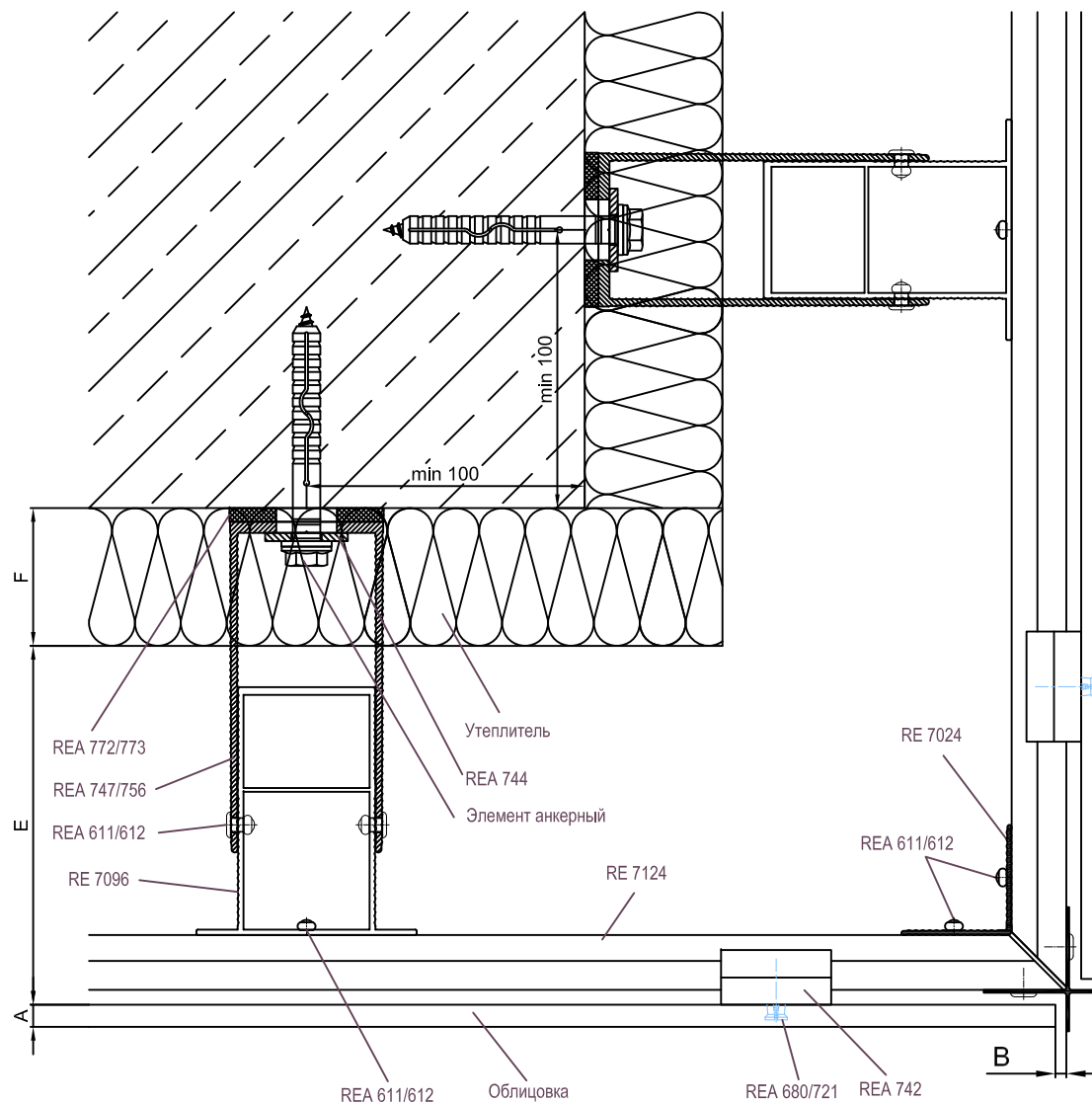


Артикул	Наименование
RE 7024	L-Профиль 40x40x1,8
RE 7096	П-профиль 90x80*
RE 7124	Профиль горизонтальный
REA 611	Заклепка 5x12 A1/A2
REA 612	Заклепка 5x12 A2/A2
REA 680	Анкер в сборе Keil A2
REA 721	Винт EJOT DELTA PTs 60 A2
REA 744	Шайба 30x40
REA 747	Кронштейн 120ПЛ *
REA 756	Кронштейн 120ПМ *
REA 772	Термоизолятор ПЛ**
REA 773	Термоизолятор ПМ**
REA 742	Аграф нижний

* Определяются расчетами

** Определяются видом кронштейна

A	Толщина облицовки
B	Зазор между плитами облицовки
C	Размер крепления
E	Размер воздушного зазора
F	Толщина утеплителя

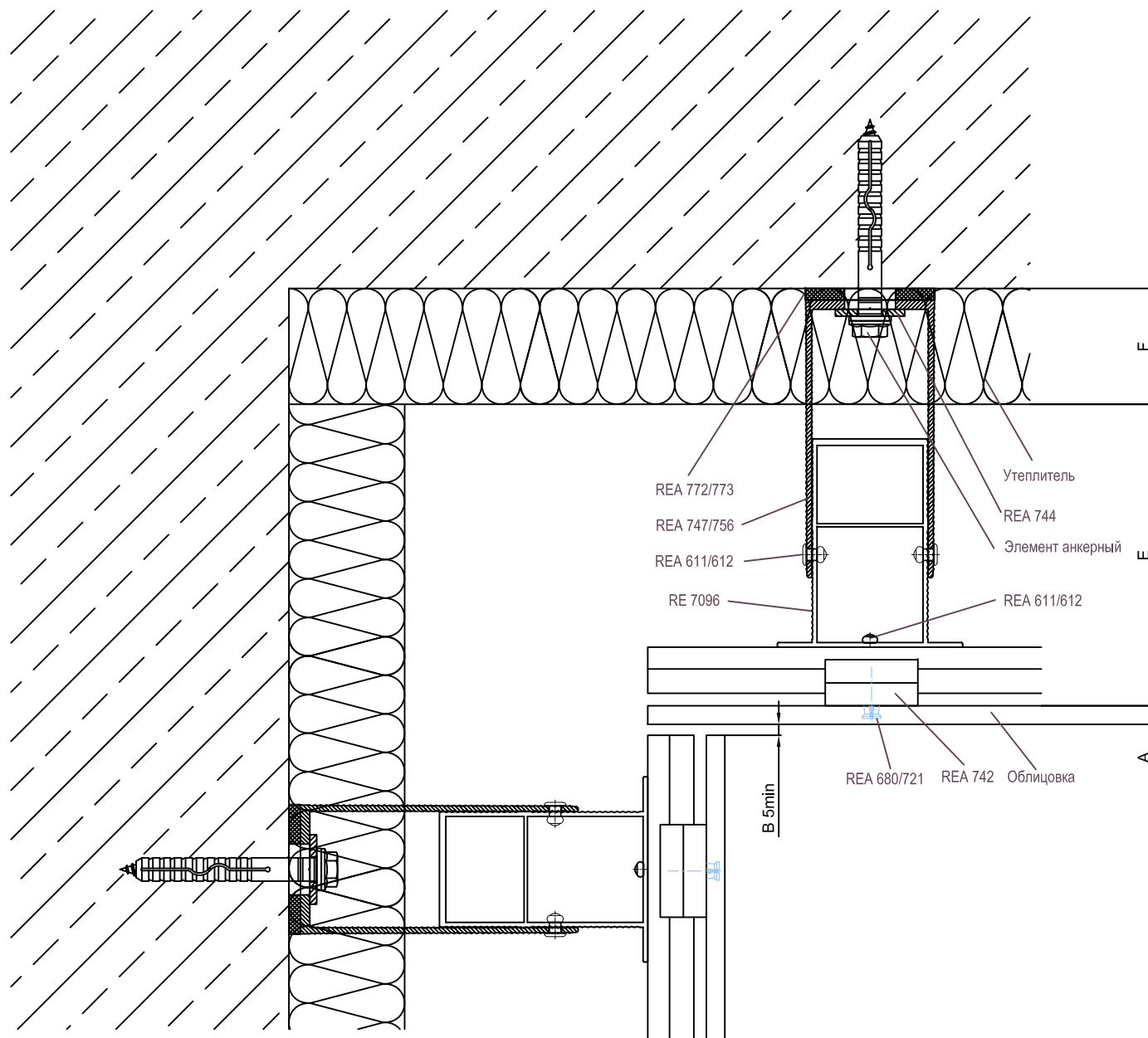


Артикул	Наименование
RE 7031	Профиль угловой
RE 7096	П-профиль 90x80*
RE 7124	Профиль горизонтальный
REA 611	Заклепка 5x12 A1/A2
REA 612	Заклепка 5x12 A2/A2
REA 680	Анкер в сборе Keil A2
REA 721	Винт EJOT DELTA PTs 60 A2
REA 744	Шайба 30x40
REA 747	Кронштейн 120ПЛ *
REA 756	Кронштейн 120ПМ *
REA 772	Термоизолятор ПЛ**
REA 773	Термоизолятор ПМ**
REA 742	Аграф нижний

* Определяются расчетами

** Определяются видом кронштейна

A	Толщина облицовки
B	Зазор между плитами облицовки
C	Размер крепления
E	Размер воздушного зазора
F	Толщина утеплителя



Артикул	Наименование
RE 7096	П-профиль 90x80*
RE 7124	Профиль горизонтальный
REA 611	Заклепка 5x12 A1/A2
REA 612	Заклепка 5x12 A2/A2
REA 680	Анкер в сборе Keil A2
REA 721	Винт EJOT DELTA PTs 60 A2
REA 742	Аграф нижний
REA 744	Шайба 30x40
REA 747	Кронштейн 120ПЛ *
REA 756	Кронштейн 120ПМ *
REA 772	Термоизолятор ПЛ**
REA 773	Термоизолятор ПМ**

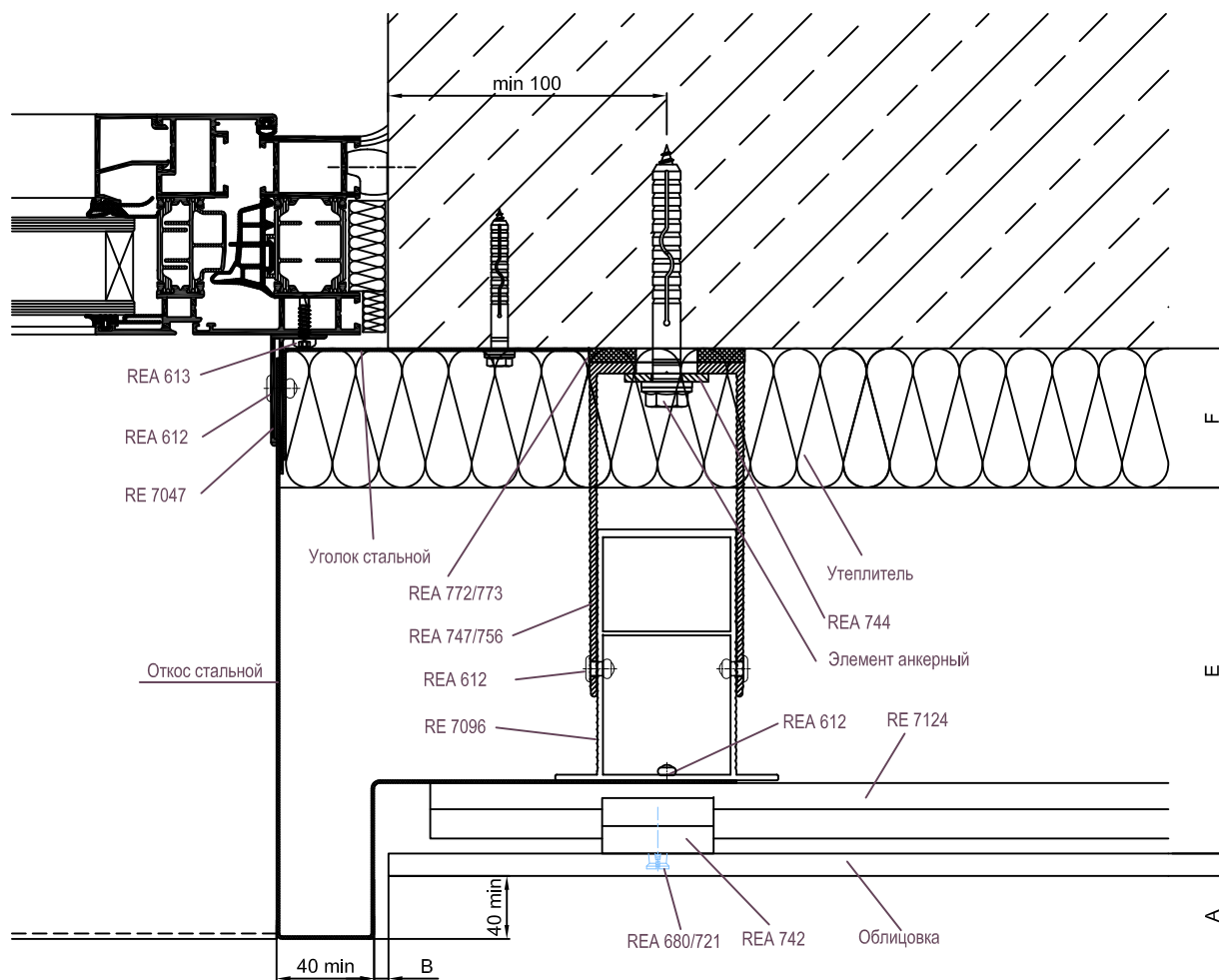
* Определяются расчетами

** Определяются видом кронштейна

A	Толщина облицовки
B	Зазор между плитами облицовки
C	Размер крепления
E	Размер воздушного зазора
F	Толщина утеплителя

Фасадная конструкция RVF-501

Примыкание к боковому откосу 4.1



Артикул	Наименование
RE 7047	F-профиль для крепления откосов
RE 7096	П-профиль 90x80*
RE 7124	Профиль горизонтальный
REA 612	Заклепка 5x12 A2/A2
REA 613	Саморез 4,2x16 DIN 7504N A2
REA 680	Анкер в сборе Keil A2
REA 721	Винт EJOT DELTA PTs 60 A2
REA 742	Аграф нижний
REA 744	Шайба 30x40
REA 747	Кронштейн 120ПЛ *
REA 756	Кронштейн 120ПМ *
REA 772	Термоизолятор ПЛ **
REA 773	Термоизолятор ПМ**

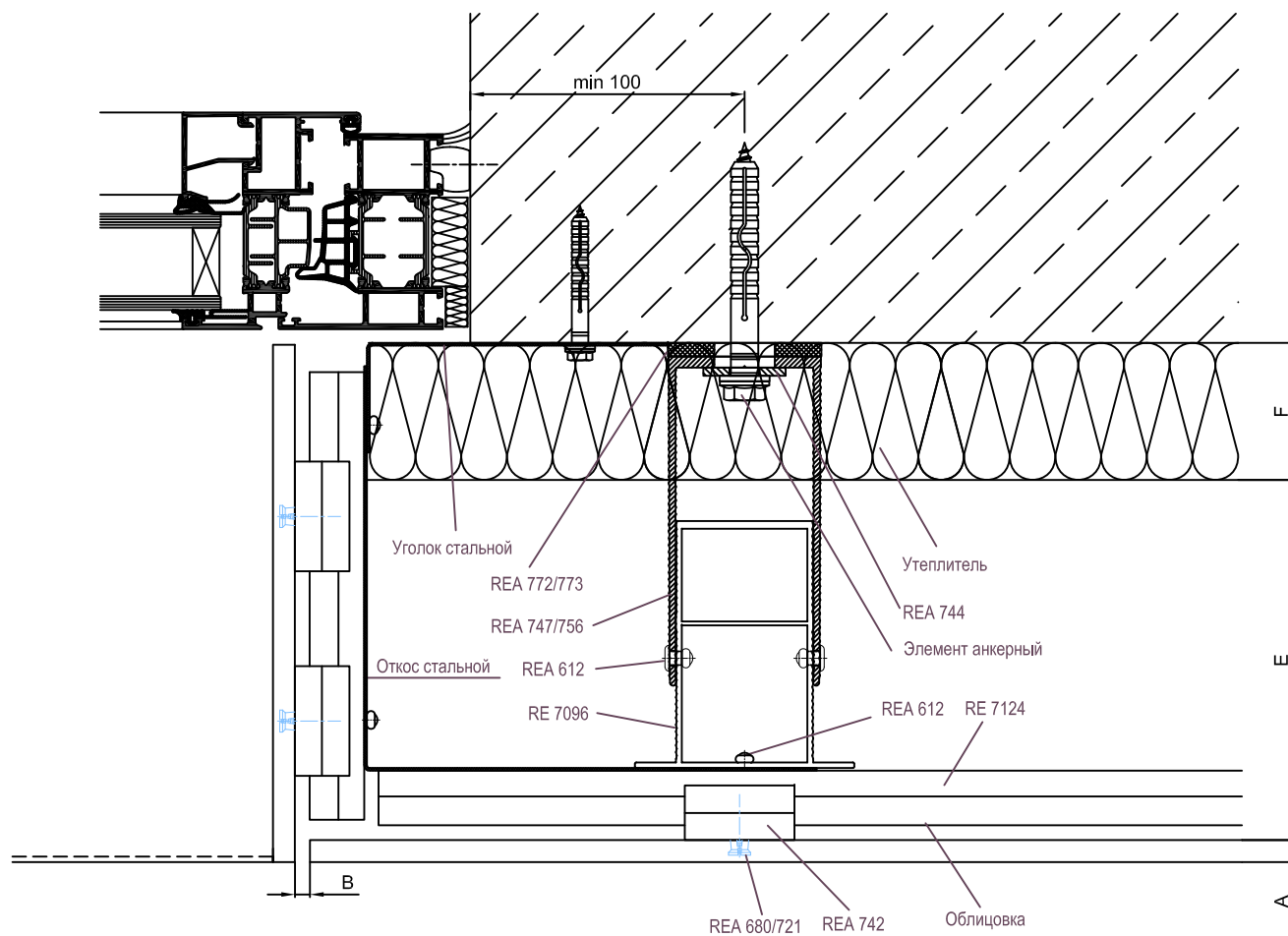
* Определяются расчетами

** Определяются видом кронштейна

A	Толщина облицовки
B	Зазор между плитами облицовки
C	Размер крепления
E	Размер воздушного зазора
F	Толщина утеплителя

Фасадная конструкция RVF-501

Примыкание к боковому откосу 4.1

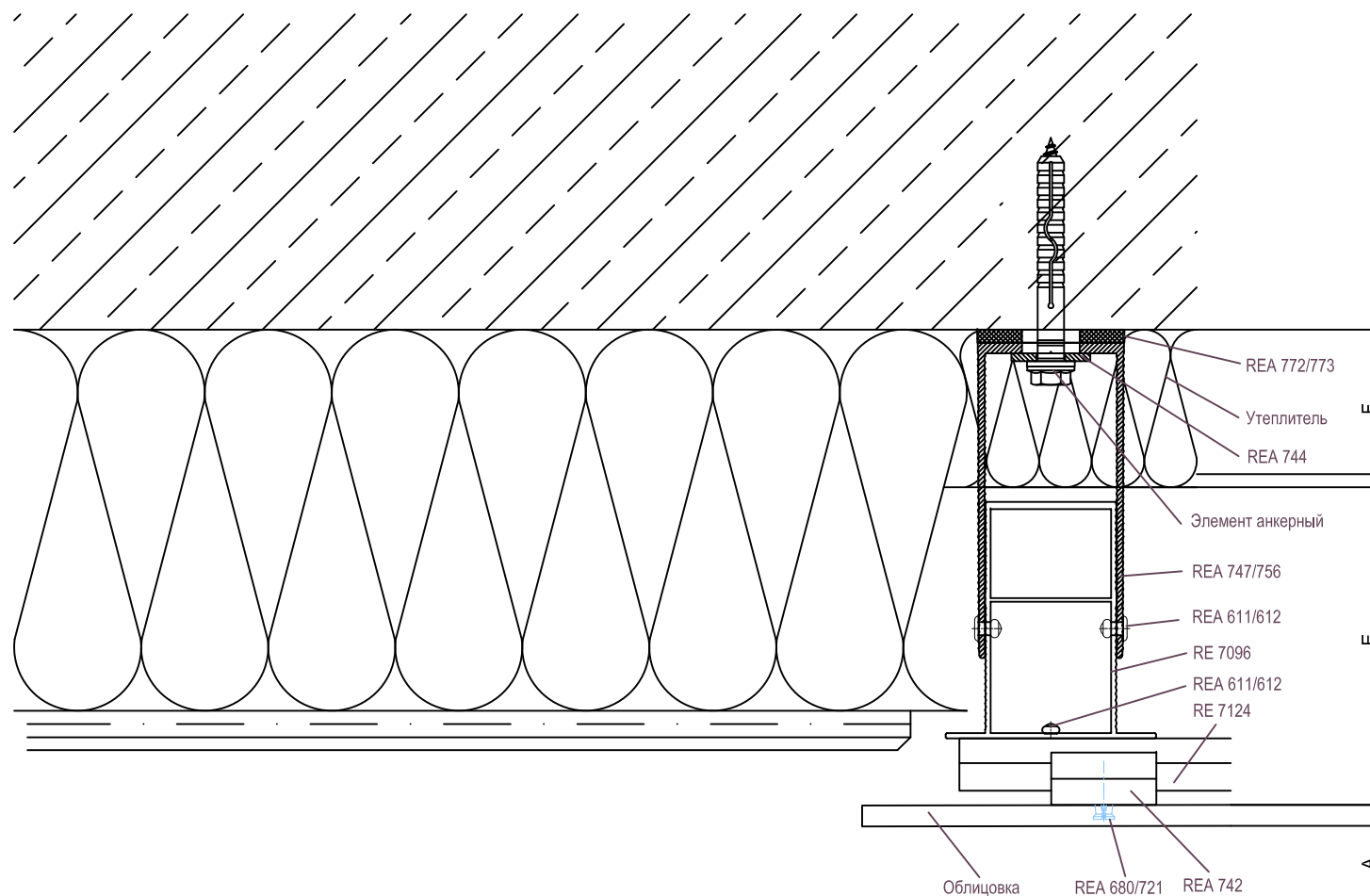


Артикул	Наименование
RE 7096	П-профиль 90x80*
RE 7124	Профиль горизонтальный
REA 612	Заклепка 5x12 A2/A2
REA 680	Анкер в сборе Keil A2
REA 721	Винт EJOT DELTA PTs 60 A2
REA 742	Аграф нижний
REA 744	Шайба 30x40
REA 747	Кронштейн 120ПЛ *
REA 756	Кронштейн 120ПМ *
REA 772	Термоизолятор ПЛ**
REA 773	Термоизолятор ПМ**

* Определяются расчетами

** Определяются видом кронштейна

A	Толщина облицовки
B	Зазор между плитами облицовки
C	Размер крепления
E	Размер воздушного зазора
F	Толщина утеплителя



Артикул	Наименование
RE 7096	П-профиль 90x80*
RE 7124	Профиль горизонтальный
REA 611	Заклепка 5x12 A1/A2
REA 612	Заклепка 5x12 A2/A2
REA 680	Анкер в сборе Keil A2
REA 721	Винт EJOT DELTA PTs 60 A2
REA 742	Аграф нижний
REA 744	Шайба 30x40
REA 747	Кронштейн 120ПЛ *
REA 756	Кронштейн 120ПМ *
REA 772	Термоизолятор ПЛ**
REA 773	Термоизолятор ПМ**

* Определяются расчетами

** Определяются видом кронштейна

*** Определяются толщиной облицовки

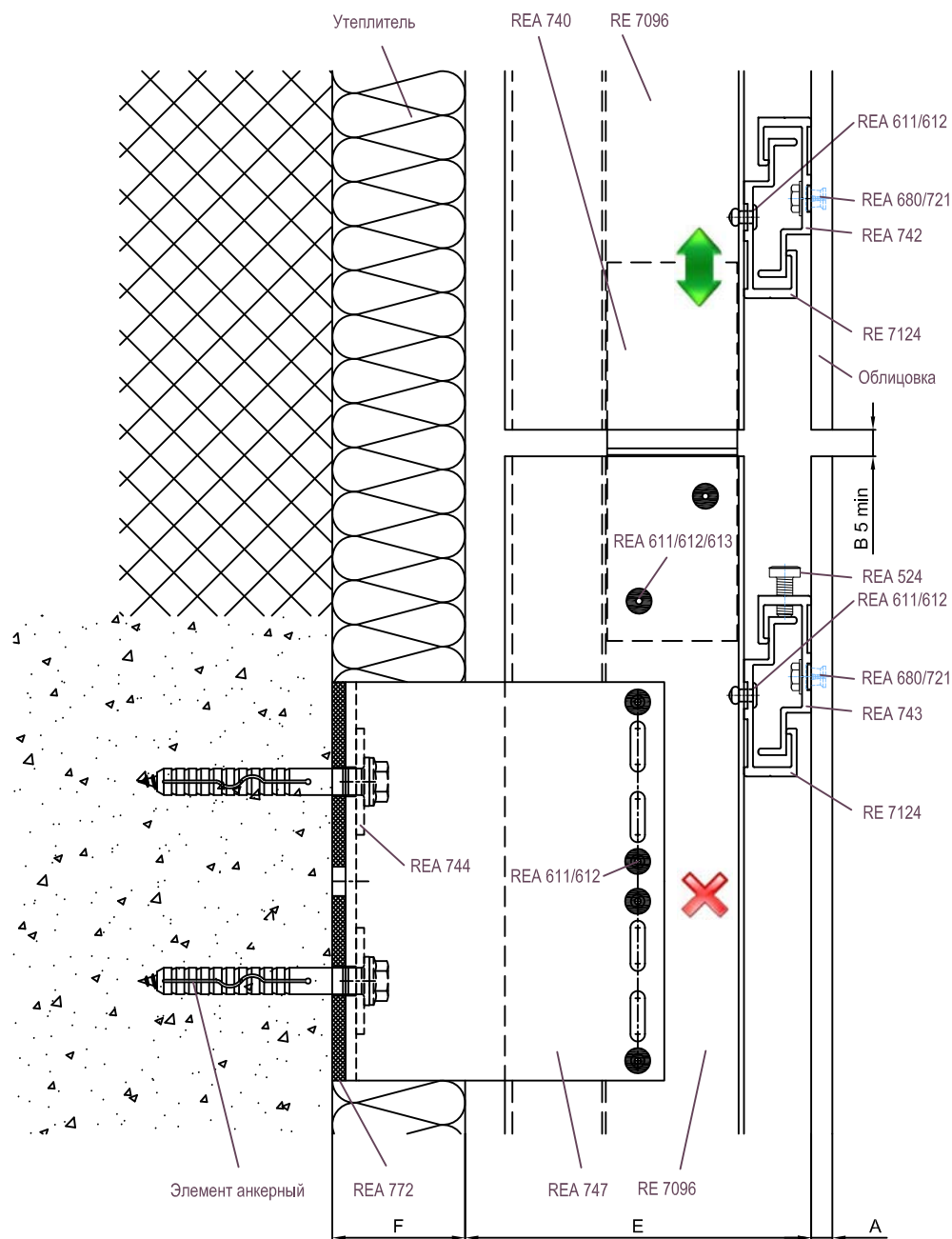
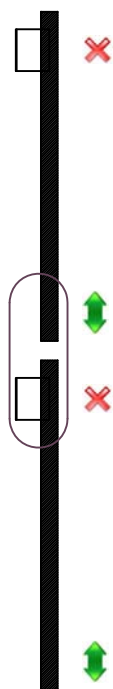
A	Толщина облицовки
B	Зазор между плитами облицовки
C	Размер крепления
E	Размер воздушного зазора
F	Толщина утеплителя

Фасадная конструкция RVF-501

Крепление направляющих 6.1



Схема закрепления



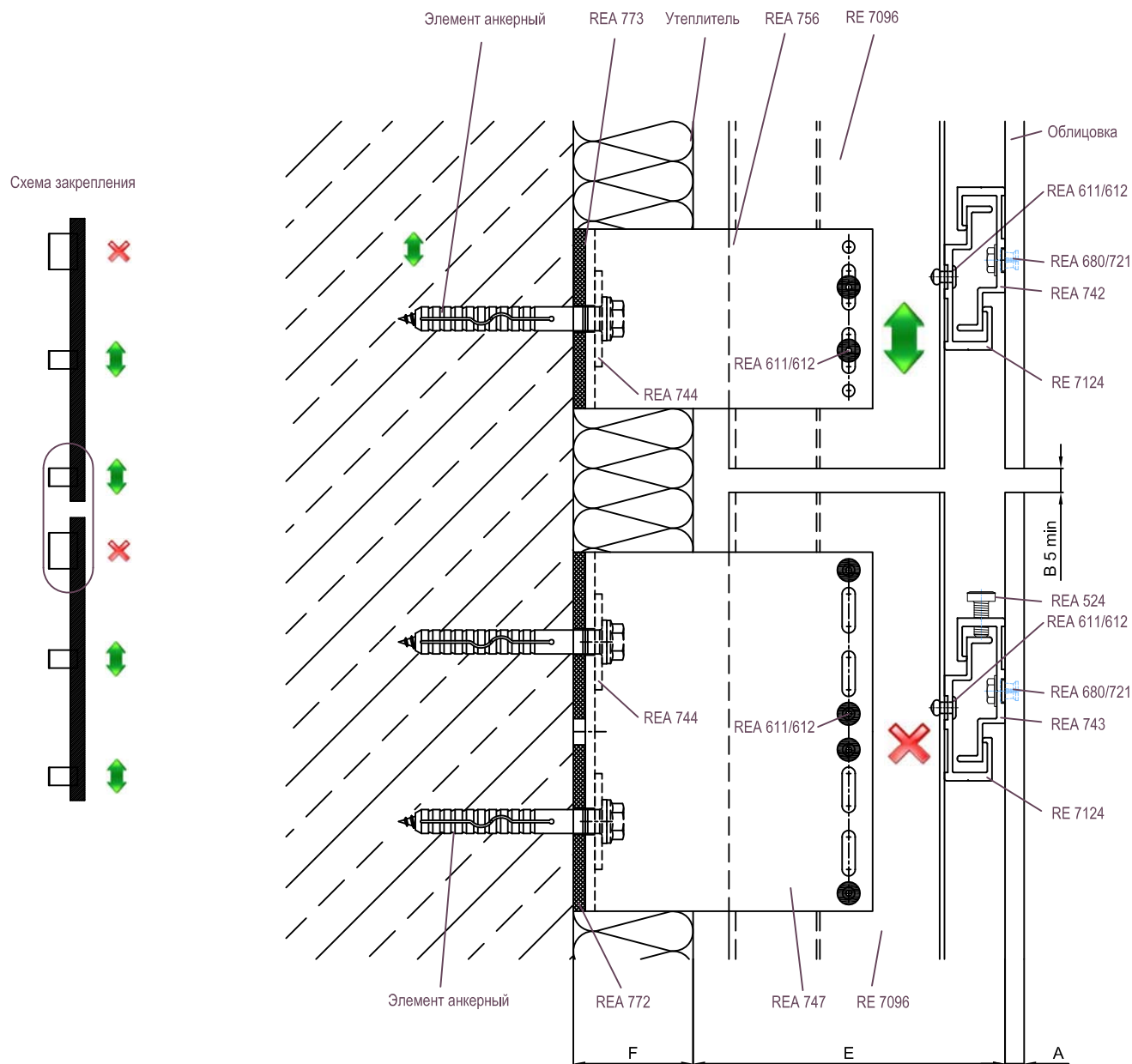
Артикул	Наименование
RE 7096	П-профиль 90x80*
RE 7124	Профиль горизонтальный
REA 524	Винт М6х16 А2
REA 611	Заклепка 5х12 А1/А2
REA 612	Заклепка 5х12 А2/А2
REA 613	Саморез 4,2х16 DIN 7504N А2
REA 680	Анкер в сборе Keil А2
REA 721	Винт EJOT DELTA PTs 60 А2
REA 740	Соединитель Н-50
REA 742	Аграф нижний
REA 743	Аграф верхний
REA 744	Шайба 30х40
REA 747	Кронштейн 120ПЛ *
REA 772	Термоизолятор ПЛ **

* Определяются расчетами

** Определяются видом кронштейна

*** Определяются толщиной облицовки

A	Толщина облицовки
B	Зазор между плитами облицовки
C	Размер крепления
E	Размер воздушного зазора
F	Толщина утеплителя

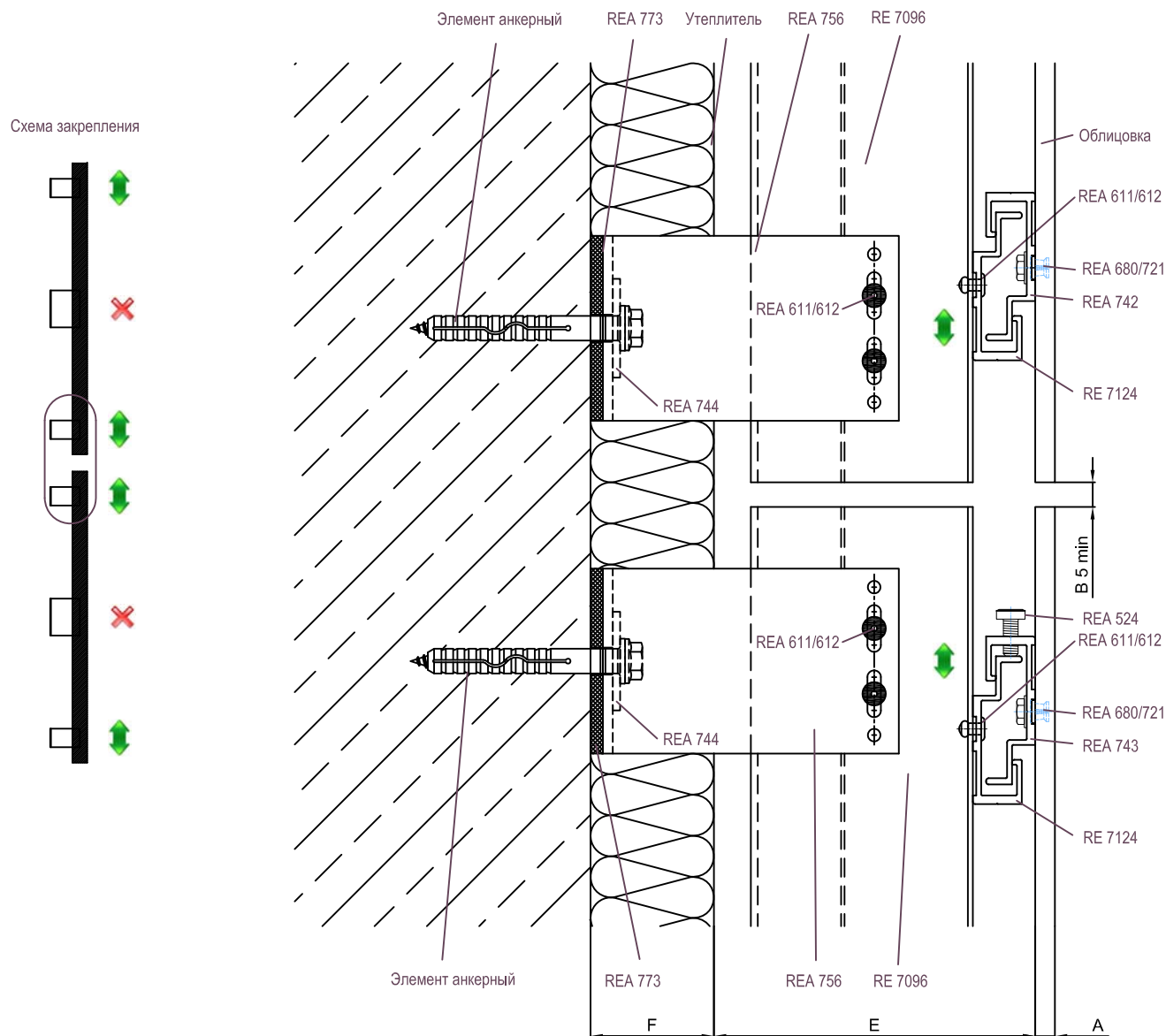


Артикул	Наименование
RE 7096	П-профиль 90x80*
RE 7124	Профиль горизонтальный
REA 524	Винт М6х16 А2
REA 611	Заклепка 5x12 А1/А2
REA 612	Заклепка 5x12 А2/А2
REA 680	Анкер в сборе Keil А2
REA 721	Винт EJOT DELTA PTs 60 А2
REA 740	Соединитель Н-50
REA 742	Аграф нижний
REA 743	Аграф верхний
REA 744	Шайба 30x40
REA 747	Кронштейн 120ПЛ *
REA 756	Кронштейн 120ПМ *
REA 772	Термоизолятор ПЛ **
REA 773	Термоизолятор ПМ **

* Определяются расчетами

** Определяются видом кронштейна

А	Толщина облицовки
В	Зазор между плитами облицовки
С	Размер крепления
Е	Размер воздушного зазора
Ф	Толщина утеплителя

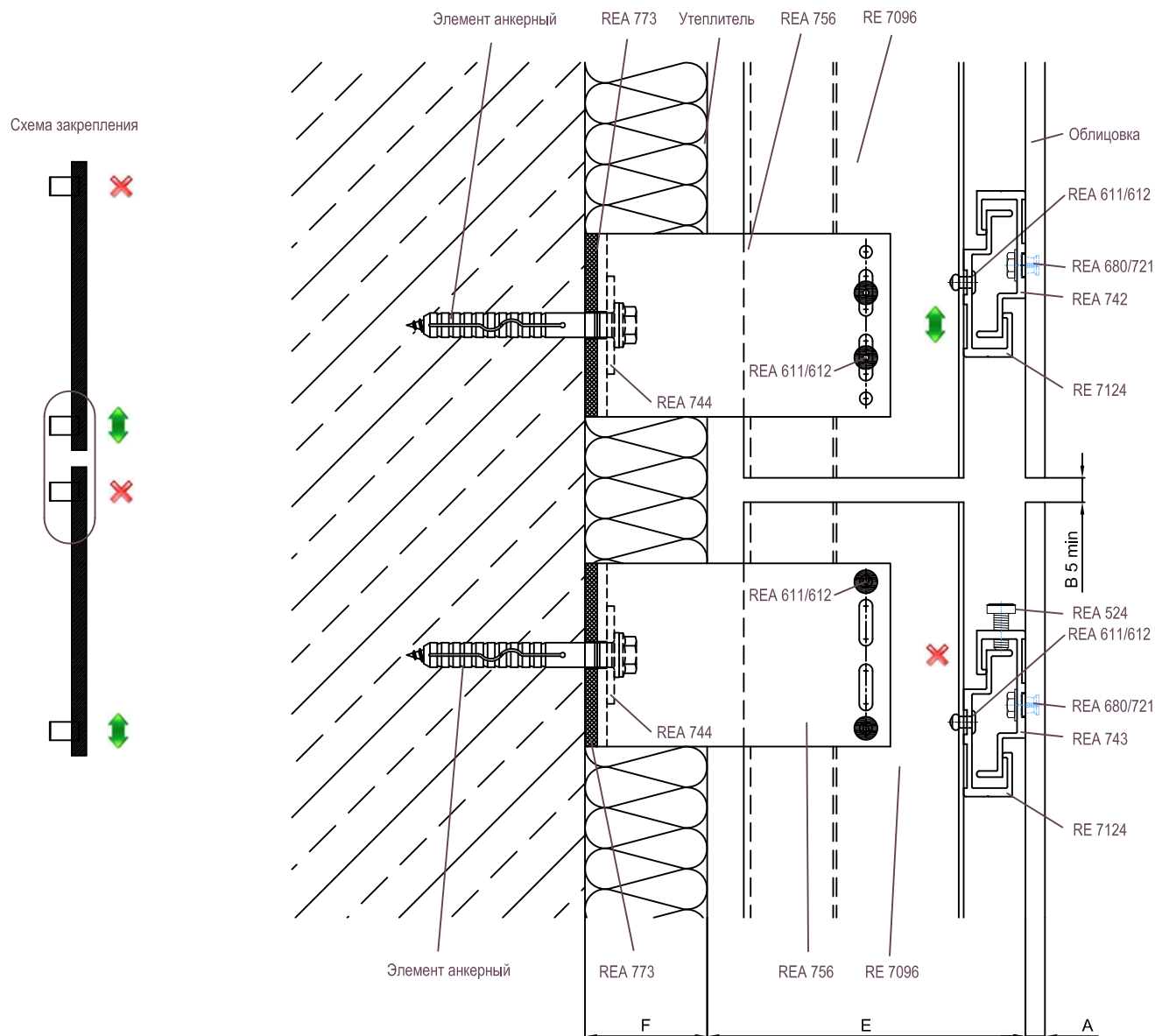


Артикул	Наименование
RE 7096	П-профиль 90x80*
RE 7124	Профиль горизонтальный
REA 524	Винт М6х16 А2
REA 611	Заклепка 5х12 А1/А2
REA 612	Заклепка 5х12 А2/А2
REA 680	Анкер в сборе Keil А2
REA 721	Винт EJOT DELTA PTs 60 А2
REA 740	Соединитель Н-50
REA 742	Аграф нижний
REA 743	Аграф верхний
REA 744	Шайба 30х40
REA 756	Кронштейн 120ПМ *
REA 773	Термоизолятор ПМ**

* Определяются расчетами

** Определяются видом кронштейна

A	Толщина облицовки
B	Зазор между плитами облицовки
C	Размер крепления
E	Размер воздушного зазора
F	Толщина утеплителя

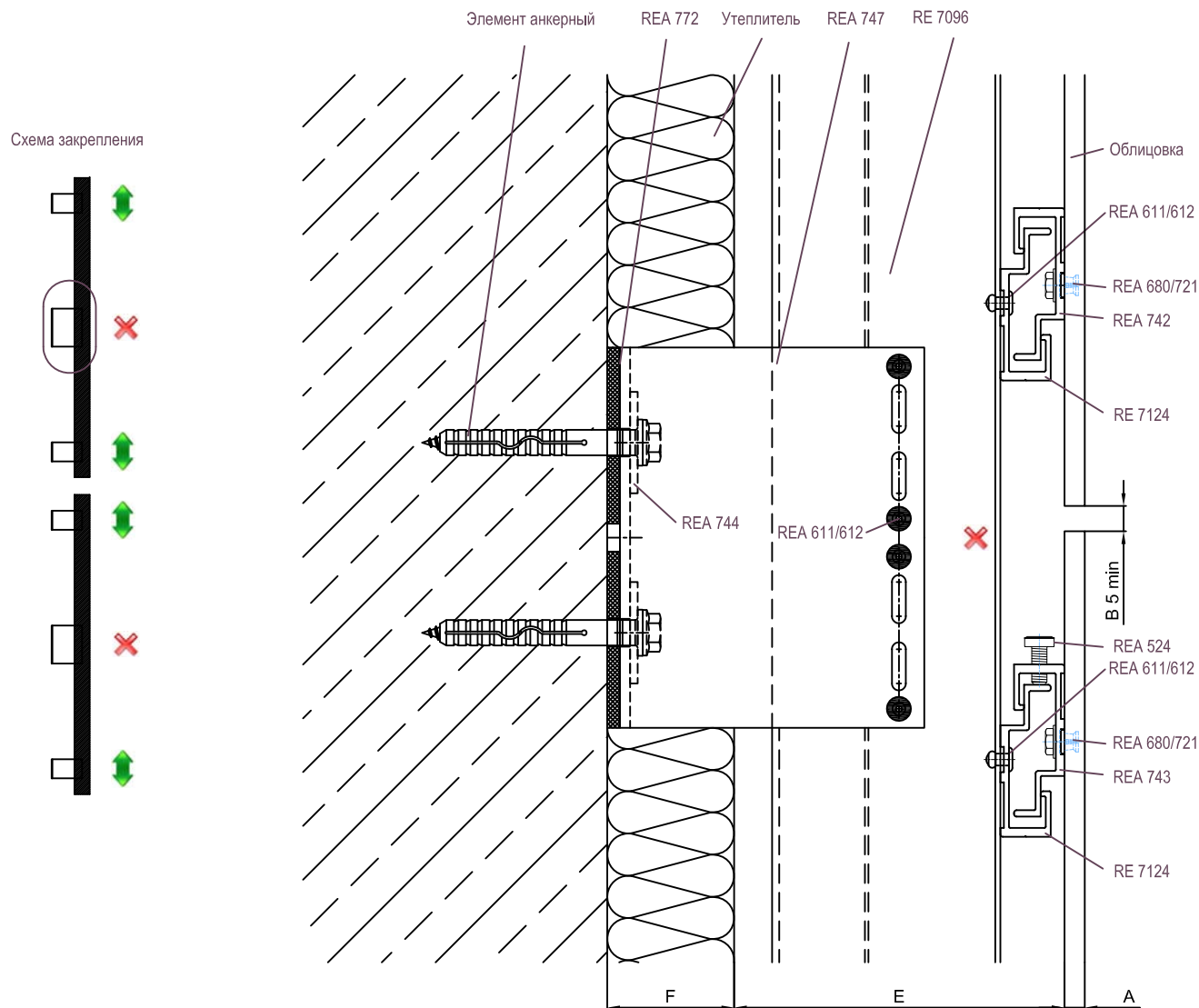


Артикул	Наименование
RE 7096	П-профиль 90x80*
RE 7124	Профиль горизонтальный
REA 524	Винт М6х16 А2
REA 611	Заклепка 5x12 А1/А2
REA 612	Заклепка 5x12 А2/А2
REA 680	Анкер в сборе Keil А2
REA 721	Винт EJOT DELTA PTs 60 А2
REA 740	Соединитель Н-50
REA 742	Аграф нижний
REA 743	Аграф верхний
REA 744	Шайба 30x40
REA 756	Кронштейн 120ПМ *
REA 773	Термоизолятор ПМ**

* Определяются расчетами

** Определяются видом кронштейна

A	Толщина облицовки
B	Зазор между плитами облицовки
C	Размер крепления
E	Размер воздушного зазора
F	Толщина утеплителя

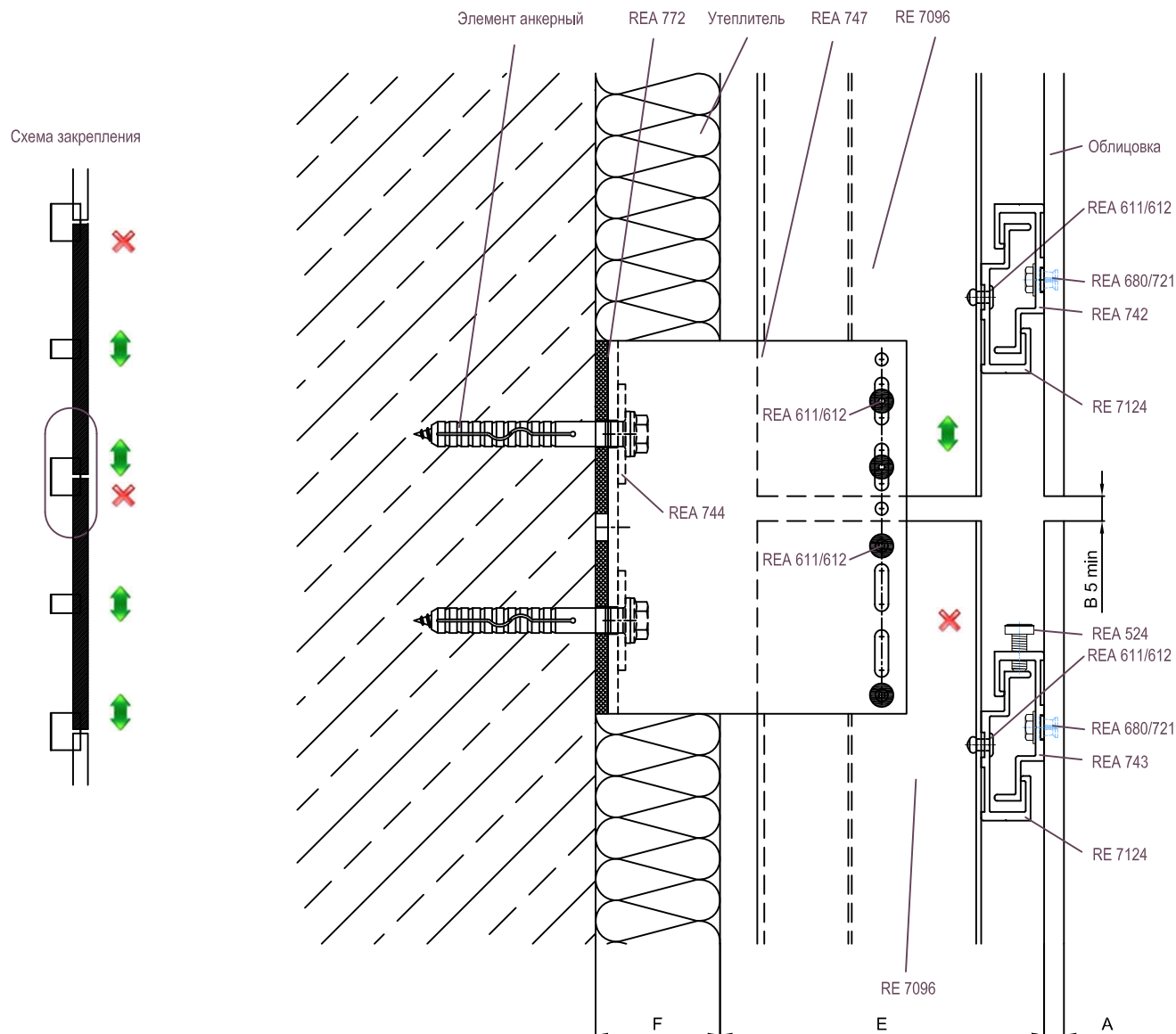


Артикул	Наименование
RE 7096	П-профиль 90x80*
RE 7124	Профиль горизонтальный
REA 524	Винт М6х16 А2
REA 611	Заклепка 5x12 А1/А2
REA 612	Заклепка 5x12 А2/А2
REA 680	Анкер в сборе Keil А2
REA 721	Винт EJOT DELTA PTs 60 А2
REA 740	Соединитель Н-50
REA 742	Аграф нижний
REA 743	Аграф верхний
REA 744	Шайба 30x40
REA 747	Кронштейн 120ПЛ *
REA 772	Термоизолятор ПЛ**

* Определяются расчетами

** Определяются видом кронштейна

A	Толщина облицовки
B	Зазор между плитами облицовки
C	Размер крепления
E	Размер воздушного зазора
F	Толщина утеплителя

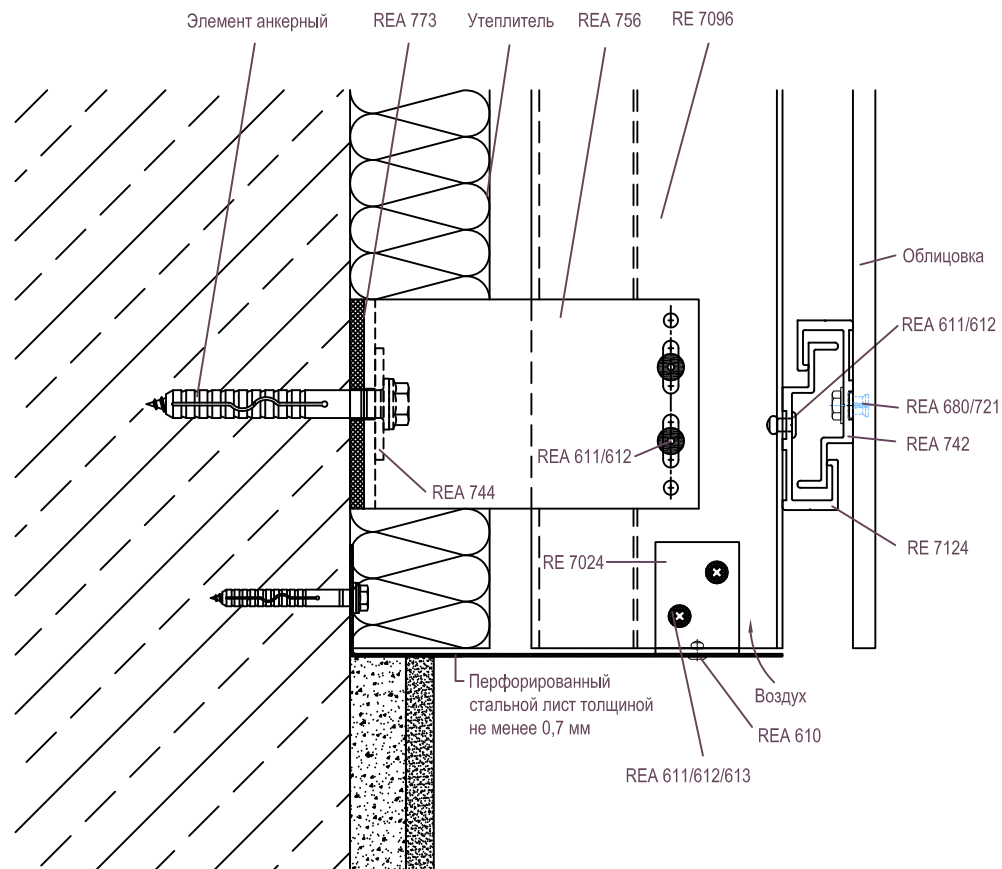


Артикул	Наименование
RE 7096	П-профиль 90x80*
RE 7124	Профиль горизонтальный
REA 524	Винт М6х16 А2
REA 611	Заклепка 5x12 А1/А2
REA 612	Заклепка 5x12 А2/А2
REA 680	Анкер в сборе Keil А2
REA 721	Винт EJOT DELTA PTs 60 А2
REA 740	Соединитель Н-50
REA 742	Аграф нижний
REA 743	Аграф верхний
REA 744	Шайба 30x40
REA 747	Кронштейн 120ПЛ *
REA 772	Термоизолятор ПЛ**

* Определяются расчетами

** Определяются видом кронштейна

A	Толщина облицовки
B	Зазор между плитами облицовки
C	Размер крепления
E	Размер воздушного зазора
F	Толщина утеплителя

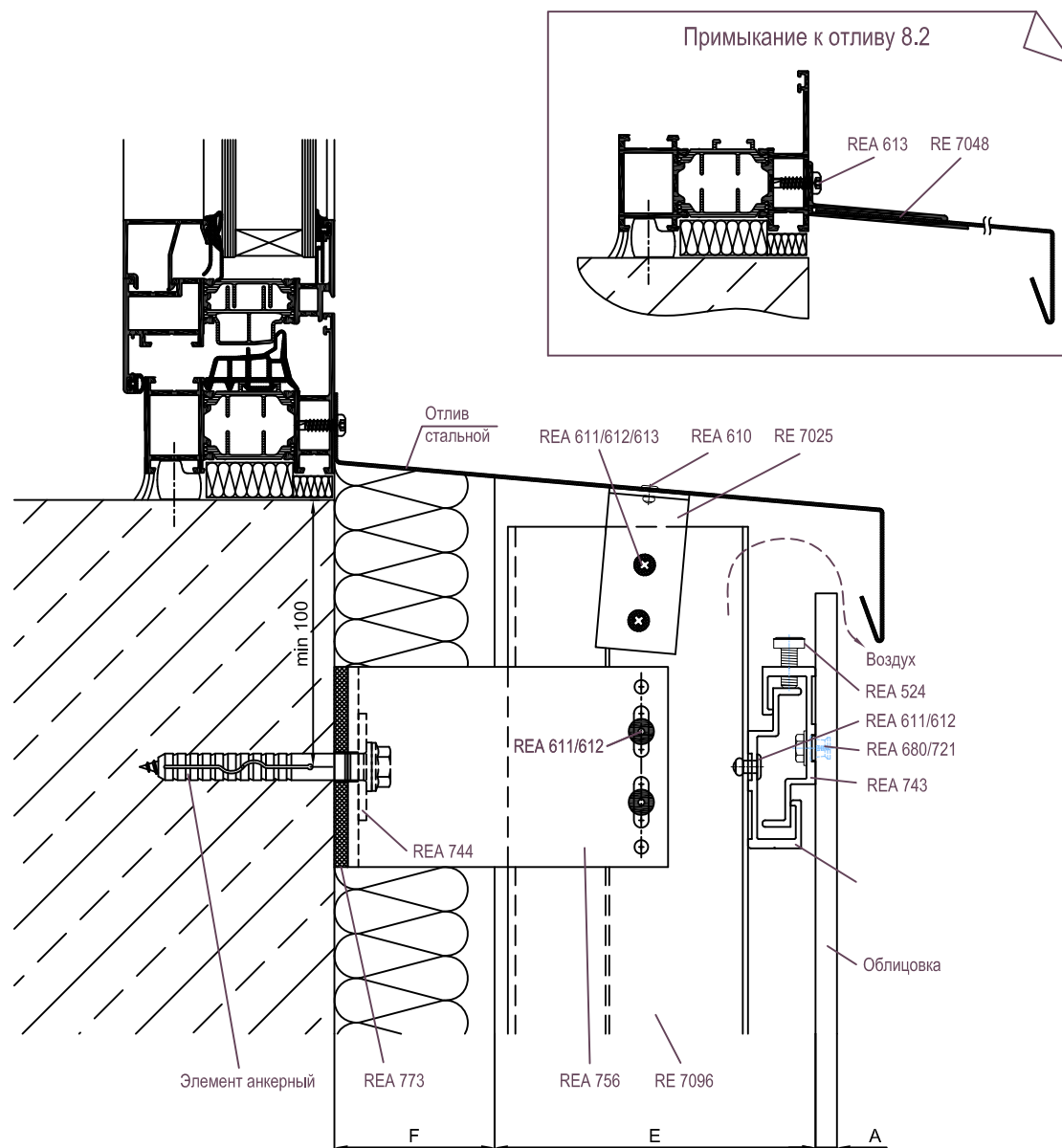


Артикул	Наименование
RE 7024	L-Профиль 40x40x1,8*
RE 7096	П-профиль 90x80*
RE 7124	Профиль горизонтальный
REA 610	Заклепка 3,2x8 A2/A2
REA 611	Заклепка 5x12 A1/A2
REA 612	Заклепка 5x12 A2/A2
REA 613	Саморез 4,2x16 DIN 7504N A2
REA 680	Анкер в сборе Keil A2
REA 721	Винт EJOT DELTA PTs 60 A2
REA 742	Аграф нижний
REA 744	Шайба 30x40
REA 756	Кронштейн 120ПМ *
REA 773	Термоизолятор ПМ**

* Определяются расчетами

** Определяются видом кронштейна

A	Толщина облицовки
B	Зазор между плитами облицовки
C	Размер крепления
E	Размер воздушного зазора
F	Толщина утеплителя



Артикул	Наименование
RE 7025	L-Профиль 60x40x1,8*
RE 7048	F-профиль для крепления отливов
RE 7096	П-профиль 90x80*
RE 7124	Профиль горизонтальный
REA 524	Винт М6х16 А2
REA 610	Заклепка 3,2x8 А2/А2
REA 611	Заклепка 5x12 А1/А2
REA 612	Заклепка 5x12 А2/А2
REA 613	Саморез 4,2x16 DIN 7504N А2
REA 680	Анкер в сборе Keil А2
REA 721	Винт EJOT DELTA PTs 60 А2
REA 743	Аграф верхний
REA 744	Шайба 30x40
REA 756	Кронштейн 120ПМ *
REA 773	Термоизолятор ПМ**

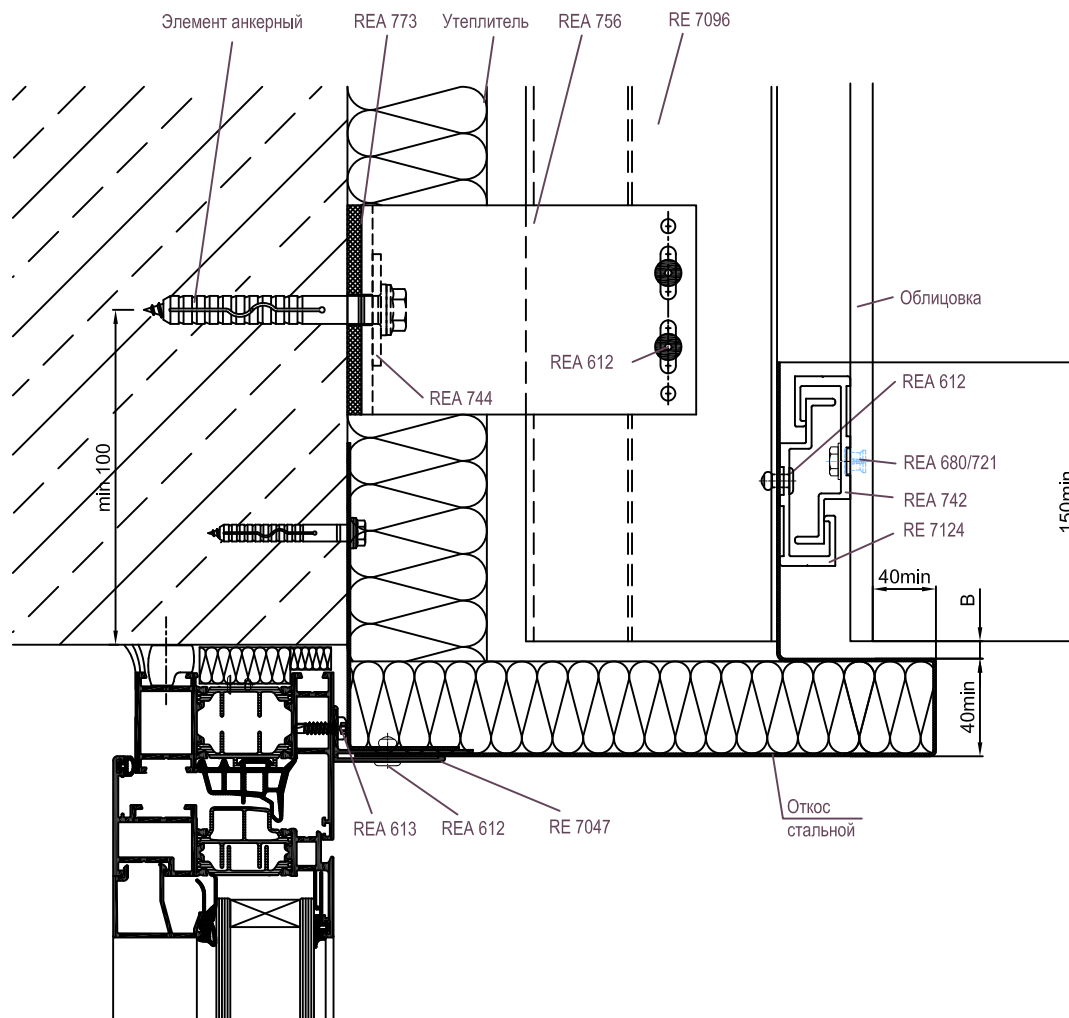
* Определяются расчетами

** Определяются видом кронштейна

A	Толщина облицовки
B	Зазор между плитами облицовки
C	Размер крепления
E	Размер воздушного зазора
F	Толщина утеплителя

Фасадная конструкция RVF-501

Примыкание к верхнему откосу 9.1



Артикул	Наименование
RE 7047	F-профиль для крепления откосов
RE 7096	П-профиль 90x80*
RE 7124	Профиль горизонтальный
REA 612	Заклепка 5x12 A2/A2
REA 613	Саморез 4,2x16 DIN 7504N A2
REA 680	Анкер в сборе Keil A2
REA 721	Винт EJOT DELTA PTs 60 A2
REA 742	Аграф нижний
REA 744	Шайба 30x40
REA 756	Кронштейн 120ПМ *
REA 773	Термоизолятор ПМ**

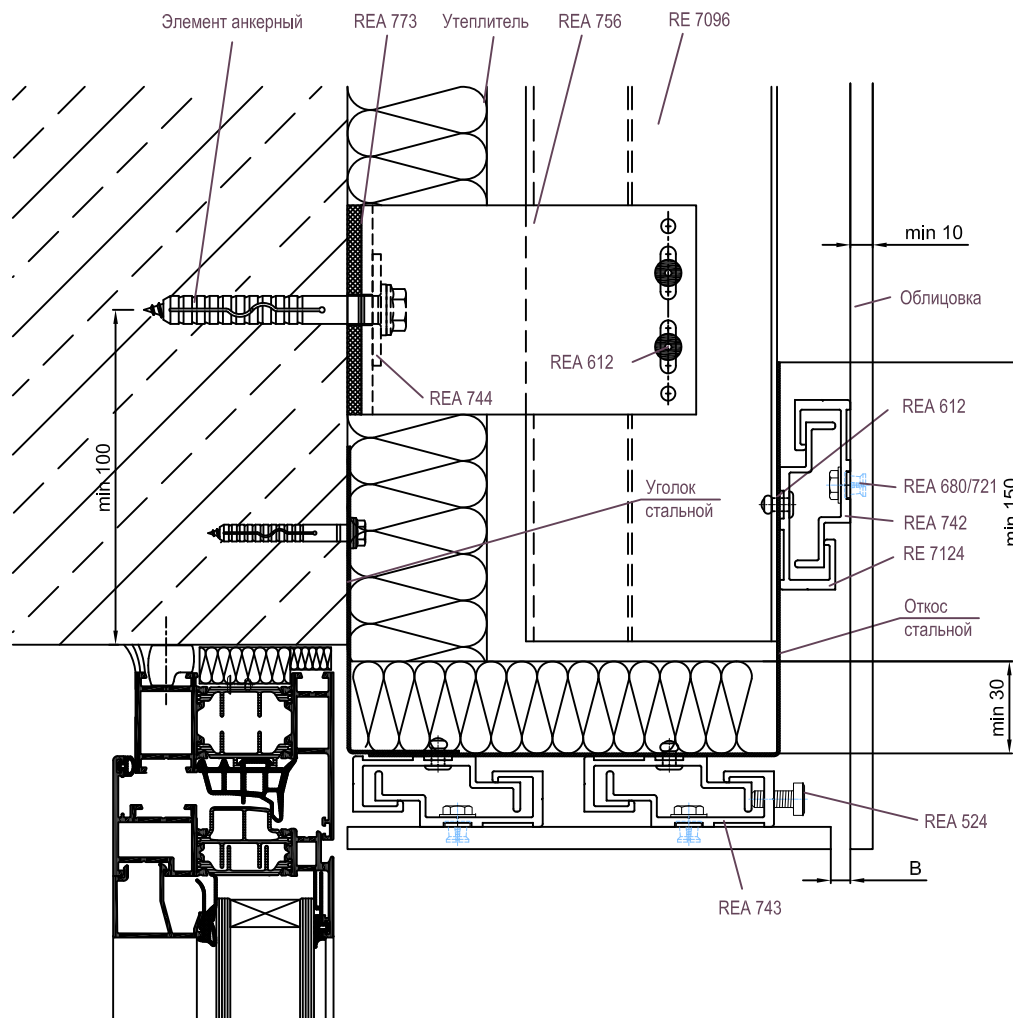
* Определяются расчетами

** Определяются видом кронштейна

A	Толщина облицовки
B	Зазор между плитами облицовки
C	Размер крепления
E	Размер воздушного зазора
F	Толщина утеплителя

Фасадная конструкция RVF-501

Примыкание к верхнему откосу 9.1

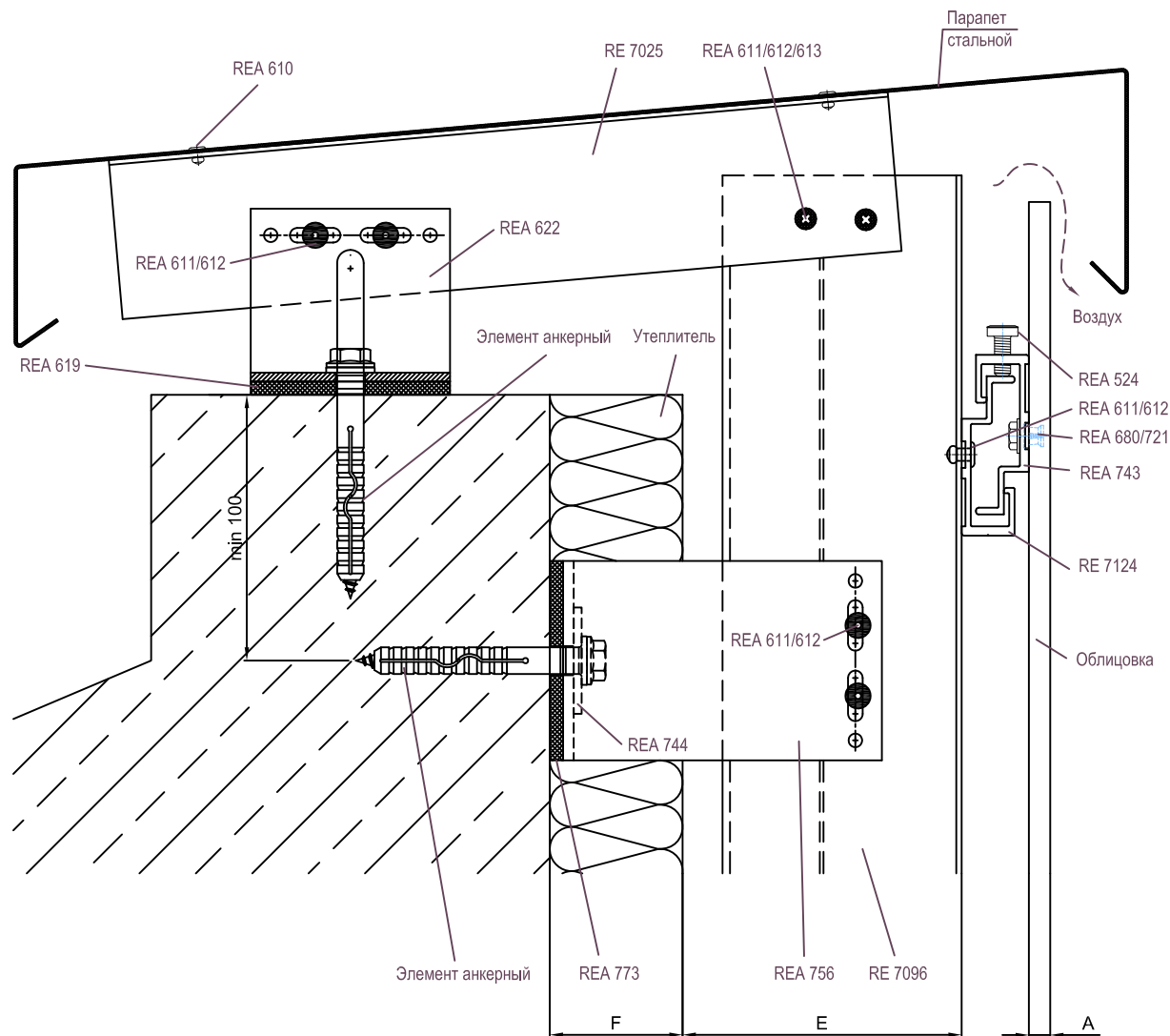


Артикул	Наименование
RE 7096	П-профиль 90x80*
RE 7124	Профиль горизонтальный
REA 524	Винт М6х16 А2
REA 612	Заклепка 5х12 А2/А2
REA 680	Анкер в сборе Keil А2
REA 721	Винт EJOT DELTA PTs 60 А2
REA 742	Аграф нижний
REA 743	Аграф верхний
REA 744	Шайба 30х40
REA 756	Кронштейн 120ПМ *
REA 773	Термоизолятор ПМ**

* Определяются расчетами

** Определяются видом кронштейна

A	Толщина облицовки
B	Зазор между плитами облицовки
C	Размер крепления
E	Размер воздушного зазора
F	Толщина утеплителя



Артикул	Наименование
RE 7025	L-Профиль 60x40x1,8*
RE 7096	П-профиль 90x80*
RE 7124	Профиль горизонтальный
REA 524	Винт М6х16 А2
REA 610	Заклепка 3,2x8 А2/А2
REA 611	Заклепка 5x12 А1/А2
REA 612	Заклепка 5x12 А2/А2
REA 613	Саморез 4,2x16 DIN 7504N А2
REA 619	Термоизолятор М**
REA 622	Кронштейн 65М
REA 680	Анкер в сборе Keil А2
REA 721	Винт EJOT DELTA PTs 60 А2
REA 743	Аграф верхний
REA 744	Шайба 30x40
REA 756	Кронштейн 120ПМ *
REA 773	Термоизолятор ПМ**

* Определяются расчетами

** Определяются видом кронштейна

A	Толщина облицовки
B	Зазор между плитами облицовки
C	Размер крепления
E	Размер воздушного зазора
F	Толщина утеплителя